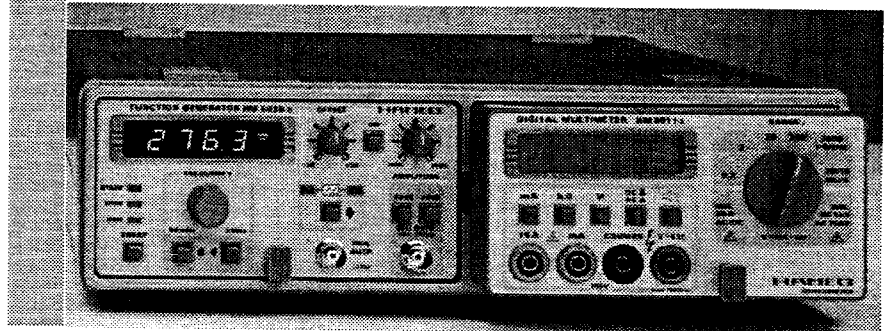


# Handbuch

## Operating Manual

### HM8001-2

Grundgerät  
Mainframe  
Appareil de basa  
Aparato base



Grundgerät HM8001-2 (Module nicht im Lieferumfang)

---

## Grundgerät HM8001-2

- **Einschubraum für 2 Module**
- **4 rückseitige BNC-Verbindungen (Option HO801)**
- **Unabhängige Versorgungsspannungen**
- **Mit Fußhalter stapelbar**

Das Grundgerät **HM8001-2** ist die netzbetriebene Basiseinheit für das **HAMEG Modularsystem 8000**. Es erlaubt die Aufnahme von zwei Einschubmodulen und übernimmt auch deren Stromversorgung. Hierfür stehen insgesamt **8** voneinander unabhängige und **massfreie Spannungen** zur Verfügung. Für die Versorgung beider Module sind max. **36Watt** entnehmbar. Bei höherer Dauerlast kann die Thermo-Sicherung des Netztrafos das Gerät abschalten. Normal verbraucht jedes Modul weniger als **11Watt**. Nur das Netzgerät **HM8040** ist für max. **25Watt** ausgelegt und sollte unter Vollast nicht zusammen mit einem weiteren HM8040 im gleichen Grundgerät betrieben werden. Unter der Option **HO801** ist das HM8001-2 mit 4 rückseitigen BNC-

Buchsen lieferbar, über welche den Modulen zuführbare oder entnehmbare Signale anschließbar sind.

Die mechanische Stabilität der Grundgeräte ist solide genug um ohne Probleme bis **5 Einheiten** übereinander zu stapeln. Damit wird eine hohe Konzentration vieler Meßmöglichkeiten auf engstem Raum erreicht. Auf der Oberfläche eines jeden Grundgerätes sind für die Aufnahme der Füße eines darüber stehenden Gerätes leicht **versetzbare Fußwannen** angebracht. Diese stellen sicher, daß mehrere übereinandergestapelte Einheiten nicht verrutschen können. Im übrigen sind alle Grundgeräte des **Modularsystems 8000** auch mit allen anderen **HAMEG-Meßgeräten**, wie Oszilloskope und Systemgeräte stapelbar

### Technische Daten

(Bezugstemperatur: 23°C ± 1°C)

### Allgemeines

Gehäuse mit Netzteil und Raum für 2 Module  
4 Signalbuchsen (BNC) an der Rückseite des Gerätes (Option HO 801)

### Modul-Versorgungsspannungen

**2x8V~** mit je 0,5A belastbar  
**2x5V=** mit je 1A belastbar  
**4x20V=** mit je 0,5A belastbar  
Spannungswerte zwischen 5V u. 20V über Modul programmierbar.  
Polarität: beliebig

**Leistung pro Modul:** max. 25Watt  
Alle Gleichspannungen sind elektronisch

geregelt, massfrei und kurzschlußfest.  
Prüfspannung gegen Masse: 500V

### Sonstiges

Netztaste Ein/Aus zwischen beiden Modulen an der Vorderfront.  
**Netzanschluß:** 115/230V~  
Maximal zulässige Netzspannungsschwankung: ±10%.  
Netzfrequenzbereich: 50-60Hz.  
**Leistungsaufnahme:** max. 110 Watt.  
**Schutzart:** Schutzklasse I (VDE 0411).  
Maße (mm): **B** 285, **H** 75, **T** 365  
Gewicht: ca. 4kg  
Farbe: techno-braun  
Kunststoff-Tragegriff mit Kappen  
Klappbare Aufstellbügel  
4 Fußhalter zur Arretierung des aufsitzenden Gerätes

## Allgemeine Hinweise

HAMEG Module sind normalerweise nur in Verbindung mit dem Grundgerät HM8001 verwendbar. Für den Einbau in andere Systeme ist darauf zu achten, daß die Module nur mit den in den technischen Daten spezifizierten Versorgungsspannungen betrieben werden. Nach dem Auspacken sollte das Gerät auf mechanische Beschädigungen und lose Teile im Innern überprüft werden. Falls ein Transportschaden vorliegt, ist sofort der Lieferant zu informieren. Das Gerät darf dann nicht in Betrieb gesetzt werden.

## Sicherheit

Dieses Gerät ist gemäß **VDE 0411 Teil 1, Sicherheitsbestimmungen für elektrische Meß-, Steuer-, Regel- und Laborgeräte**, gebaut und geprüft und hat das Werk in sicherheitstechnisch einwandfreiem Zustand verlassen. Es entspricht damit auch den Bestimmungen der europäischen Norm EN 61010-1 bzw. der internationalen Norm IEC 1010-1. Den Bestimmungen der Schutzklasse I entsprechend sind alle Gehäuse- und Chassisteile mit dem Netzschutzleiter verbunden. (Für Module gilt dies nur in Verbindung mit dem Grundgerät). Modul und Grundgerät dürfen nur an vorschriftsmäßigen Schutzkontaktsteckdosen betrieben werden.

**Das Auftrennen der Schutzkontaktverbindung innerhalb oder außerhalb der Einheit ist unzulässig.**

Wenn anzunehmen ist, daß ein gefahrloser Betrieb nicht mehr möglich ist, so ist das Gerät außer Betrieb zu setzen und gegen unabsichtlichen Betrieb zu sichern. Diese Annahme ist berechtigt,

- wenn das Gerät sichtbare Beschädigungen aufweist,
- wenn das Gerät lose Teile enthält,
- wenn das Gerät nicht mehr arbeitet,
- nach längerer Lagerung unter ungünstigen Verhältnissen (z.B. im Freien oder in feuchten Räumen).

**Beim Öffnen oder Schließen des Gehäuses muß das Gerät von allen Spannungsquellen getrennt sein.** Wenn danach eine Messung oder ein Abgleich am geöffneten Gerät unter Spannung unvermeidlich ist, so darf dies nur durch eine Fachkraft geschehen, die mit den

damit verbundenen Gefahren vertraut ist.

## Verwendete Symbole auf dem Gerät



Achtung - Bedienungsanleitung beachten



Vorsicht Hochspannung



Erdanschluß

## Garantie

Jedes Gerät durchläuft vor dem Verlassen der Produktion einen Qualitätstest mit etwa 24stündigem „Burn In“. Im intermittierenden Betrieb wird dabei fast jeder Frühausfall erkannt. Dennoch ist es möglich, daß ein Bauteil erst nach längerem Betrieb ausfällt. Daher wird auf alle HAMEG-Produkte eine Funktionsgarantie von 2 Jahren gewährt. Voraussetzung ist, daß im Gerät keine Veränderungen vorgenommen wurden. Für Versendungen per Post, Bahn oder Spedition wird empfohlen, die Originalverpackung aufzubewahren. Transportschäden sind vom Garantieanspruch ausgeschlossen. Bei Beanstandungen sollte man am Gehäuse des Gerätes einen Zettel mit dem stichwortartig beschriebenen Fehler anbringen. Wenn auf diesem auch der Name bzw. die Telefonnummer des Absenders steht, dient dies der beschleunigten Abwicklung.

## Servicehinweise und Wartung

Verschiedene wichtige Eigenschaften der Meßgeräte sollten in gewissen Zeitabständen genau überprüft werden. Dazu dienen die im Funktionstest und Abgleichplan des Manuals gegebenen Hinweise.

Löst man die beiden Schrauben am Gehäuse-Rückdeckel des Grundgerätes HM8001, kann der Gehäusemantel nach hinten abgezogen werden. Beim späteren Schließen des Gerätes ist darauf zu achten, daß sich der Gehäusemantel an allen Seiten richtig unter den Rand des Front- und Rückdeckels schiebt.

Durch Lösen der beiden Schrauben an der Modul-Rückseite, lassen sich beide Chassisdeckel entfernen. Beim späteren Schließen müssen die Führungsnuten richtig in das Frontchassis einrasten.

## Betriebsbedingungen

Der zulässige Umgebungstemperaturbereich während des Betriebes reicht von +10°C...+40°C. Während der Lagerung oder des Transports darf die Temperatur zwischen -40°C und +70°C betragen. Hat sich während des Transports oder der Lagerung Kondenswasser gebildet, muß das Gerät ca. 2 Stunden aklimatisiert werden, bevor es in Betrieb genommen wird. Die Geräte sind zum Gebrauch in sauberen, trockenen Räumen bestimmt. Sie dürfen nicht bei besonders großem Staub- bzw. Feuchtigkeitsgehalt der Luft, bei Explosionsgefahr sowie bei aggressiver chemischer Einwirkung betrieben werden. Die Betriebslage ist beliebig. Eine ausreichende Luftzirkulation (Konvektionskühlung) ist jedoch zu gewährleisten. Bei Dauerbetrieb ist folglich eine horizontale oder schräge Betriebslage (Aufstellbügel) zu bevorzugen. Die Lüftungslöcher dürfen nicht abgedeckt sein.

## Inbetriebnahme des Moduls

Vor Anschluß des Grundgerätes ist darauf zu achten, daß die auf der Rückseite eingestellte Netzspannung mit dem Anschlußwert des Netzes übereinstimmt.

Die Verbindung zwischen Schutzleiteranschluß HM8001-2 und dem Netz-Schutzleiter ist vor jeglichen anderen Verbindungen herzustellen (Netzstecker HM8001-2 also zuerst anschließen).

Die Inbetriebnahme beschränkt sich dann im wesentlichen auf das Einschieben der Module. Diese können nach Belieben in der rechten oder linken Einschuböffnung betrieben werden. Vor dem Einschieben oder bei einem Modulwechsel ist das Grundgerät auszuschalten. Der rote Tastenknopf „Power“ (Mitte Frontrahmen HM8001-2) steht dann heraus, wobei ein kleiner Kreis (o) auf der oberen Tastenschmalseite sichtbar wird. Falls die auf der Rückseite befindlichen BNC-Buchsen nicht benutzt werden, sollte man evtl. angeschlossene BNC-Kabel aus Sicherheitsgründen entfernen.

Zur sicheren Verbindung mit den Betriebsspannungen müssen die Module bis zum Anschlag eingeschoben werden. Solange dies nicht der Fall ist, besteht keine Schutzleiterverbindung zum Gehäuse des Modules (Büschelstecker oberhalb der Steckerleiste im Grundgerät). In

diesem Fall darf kein Meßsignal an die Buchsen des Modules gelegt werden. Allgemein gilt: Vor dem Anlegen des Meßsignales muß das Modul eingeschaltet und funktionstüchtig sein. Ist ein Fehler am Meßgerät erkennbar, dürfen keine weiteren Messungen durchgeführt werden. Vor dem Ausschalten des Moduls oder bei einem Modulwechsel ist vorher das Gerät vom Meßkreis zu trennen.

## Aufstellung des Gerätes

Soll das HM8001-2 zusammen mit HAMEG-Oszilloskopen oder anderen Grundgeräten gestapelt werden, ist ein exaktes Übereinanderstehen nur bei Verwendung der zur Lieferung gehörenden Fußhalter möglich. Mit Hilfe des aufgebrachten zweiseitigen Klebebandes sind diese auf dem jeweils unten stehenden Gerät zu befestigen. Dabei ist zu beachten, daß die Konfiguration der Füße des oberen Gerätes mit der Lage der Fußhalter identisch sein muß. Die Zapfen der Fußhalter müssen in die entsprechenden Belüftungslöcher eintauchen. Dadurch sind bei einer gewissen Schräglage die aufsitzenen Geräte gegen Abrutschen gesichert. Für die Schrägstellung sind die an den Vorderfüßen angebrachten Ständer nach vorn zu schwenken.

Sind mehrere Geräte übereinandergestapelt darf die Luftzufuhr an keiner Seite behindert werden. Das Gerät mit der größten Leistungsaufnahme sollte möglichst oben stehen.

## Modulversorgung

Im Netzteil des HM8001-2 werden alle für den Betrieb der Module erforderlichen Versorgungsspannungen erzeugt. Beide Moduleseiten sind galvanisch voneinander getrennt. Die Kontaktleisten in den Einschubräumen sind mit den Zahlen 1 bis 22 numeriert. Aus den weiteren Bezeichnungen ist auch ersichtlich, welche Art von Spannungen mit welchen Potentialen an den Kontakten anliegen. Teilweise können einer Spannungsquelle mehrere Spannungsarten oder auch verschiedene Größen entnommen werden. Die Aufteilung ist aus der untenstehenden Abbildung und dem Schaltbild ersichtlich. Die durch senkrechte Striche abgeteilten Zahlengruppen gehören jeweils zu einer Stromquelle. An den mit  $V_{AC}$  bezeichneten Kon-

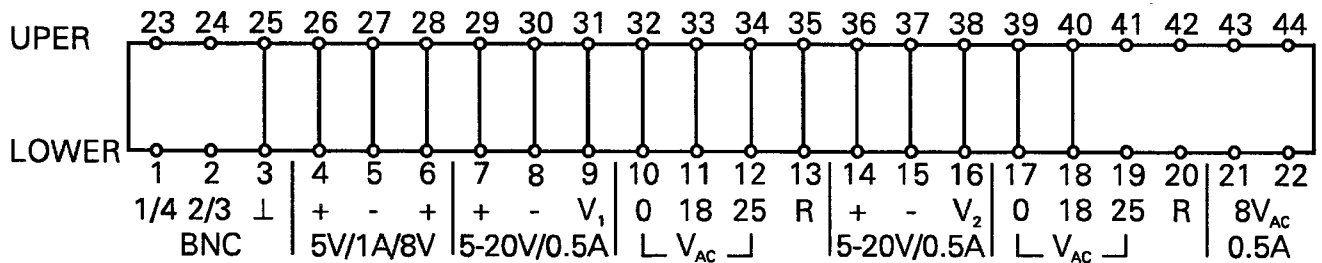
takten liegen die Wechselspannungen der Sekundärwicklungen. Für spezielle Fälle kann daher die Gleichrichtung und Spannungsregelung auch im Modul erfolgen.

Ist das Gerät mit der Option HO801 ausgerüstet, sind die Kontakte Nr. 1+2 mit den rückseitigen BNC-Buchsen verbunden. Für einige

Module werden darüber Signale entnommen oder zugeführt. Sie können ebenfalls mit Kontrollpunkten im Modul verbunden sein.

**Auf keinen Fall dürfen Spannungen mit höheren Potentialen als 42V angelegt werden.**

Kontakt 3 dient als dazugehörige Masse.



Belegung der Buchsenleiste

## Entnehmbare Leistung

Für die Versorgung beider Module sind zusammen max. **36Watt** entnehmbar. Bei höherer Dauerlast kann die Thermo-Sicherung des Netztrafos das Gerät abschalten. Normal verbraucht jedes Modul weniger als **11Watt**. Nur das Netzgerät **HM8040** ist für max. **25Watt** ausgelegt und sollte unter Vollast nicht zusammen mit einem weiteren HM8040 im gleichen Gerät betrieben werden.

## Allgemeine Hinweise

Außer den normalen Einschüben des Modulsystems 8000, lassen sich auch, mit Hilfe des Leermoduls HM8080, selbstgebaute Geräte betreiben.

**Wichtiger Hinweis: Beim Betrieb von Selbstbaumodulen darf die entnommene Leistung pro Modul 25 Watt nicht übersteigen. Die Maximalwerte für die Ströme der jeweiligen Versorgungsspannungen dürfen nicht überschritten werden.**

Die Einschubräume des Grundgerätes HM8001-2 enthalten je eine 22polige Buchsenleiste, über welche das eingeschobene Modul mit den entsprechenden Betriebsspannungen verbunden wird. Außer der festeingestellten 5V-Spannung sind alle anderen Gleichspannungen mit Hilfe von Widerständen und Drahtbrücken vom Modul aus programmierbar.

Damit wird erreicht, daß für die individuelle Versorgung keine Änderungen am Grundgerät notwendig sind. Die Betriebsspannungen der Module sind voneinander unabhängig. Einflüsse durch Verbindungen zum Nachbareinschub werden daher vermieden.

Nähere Einzelheiten sind dem Schaltbild und den Programmierhinweisen zu entnehmen.

## Programmierung

Von den im Grundgerät HM8001-2 vorhandenen Gleichspannungen sind, außer den fest eingestellten +5V, alle anderen Gleichspannungen mit Hilfe eines Widerstandes und einer Drahtbrücke auf dem Modul-Leiterplattenstecker programmierbar. In allen fertigen Modulen sind diese bereits eingebaut.

Im Werk genau abgegliche Referenzspannungen ermöglichen eine hohe Wiederkehrgenauigkeit der Ausgangsgleichspannungen, wenn zur Programmierung Widerstände mit geringer Toleranz verwendet werden. Ohne Widerstände liefert jeder Ausgang (Anschlüsse 8-7 bzw. 15-14) +5,2V Gleichspannung, vorausgesetzt, daß eine Drahtbrücke auf dem Modul-Leiterplattenstecker (Anschluß 13-11 bzw. 20-18) angebracht ist.

Höhere Spannungen können an Hand der folgenden Tabelle programmiert werden.

V <sub>a</sub> zw. 8 u. 7 (bzw. 15 u. 14)	Drahtbrücke zwischen	Widerstand R <sub>s</sub> zw. 8 u. 9 (bzw. 15 u. 16)
5,2V 10V 12V 15V	13 u. 11 (20 u. 18)	kein Widerstand 3,92 kΩ 2,80 kΩ
18V 20V	13 u. 12 (20 u. 19)	1,5 kΩ 1,3 kΩ

Der Widerstand R<sub>s</sub> ist mit folgender Zahlenwertgleichung berechenbar:

$$R_s = \frac{18,8}{V_a - 5,2} \quad (R_s \text{ in } k\Omega / V_a \text{ in } V)$$

## Servicehinweise und Wartung

### Öffnen des Gerätes

Löst man die Schrauben am Gehäuserückdeckel, kann der Gehäusemantel nach hinten abgezogen werden. Vorher sind das Netzkabel und alle evtl. am Gehäuse befindlichen BNC-Kabelverbindungen vom Gerät zu trennen. Beim späteren Schließen des Gerätes ist darauf zu achten, daß sich der Gehäusemantel an allen Seiten richtig unter den Rand des Front- und Rückdeckels schiebt.

### Netzspannungsumschaltung

Ab Werk ist das Grundgerät HM8001-2 auf 230V Netzspannung eingestellt. Die Umschaltung auf andere Netzspannungen erfolgt am Netzspannungsumschalter. Dieser befindet sich an der Gehäuserückwand. Bei Umschaltung ist eine Sicherung entsprechend den unten aufgeführten Werten einzusetzen. Die Verwendung geflickter Sicherungen oder das Kurzschließen des Sicherungshalters ist unzulässig. Dadurch entstehende Schäden fallen nicht unter die Garantieleistungen.

Sicherungstyp: Größe **5x20 mm**; 250 V~, C IEC 127, BI.III; DIN 41662 (evtl. DIN 41571, BI.3)  
Abschaltung: **träge (T)**

### Netzspannung

115 V~ ±10%:  
230 V~ ±10%:

### Sich.-Nennstrom

T 2 A  
T 1 A

### Prüfung und Abgleich

Zur Durchführung der Prüf- und Abgleicharbeiten ist das Gerät zu öffnen. Alle für den Betrieb der Module erforderlichen Versorgungsspannungen liegen an den Kontakten der Buchsenleisten in den Einschubräumen. Die einfachste Art diese zu überprüfen, ist die Messung mit eingeschobenen Modulen möglichst hoher Leistungsaufnahme (wie z.B. HM8030 und HM8035.) Jedoch kann auch mit Hilfe hochbelastbarer Widerstände der Fall höchster Belastung simuliert werden. Hierfür sind folgende Widerstandswerte erforderlich:

An 2x5V = 2x5Ω, 5Watt;  
für 4x20V = 4x40Ω, 10W.

Damit die Kontakte der Buchsenleisten nicht beschädigt werden, sollte man für den Anschluß der Widerstände entsprechende 22pol. Stecker verwenden. An diese kann man auch die zur Programmierung der 4x20V-Spannungen notwendigen 1,3kΩ-Widerstände sowie die dazugehörigen 4 Drahtbrücken anlöten. Die Belegungen der Kontakte sind dem Belegungsplan der Buchsenleisten zu entnehmen. Die Genauigkeit der Gleichspannungen ist unter anderem von den Einstellungen der Referenzspannungen und den Toleranzen der zur Programmierung verwendeten Widerstände abhängig. Im Werk wird mit einer Genauigkeit von 1% eingestellt, so daß sich bei Verwendung von 1%-Widerstandswerten ein max. Fehler von 2% ergeben darf. Variationen der Netzspannung von ±10% dürfen die Versorgungsspannungen nicht mehr als 0,5% beeinflussen. Als höchster Störspannungspegel ist max. 3mV<sub>ss</sub> zulässig. Für alle Messungen sollten nur Voltmeter mit mindestens 0,1% Genauigkeit verwendet werden. Sie sind direkt an den Kontakten der Buchsenleisten vorzunehmen, da sonst mögliche Spannungsabfälle das Meßergebnis beeinflussen können.

Werden die angegebenen Toleranzen nicht eingehalten, ist nach der Ursache zu suchen. Unter Umständen wird dann ein Neuabgleich der

Referenz-Spannungen notwendig.  
Jeder Abgleich sollte mit einem isolierten Schraubenzieher erfolgen. Die Hinweise im Abschnitt Sicherheit sind zu beachten.

### Reinigung

Die Außenseite des Gerätes sollte regelmäßig mit einem Staubpinsel gereinigt werden. Hart-

näckiger Schmutz an Gehäuse und Griff, den Kunststoff- und Aluminiumteilen läßt sich mit einem angefeuchteten Tuch (Wasser + 1% Entspannungsmittel) entfernen. Bei fettigem Schmutz kann Brennspritus oder Waschbenzin (Petroleumäther) benutzt werden. Keinesfalls darf die Reinigungsflüssigkeit in das Gerät gelangen.



---

**HAMEG**®  
Instruments

**Oscilloscopes**

**Multimeters**

**Counters**

**Frequency**

**Synthesizers**

**Generators**

**R- and LC-**

**Meters**

**Spectrum**

**Analyzers**

**Power Supplies**

**Curve Tracers**

**Time Standards**

Printed in Germany

**Germany**

**HAMEG GmbH**

Kelsterbacher Str. 15-19  
60528 FRANKFURT am Main  
Tel. (069) 67805-0  
Fax (069) 6780513

**France**

**HAMEG S.a.r.l**

5-9, av. de la République  
94800-VILLEJUIF  
Tél. (1) 4677 8151  
Telefax (1) 4726 3544

**Spain**

**HAMEG S.L.**

Villarroel 172-174  
08036 BARCELONA  
Teléf. (9) 3 4301597  
Telefax (9) 3 3212201

**Great Britain**

**HAMEG LTD**

74-78 Collingdon Street  
LUTON Bedfordshire LU1 1RX  
Phone (01582) 413174  
Telefax (01582) 456416

**United States of America**

**HAMEG, Inc.**

1939 Plaza Real  
OCEANSIDE, CA 92056  
Phone (619) 630 4080  
Telefax (619) 630 6507

**HAMEG, Inc.**

266 East Meadow Avenue  
EAST MEADOW, NY 11554  
Phone (516) 794 4080  
Toll-free (800) 247 1241  
Telefax (516) 794 1855

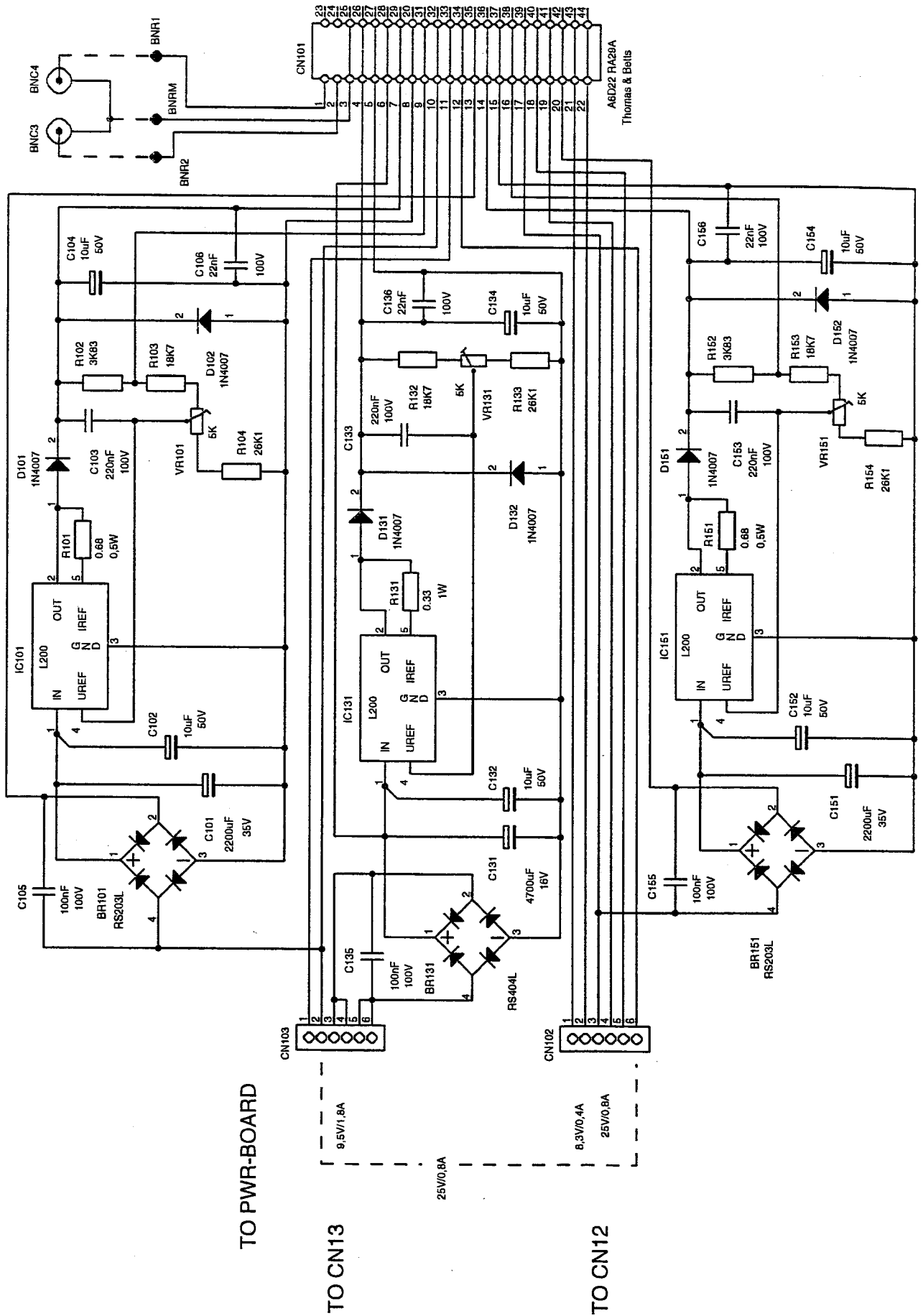
**Hong Kong**

**HAMEG LTD**

Flat B, 7/F.  
Wing Hing Industrial Building  
499 Castle Peak Road  
Lai Chi Kok, Kowloon  
Phone (852) 2 793 0218  
Telefax (852) 2 763 5236



# HM8001-2 right board



TO PWR-BOARD

TO CN13

TO CN12

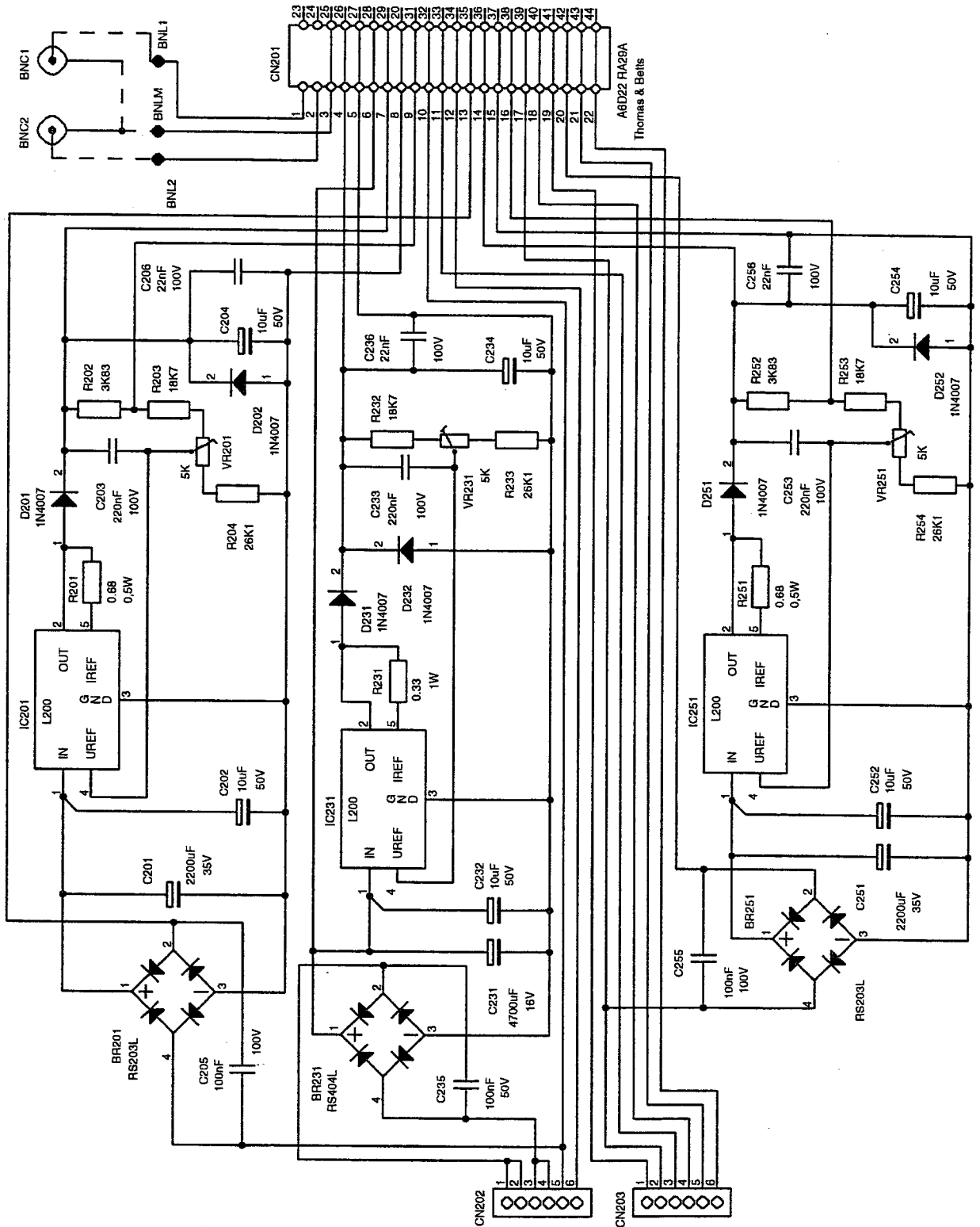
CN103

CN102

CN101

AgD22 RA28A  
Thomas & Betts

# HM8001-2 left board



TO  
PWR-BOARD

TO CN22  
9.5V/1.8A  
25V/0.8A  
25V/0.8A

TO CN23  
8.3V/0.4A



Right board

