

# Für ARSnova

## Student Group

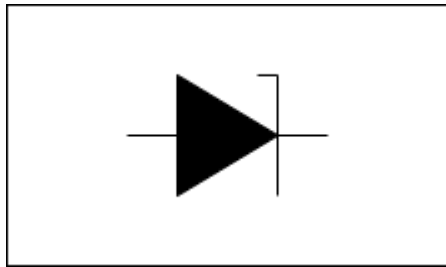
First Name	Surname	Matrikel Nr.

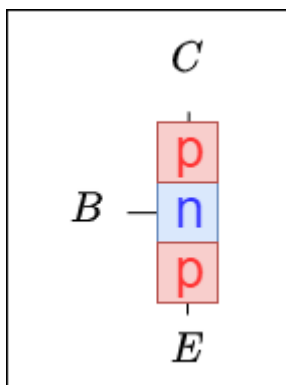
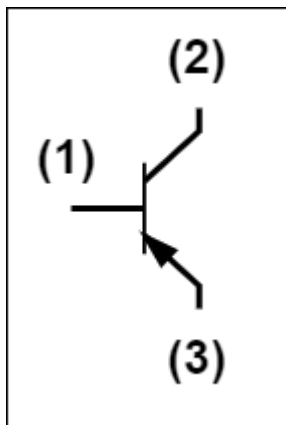
## Table of Contents

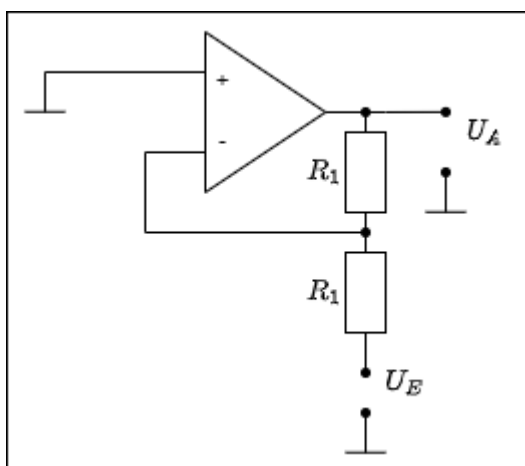
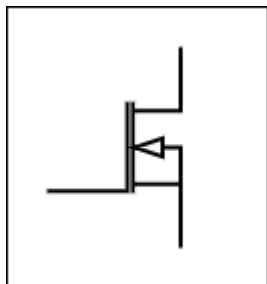
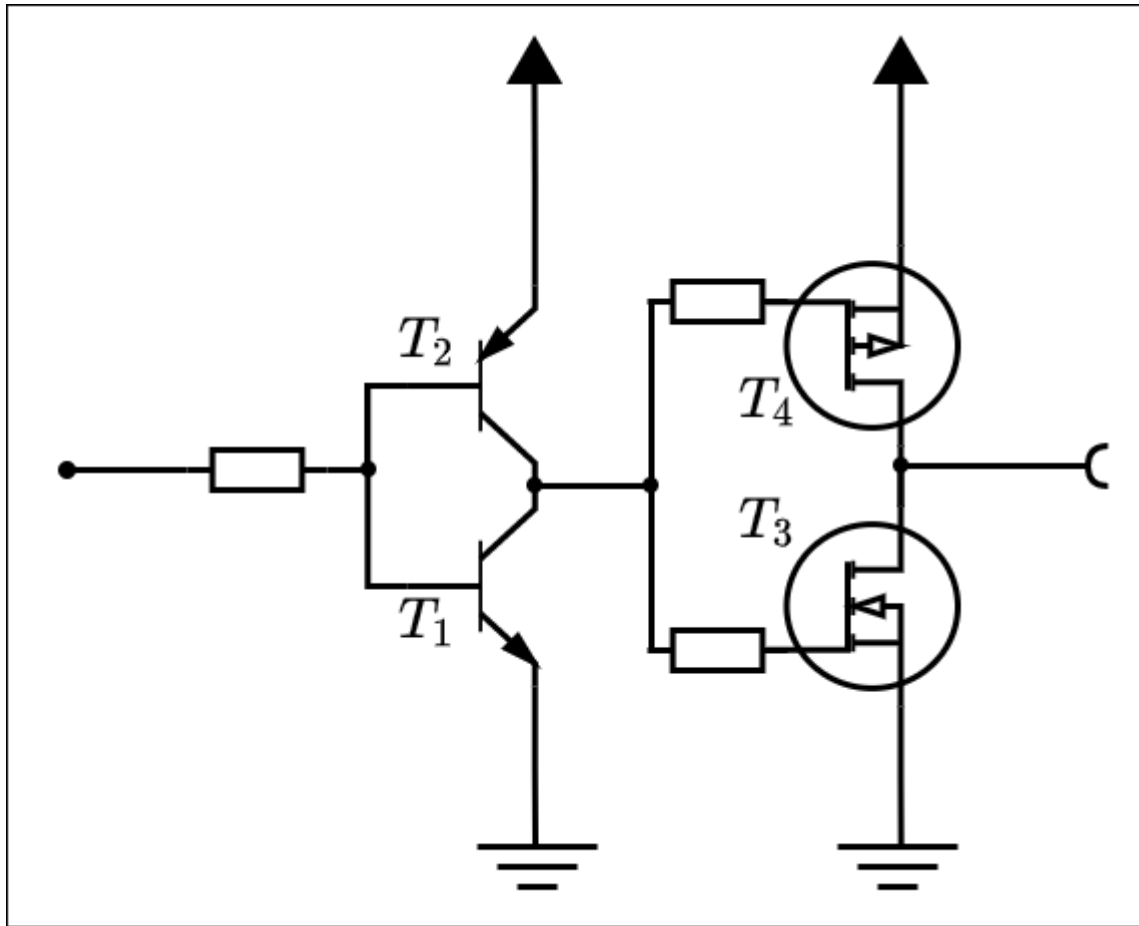
<b>Für ARSnova</b> .....	<b>2</b>
--------------------------	----------

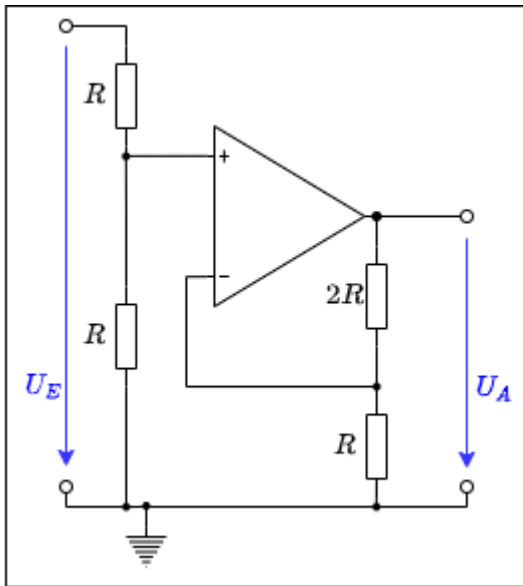
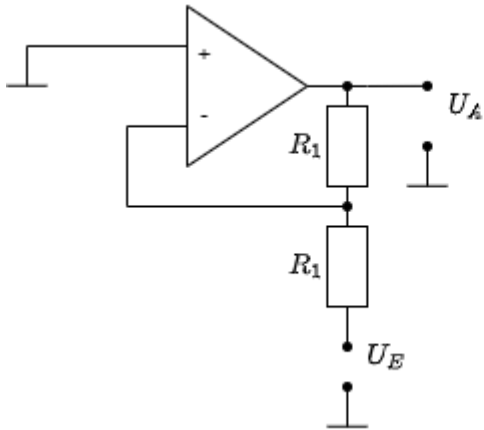
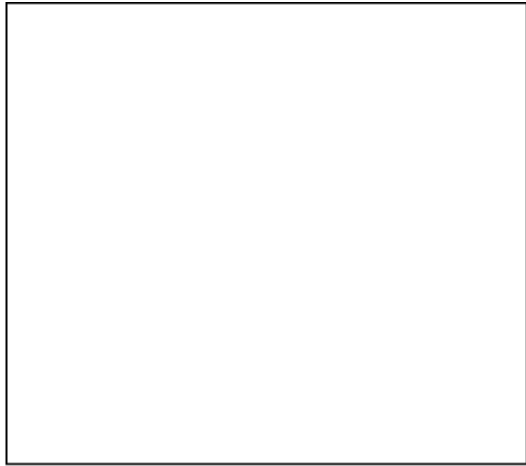
# Für ARSnova

Link: <https://arsnova.click/>  $\rightarrow$  HHN\_EST\_1 ...









From:  
<https://wiki.mexle.org/> - **MEXLE Wiki**

Permanent link:  
[https://wiki.mexle.org/elektronische\\_schaltungstechnik/fuer\\_arsnova](https://wiki.mexle.org/elektronische_schaltungstechnik/fuer_arsnova)

Last update: **2022/05/19 08:27**

