

# aufgabe\_2.7.7\_mit\_rechnung

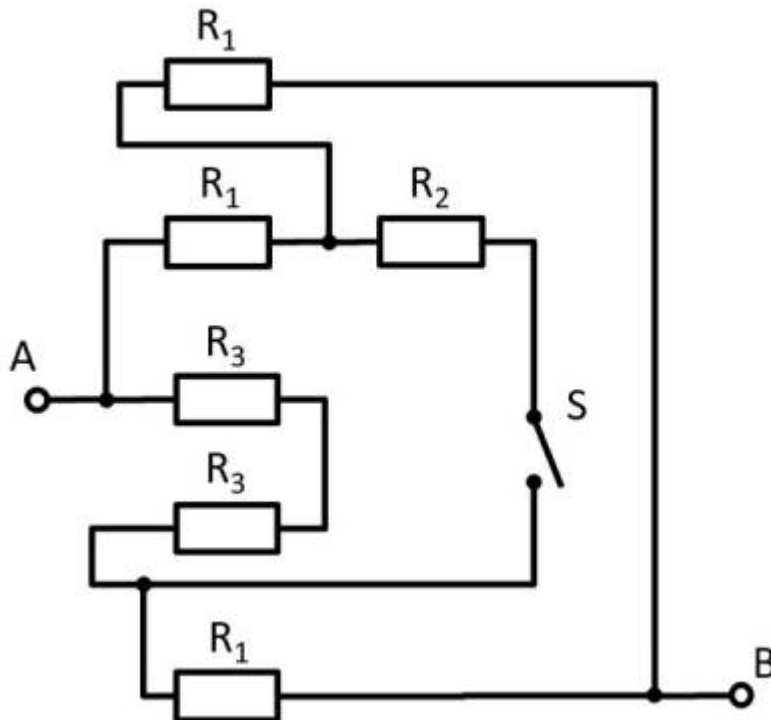
## Student Group

First Name	Surname	Matrikel Nr.

## Table of Contents

Aufgabe 2.7.7 Vereinfachen von Schaltungen (Klausuraufgabe, ca 8% einer 60minütigen Klausur, WS2020) ..... 2

### Aufgabe 2.7.7 Vereinfachen von Schaltungen (Klausuraufgabe, ca 8% einer 60minütigen Klausur, WS2020)



Gegeben ist die nebenstehende Schaltung mit  
 $R_1=10 \text{ } \Omega$   
 $R_2=20 \text{ } \Omega$   
 $R_3=5 \text{ } \Omega$   
 und dem Schalter  $S$ .

1. Bestimmen Sie den Gesamtwiderstand  $R_{\text{ges}}$  zwischen A und B durch Zusammenfassen der Widerstände bei offenem Schalter  $S$ .

Tipps für die Lösung

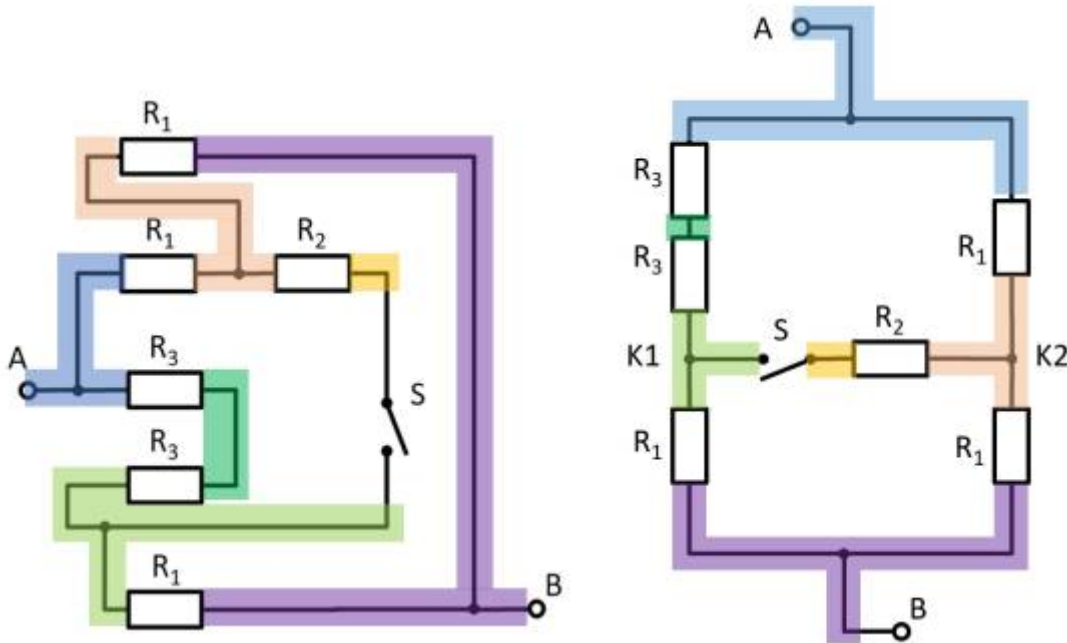
- Wie lässt sich die Schaltung besser darstellen bzw. auseinanderziehen?
- Der Schalter soll dabei durch eine offene Leitung ersetzt werden.

Lösungsweg

Zunächst bietet es sich an die Schaltung umzuformen, damit die eigentliche Struktur sichtbar wird.

Hierzu können die einzelnen Zweige farblich hervorgehoben und als "leitfähiges Gummiband" interpretiert werden.

Es ergibt sich somit:



Damit lassen sich  $R_3$  und  $R_3$  zu  $R_{33} = 2 \cdot R_3 = R_1$  zusammenfassen und es ergibt sich so ein linker und ein rechter Spannungsteiler.

Nun ist sichtbar, dass sich im linken und rechten Spannungsteiler das gleiche Potential am jeweiligen Abzweig, bzw. am Knoten K1 (grün) und K2 (pink).

Der Gesamtwiderstand lässt sich also berechnen als  $R_{\text{ges}} = (2 \cdot R_1) \parallel (2 \cdot R_1)$ . Durch die Symmetrie können aber auch die Knoten K1 und K2 kurzgeschlossen werden. Es gilt also auch  $R_{\text{ges}} = 2 \cdot (R_1 \parallel R_1)$ .

Endergebnis

$$\begin{aligned} R_{\text{ges}} &= 2 \cdot (10 \, \Omega \parallel 10 \, \Omega) = 10 \, \Omega \end{aligned}$$

2. Welcher Gesamtwiderstand ergibt sich, wenn Schalter  $S$  geschlossen wird?

Endergebnis

Aufgrund der Symmetrie sind die Potentiale an K1 und K2 gleich. Damit fließt selbst bei geschlossenem Schalter kein Strom über den Widerstand  $R_2$ .

Der Widerstand bleibt also gleich.

From:  
<https://wiki.mexle.org/> - **MEXLE Wiki**

Permanent link:  
[https://wiki.mexle.org/elektrotechnik\\_1/aufgabe\\_2.7.7\\_mit\\_rechnung](https://wiki.mexle.org/elektrotechnik_1/aufgabe_2.7.7_mit_rechnung)

Last update: **2021/06/13 16:57**

