

aufgabe_7.2.6_mit_rechnung

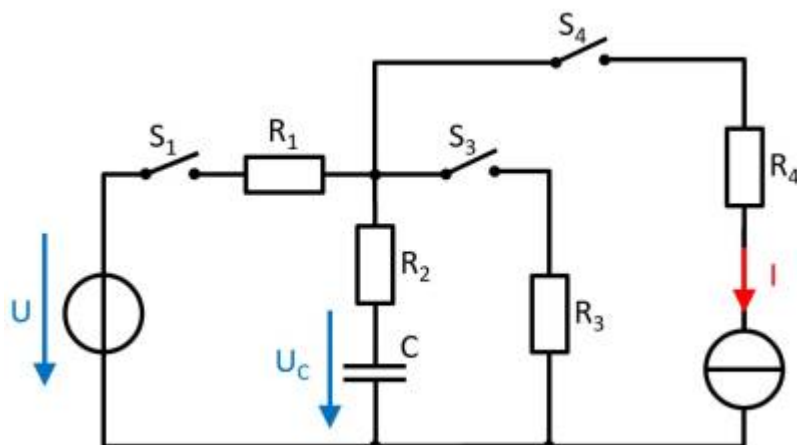
Student Group

| First Name | Surname | Matrikel Nr. |
|------------|---------|--------------|
| | | |
| | | |
| | | |

Table of Contents

Excercise 7.2.6: temperaturabhängiger Widerstand einer Wicklung (Klausuraufgabe, ca 11% einer 60minütigen Klausur, WS2020) 2

Excercise 7.2.6: temperaturabhängiger Widerstand einer Wicklung (Klausuraufgabe, ca 11% einer 60minütigen Klausur, WS2020)



Gegeben ist die nebenstehende Schaltung mit

- $U = 10 \text{ V}$
- $I = 4 \text{ mA}$
- $R_1 = 100 \text{ } \Omega$, $R_2 = 80 \text{ } \Omega$, $R_3 = 50 \text{ } \Omega$, $R_4 = 10 \text{ } \Omega$
- $C = 40 \text{ nF}$

Zu Beginn ist der Kondensator entladen, alle Schalter sind geöffnet. Der Schalter S_1 wird zum Zeitpunkt $t = 0 \text{ s}$ geschlossen.

1. Bestimmen Sie die Zeitkonstante τ für diesen Ladevorgang.

Tipps

- Welche Ersatzschaltung ergibt sich durch die Schalterstellung?
- Durch welche Größen lässt sich τ bestimmen?
- Wodurch fließt der Ladestrom?

Lösungsweg

Es ergibt sich eine Reihenschaltung von R_1 , R_2 und C , welche durch U gespeist wird. Damit wird die Zeitkonstante τ zu:
$$\tau = (R_1 + R_2) \cdot C$$
$$\tau = 180 \text{ } \Omega \cdot 40 \text{ nF}$$

Endergebnis

$$\tau = 7,2 \text{ } \mu\text{s}$$

2. Welche Spannung stellt sich am Kondensator C zum Zeitpunkt $t = 10 \text{ } \mu\text{s}$ ein?

Lösungsweg

Es gilt:
$$U_C(t) = U \cdot (1 - e^{-t/\tau})$$
$$U_C(t) = 10 \text{ V} \cdot (1 - e^{-10 \text{ } \mu\text{s}/7,2 \text{ } \mu\text{s}})$$

Endergebnis

$$\begin{aligned} U_C(t) = 7,506 \text{ V} \rightarrow 7,5 \text{ V} \end{aligned}$$

3. Wie hoch ist die Energie im Kondensator, wenn dieser vollständig geladen ist?

Lösungsweg

$$\begin{aligned} W_C &= \frac{1}{2} C U^2 \\ &= \frac{1}{2} \cdot 40 \text{ nF} \cdot (10 \text{ V})^2 \end{aligned}$$

Endergebnis

$$\begin{aligned} W_C = 2 \text{ } \mu\text{J} \end{aligned}$$

4. Bestimmen Sie die neue Zeitkonstante, die wirksam ist, wenn nach dem vollständigen Laden der Schalter S1 geöffnet und gleichzeitig S2 geschlossen wird.

Lösungsweg

Hierbei entlädt sich der Kondensator C über die in Reihe geschalteten Widerstände R_2 und R_3 .

$$\begin{aligned} \tau &= (R_2 + R_3) \cdot C \\ \tau &= 130 \text{ } \Omega \cdot 40 \text{ nF} \end{aligned}$$

Endergebnis

$$\begin{aligned} \tau = 5,2 \text{ } \mu\text{s} \end{aligned}$$

5. Nachdem der Kondensator vollständig entladen wurde, werden alle Schalter wieder geöffnet. Der Schalter S4 wird für $t = 1 \mu\text{s}$ geschlossen. Welche Spannung stellt sich an C ein?

Tipps

- Durch die Stromquelle ergibt sich ein kontinuierlicher Fluss an Ladungen in den Kondensator.
- Die Widerstände auf dem Weg sind für den Strom in den Kondensator irrelevant. Sie erhöhen bei einer idealen Stromquelle nur die notwendige Spannung, um den Strom zu treiben.

Lösungsweg

Die Spannung U_C ergibt sich allgemein über: $U_C = \frac{Q}{C}$. In diesem Fall erzeugt der konstante Strom I die Ladung $Q = \int I dt = I \cdot t$

$$\begin{aligned} U_C(t) &= \frac{Q}{C} \\ U_C(t) &= \frac{I \cdot t}{C} \\ U_C(1 \mu\text{s}) &= \frac{4 \text{ mA} \cdot 1 \mu\text{s}}{40 \text{ nF}} = \frac{4 \cdot 10^{-3} \text{ A} \cdot 1 \cdot 10^{-6} \text{ s}}{40 \cdot 10^{-9} \text{ F}} \end{aligned}$$

Endergebnis

$$\begin{aligned} U_C(1 \mu\text{s}) = 1 \text{ V} \end{aligned}$$

From:

<https://wiki.mexle.org/> - MEXLE Wiki

Permanent link:

https://wiki.mexle.org/electrical_engineering_1/aufgabe_7.2.6_mit_rechnung?rev=1634227985

Last update: **2021/10/14 18:13**

