

# 1 Grundlagen zu Verstärkern

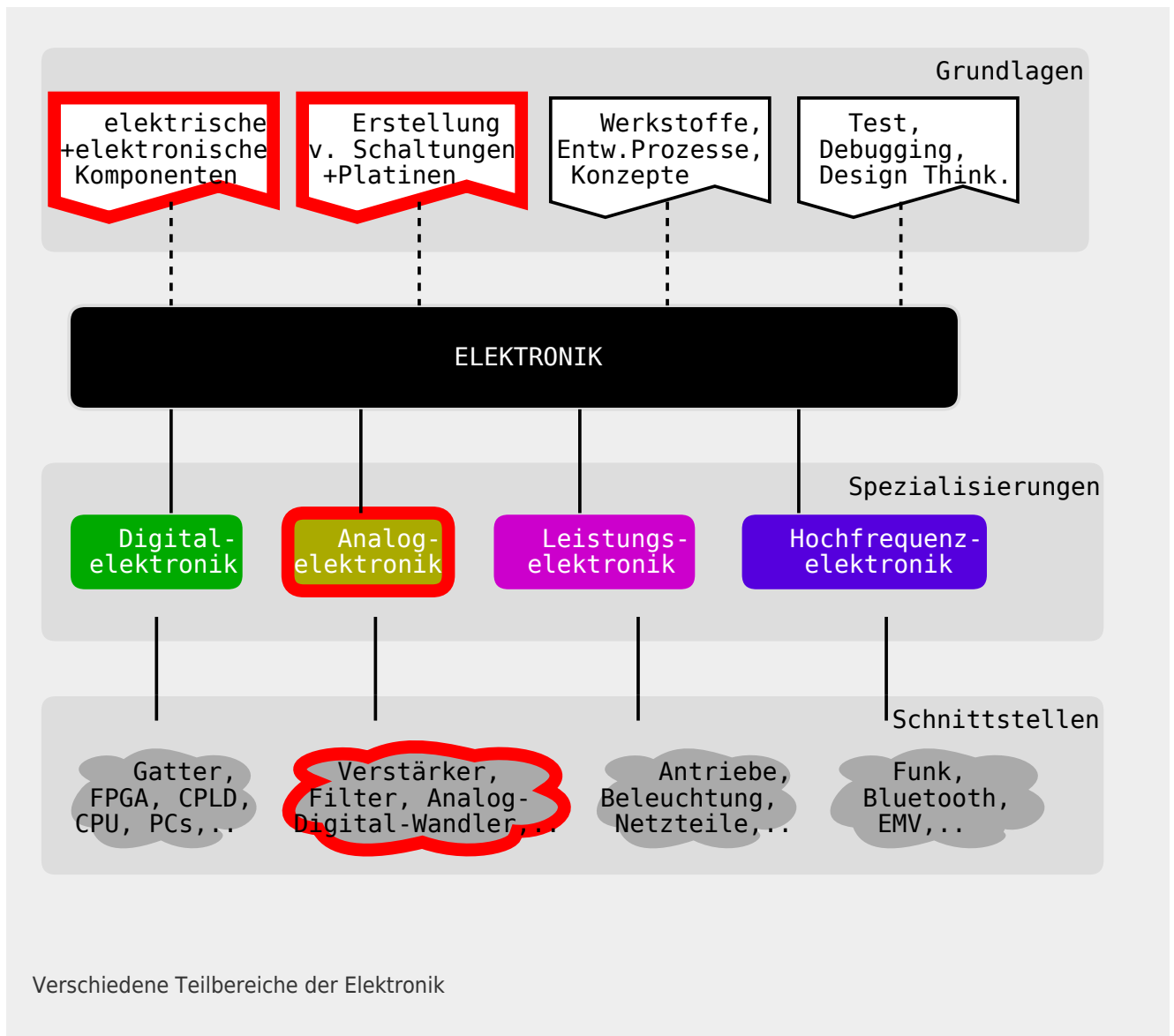
## Student Group

First Name	Surname	Matrikel Nr.

## Table of Contents

- 1. Grundlagen zu Verstärkern** ..... 2
  - 1.0 Was ist elektronische Schaltungstechnik** ..... 2
  - 1.1 Warum Verstärker?** ..... 4
  - 1.2 Verstärker - eine Blackbox wird spezifiziert** ..... 4
    - Merke ..... 5
    - Kenngößen ..... 5
    - Kenngößen ..... 5
    - idealisierte Verstärkergrundtypen ..... 6
    - idealisierte Verstärkergrundtypen ..... 6
    - Ersatzschaltbild ..... 6
  - 1.3 Rückkopplung** ..... 6
    - Merke: Gegenkopplung ..... 7
    - Merke: Verstärkungsfaktoren ..... 7
- Aufgaben** ..... 7
  - Aufgabe 1.1.1 Mikrofonverstärker I ..... 7
  - Aufgabe 1.1.2 Mikrofonverstärker II ..... 7
  - Aufgabe 1.2.1 Umwandlung von Verstärkern ..... 8
  - Aufgabe 1.3.1 Gegenkopplung in TINA ..... 8
  - Aufgabe 1.3.2 Rechnungen zur Gegenkopplung ..... 9
- Lernfragen** ..... 9

# 1. Grundlagen zu Verstärkern



## 1.0 Was ist elektronische Schaltungstechnik

Elektronische Schaltungstechnik umfasst verschiedene Teilbereiche der Elektronik. Rechts sind die Grundlagen der Elektronik, ihre Spezialisierungen und die damit angesprochenen Schnittstellen dargestellt.

In den ersten Semester hat das Fach "Grundlagen der Digitaltechnik" bereits die Digitaltechnik mit Gattern und verschiedenen einfache programmierbare Schaltungen beschrieben. In "Elektrotechnik 1" und "Elektrotechnik 2" wurden die Grundlagen für einfache elektrische Komponenten und Schaltungen gelegt.

Die elektronische Schaltungstechnik konzentriert sich nun auf elektronische Komponenten und deren Schaltungen, welche die Analogelektronik betrifft.

Diese Komponenten und Schaltungen verbinden häufig die digitale mit der analogen Welt oder passen Spannungen und Ströme so an, dass diese weiterverwendet werden können. Daneben bilden die Komponenten "Transistor" und "Diode" die Basis sowohl für Digital-, Leistungs- als auch Hochfrequenzelektronik. Ohne zu übertreiben, stellen diese Komponenten die Grundlage der modernen Welt dar; sie bilden heute das [Herz jedes Computers](#) und jedes Rechners.

Was unterscheidet aber nun die Elektronik von der Elektrotechnik? Und was bedeutet elektronische Schaltungstechnik?

Dazu ist es nützlich die einzelnen Teile des Begriffs "elektronische Schaltungstechnik" näher zu betrachten:

Das Wort **Technik** leitet sich aus dem griechischen "τέχνη" (téchne) ab und bedeutet soviel wie Kunst oder Handwerk. Auf den ersten Blick scheint dies, etwas verwunderlich, da die Technik im Sprachgebrauch eher selten mit einer künstlerische Tätigkeit wie Malen in Verbindung gebracht wird. In den höheren Semestern werden Sie aber lernen, dass das Verständnis beispielsweise der Anordnung von Elektronik (Schaltungsdesign) und die Anwendung der einzelnen Komponenten ein antrainiertes Geschick und Kreativität voraussetzt.

Eine **Schaltung** ist eine Anordnung von elektrischen bzw elektronischen Bauteilen zu einem funktionierenden Ganzen bzw. einem Stromkreis. Den Begriff Stromkreis haben wir bereits im ersten Semester in [Elektrotechnik 1](#) kennengelernt.

**Elektronik** ist ein Kofferwort aus Elektronen und Technik. Die "Elektronen-Technik" betrachtet Schaltungen, in denen ein elektrischer Strom bzw. eine Spannung durch andere elektrische Signale gesteuert wird. Das bedeutet, dass zum Beispiel eine Spannung  $U_{in}$  eine Ausgangsspannung  $U_{out}$  steuert. Physikalisch müssen die beiden Signale nicht elektrisch miteinander verbunden sein.

Zunächst soll der Begriff Elektronik an verschiedenen Beispielen näher untersucht werden. Als erstes soll ein Transformator betrachtet werden. Ist dieser ein elektrisches oder elektronisches Bauteil? Im Transformator wird die Ausgangsspannung durch die Magnetfeldänderung erzeugt. Die Magnetfeldänderung wiederum durch die Stromänderung auf der Primärseite. Es liegt also eine direkte Transformation (eine Umwandlung) der Signale vor. Damit ist der Transistor kein elektronisches Bauteil. Falls dies noch etwas unklar ist, so hilft es dieses Kapitel intensiv zu bearbeiten und folgende Beispiele zu vergleichen.

Das zweite Bauteil welches betrachtet werden soll, ist das sogenannte Schütz. Ein Schütz, ist ein elektr(on?)isch gesteuerter Schalter. Bei diesem schließt eine Spule, falls sie bestromt wird, einen sekundären, bzw. ausgangsseitigen Stromkreis. Hier liegt keine direkte, elektrische Verbindung vor. Das Schütz wird häufig noch nicht als elektronisches, sondern als elektromechanisches Bauteil aufgefasst.

Als letztes soll die Elektronenröhre im Licht der Elektronik und Elektrotechnik untersucht werden. Eine Elektronenröhre ist ein Vakuumgefäß, mit mehreren Anschlüssen. An zwei der Anschlüsse führen intern zu jeweils einer Elektrode, die sich gegenüberstehen. diese können auf ein Potentialdifferenz gegeneinander gebracht und erhitzt werden. Dadurch ist es Elektronen möglich aus der Elektrode auszutreten und durch das Vakuum einen Strom zur anderen Elektrode zu erzeugen. Zwischen den beiden Elektroden ist ein Gitter angebracht. Wird dieses auf ein Gegenpotential gesetzt, so kann der Stromfluss unterbunden werden. Hierbei kann durch das Gitterpotential der Stromfluss geändert

werden. Die Elektronenröhre wird bereits als elektronisches Bauteil aufgefasst. Heutzutage ist die Elektronenröhre durch Halbleiterkomponenten verdrängt worden.

In diesem Kurs befassen wir uns nur mit Halbleiterelektronikkomponenten und im wesentlichen mit Silizium als Halbleiter.

## 1.1 Warum Verstärker?

Der Verstärker ist ein - wenn nicht das - zentrales Bauteil in der Elektronik. Um zu verstehen, wofür dieser genutzt wird, sind in den nebenstehenden drei kurzen Videos verschiedene Beispiele dargestellt.

Im Beispiel 1 wird der Verstärker aus der Sicht der Akustik kurz erklärt.

Im Beispiel 2 soll ein Sensor mit veränderlichem Widerstand ausgewertet werden. Dieser Fall tritt bei passiven Sensoren (d.h. Sensoren ohne weitere Signalkonditionierung) sehr häufig auf. Viele dieser Sensoren erzeugen nur eine geringe Spannungsdifferenz oder einen sehr kleinen Strom. Würden diese Sensoren direkt an einen Verbraucher bzw. eine weitere Einheit mit geringem Eingangswiderstand angeschlossen, dann würde die Messspannung zusammenbrechen und das daraus ermittelte Messsignal verfälscht.

Im Beispiel 3 sind verschiedene Verstärker im Zusammenspiel mit einem Mikrocontroller zu sehen. Neben der Auswertung von Sensoren ist für viele Anwendungen eine Signalausgabe notwendig. Sollen dabei leistungsstarke Motoren, LEDs, Antennen oder Lautsprecher angesteuert werden, so muss ein Verstärker das Mikrocontrollersignal geeignet wandeln. Außerdem kann ein Verstärker regelungstechnische Aufgaben analog und meist mit geringem Elektronikaufwand übernehmen.

## 1.2 Verstärker - eine Blackbox wird spezifiziert

Bevor der Verstärker in der Anwendung näher untersucht werden soll, soll zunächst auf die Schnittstellen und wesentliche Kenngrößen eingegangen werden.

Das Schaltsymbol des Verstärkers wurde ist ein Rechteck mit eingefügtem Dreieck. Die Eingangsklemmen auf der linken Seite sind als  $IN+$  und  $IN-$  gekennzeichnet. Die Ausgangsklemmen auf der rechten Seite entsprechend mit  $OUT+$  und  $OUT-$ . Die Eingangsspannung  $U_E$ , bzw.  $U_{IN}$  liegt zwischen den Eingangsklemmen und die Ausgangsspannung  $U_A$ , bzw.  $U_{OUT}$  zwischen den Ausgangsklemmen an.

Das zu verstärkende Signal kommt auf der linken Seite von einer beliebigen Quelle. Häufig lässt sich diese als ideale (Spannungs)quelle - d.h. mit Innenwiderstand - auffassen. Das verstärkte Signal wird auf der rechten Seite einer Last zugeführt. Im einfachsten Fall ist diese Last ein ohmscher Widerstand.

**Merke**

**Kenngrößen**

Ein Verstärker ist ein System, welches mit einem Eingangssignal kleiner Leistung ein Ausgangssignal wesentlich größerer Leistung steuert.

Die notwendige Energie wird der Stromversorgung entnommen!

Die Verhältnisse der Eingangs- und Ausgangsgrößen, welche die Blackbox beschreiben, nennt man **Kenngrößen**. Eine bekannte Kenngröße ist beispielsweise der Wirkungsgrad  $\eta = \frac{P_A}{P_E}$ . Beim Verstärker werden als Eingangs- und Ausgangsgrößen nur die Spannungen und Ströme betrachtet. In der Tabelle sind verschiedene Verstärkerkenngrößen dargestellt. Abhängig von der gewünschten Eingangsgröße, welche als Input herangezogen werden soll, und der Ausgangsgröße, welche geregelt werden soll, ergeben sich verschiedene

**Übersetzungsverhältnisse.**

Wichtig ist dabei, dass Übertragungswiderstand  $R_{\ddot{u}}$  und Übertragungsleitwert  $S$  keinem elektrischen Bauteil entspricht, da Strom und Spannung nicht an den gleichen Anschlüssen gemessen werden.

Werden Strom und Spannung an den gleichen Anschlüssen in Verhältnis gesetzt, ergeben sich der Eingangswiderstand  $R_{E}$  und der Ausgangswiderstand  $R_{A}$ . Wichtig dabei: Es müssen die Zählpfeilsysteme der Widerstände beachtet werden. (Siehe auch ) Bei den meisten Anwendungen wird ein Spannungsverstärker benötigt. Bei diesem sind die wichtigsten Kenngrößen die Spannungsverstärkung  $A_V$ , sowie

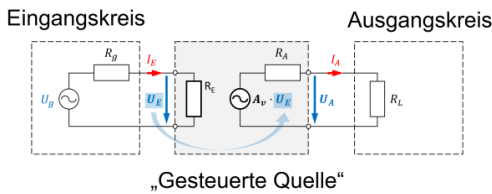
**Kenngrößen**

Kenngrößengruppen	#	Kennwert (deutsch)	Characteristic (english)	Formel
Übersetzungsverhältnisse	1	Spannungsverstärkung $A_V$	Voltage Amplification $A_V$	$A_V = \frac{U_A}{U_E}$
	2	Stromverstärkung $A_C$	Current Amplification $A_C$	$A_C = \frac{I_A}{I_E}$
	3	Übertragungswiderstand $R_{\ddot{u}}$	Transmission Resistance, Transimpedance $R_T$	$R_{\ddot{u}} = \frac{U_A}{I_E}$
	4	Übertragungsleitwert (Steilheit) $G, S$	Transmission Conductance, Transconductance (Slope) $S$	$G = S = \frac{I_A}{U_E}$
Eingangs-/Ausgangs-widerstand	5	Eingangswiderstand $R_E$	Input Resistance $R_I$	$R_E = \frac{U_E}{I_E}$
	6	Ausgangswiderstand $R_A$	Output Resistance $R_{A\Delta}$	$R_A = -\frac{\Delta U_A}{\Delta I_A}$
Rückwirkung	7	Spannungsrückwirkung $A_{rV}$	-	$A_{rV} = \frac{U_E}{U_A}$
	8	Stromrückwirkung $A_{rC}$	-	$A_{rC} = \frac{I_E}{I_A}$

Eingangs- und Ausgangswiderstand  $R_E$  und  $R_A$ .

## idealisierte Verstärkergrundtypen

### Ersatzschaltbild



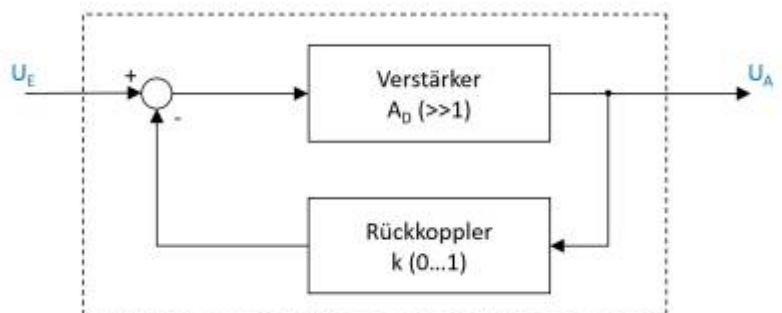
Nach den Kenngrößen soll der erste Versuch unternommen werden den inneren Aufbau des Verstärkers zu verstehen. Im vorherigen Abschnitt wurden Strom-Spannungs-Verhältnisse aus der Außenansicht ermitteln. Dort wurde auf der Eingangsseite des Verstärkers ein Eingangswiderstand beschrieben. Dieser wird ebenso im Ersatzschaltbild berücksichtigt. Auch auf der Ausgangsseite wurde ein Widerstand durch die Betrachtung als Blackbox ermittelt. Hier ist aber zusätzlich zu beachten, dass der Verstärker - dem Namen nach - das Eingangssignal verstärken soll. Hier

In der Simulation rechts ist ein (nachgebildeter) idealer Verstärker zu sehen. Die

### idealisierte Verstärkergrundtypen

# Verstärker	Grafik	$R_E$	$R_A$	Verstärkung
1 Spannungsverstärker		$\infty$	$0$	$A_V = \frac{U_A}{U_E}$
2 Stromverstärker		$0$	$\infty$	$A_C = \frac{I_A}{I_E}$
3 Strom-Spannungs-Wandler		$0$	$0$	$R_{\ddot{u}} = \frac{U_A}{I_E}$
4 Spannungs-Strom-Wandler		$\infty$	$\infty$	$S = \frac{I_A}{U_E}$

## 1.3 Rückkopplung



## Merke: Gegenkopplung

Gegenkopplung bezeichnet die Rückführung eines Teils des Ausgangssignals eines Verstärkers mit negativem Vorzeichen auf den Eingang.

Der Ausgangswert wirkt also stets dem Eingangswert entgegen.

## Merke: Verstärkungsfaktoren

Die **Differenzverstärkung**  $\boldsymbol{A_D}$  bezieht sich nur auf Eingangs- und Ausgangsspannung des inneren Verstärkers. Diese wirkt nur ohne externe Rückkopplung. Sie wird im Englischen open-loop gain genannt.

Die **Spannungsverstärkung**  $\boldsymbol{A_V}$  bezieht sich nur auf Eingangs- und Ausgangsspannung der gesamten Schaltung mit Rückkopplung. Sie wird im Englischen closed-loop gain genannt.

# Aufgaben

## Aufgabe 1.1.1 Mikrofonverstärker I

Gegeben sei eine Verstärkerschaltung, welche ein Mikrofonsignal so verstärken soll, dass ein Lautsprecher ( $R_{LS} = 8 \Omega$ ) angesteuert werden kann. Der **Effektivwert** der gewünschten Spannung am Lautsprecher soll  $U_{\text{eff},LS} = 10 \text{ V}$  betragen. Es wird angenommen, dass ein Sinussignal ausgegeben werden soll. Die Spannungsversorgung geschieht über zwei Spannungsquellen mit  $V_{S+} = 15 \text{ V}$  und  $V_{S-} = -15 \text{ V}$  (siehe Bild in Aufgabe 1).

1. Zeichnen Sie eine beschriftete Skizze der Schaltung mit dem Verstärker als Blackbox.
2. Welche Leistung  $P$  nimmt der Lautsprecher auf?
3. Wie lässt sich daraus der Effektivstrom  $I_{\text{eff},S}$  der Spannungsversorgung ermitteln?
4. Für welchen maximalen Strom sind die beiden Spannungsquellen auszulegen?

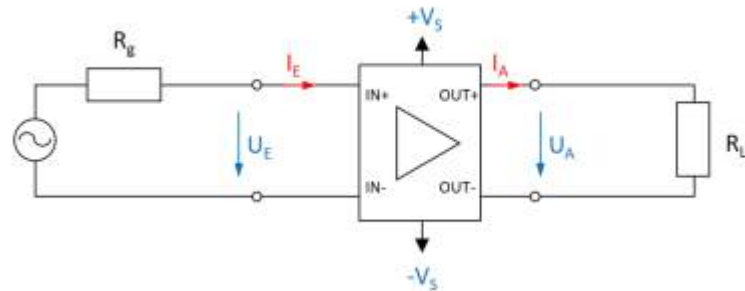
## Aufgabe 1.1.2 Mikrofonverstärker II

Gegeben sei eine Spannungsverstärkerschaltung, welche ein Mikrofonsignal so verstärken soll, so dass ein Lautsprecher ( $R_{LS} = 8 \Omega$ ) angesteuert werden kann. Diese

Verstärkerschaltung ist intern mit einer **Feinsicherung** gegen Überströme über  $I_{\text{max,Verstärker}} = 5 \text{ A}$  abgesichert. Überströme treten im erlaubten Spannungsbetrieb von  $8 \text{ } \Omega$ -Lautsprechern nicht auf.

1. Wie ändern sich der Strom, wenn statt einem  $8 \text{ } \Omega$ -Lautsprecher ein  $4 \text{ } \Omega$ -Lautsprecher verwendet wird?
2. Welche Auswirkung hat dies auf die Sicherung?

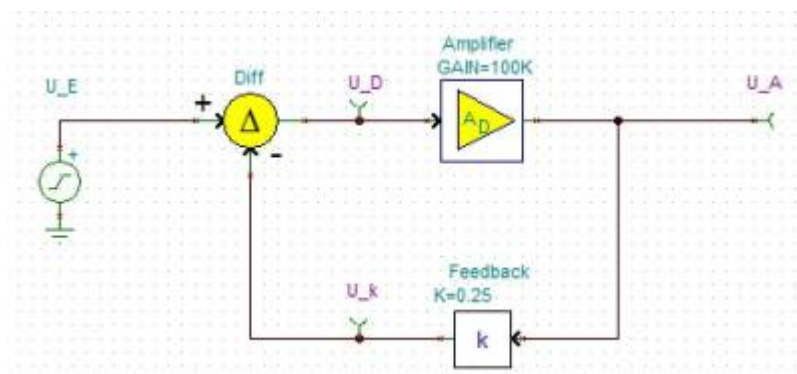
### Aufgabe 1.2.1 Umwandlung von Verstärkern



In der Vorlesung wurden die verschiedenen Verstärkertypen als Blackboxen vorgestellt. Dabei wurde das nebenstehende Bild für die Eingangs- und Ausgangsgrößen verwendet und die idealen Widerstandswerte hergeleitet. Im folgenden sollen Sie sich überlegen, wie diese durch die Verschaltung mit weiteren passiven, elektrischen Komponenten ineinander umgewandelt werden können. Wie können folgende Verstärker ineinander umgewandelt werden?

1. Spannungsverstärker in Stromspannungsverstärker
2. Spannungsstromverstärker in Stromverstärker

### Aufgabe 1.3.1 Gegenkopplung in TINA



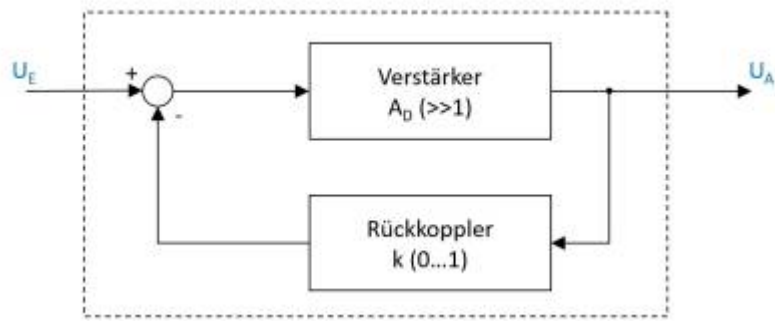
Mittels der Simulation **TINA** können Sie Schaltungen nachbilden.

In

diesem

File finden Sie verschiedene kurze Aufgaben zu dem Flussdiagramm der Rückkopplung. Bitte laden Sie dieses File herunter und führen Sie die angegebenen Aufgaben durch.

### Aufgabe 1.3.2 Rechnungen zur Gegenkopplung



Zum Prinzip der Gegenkopplung war im Skript das nebenstehende Flussdiagramm gegeben. Dabei ist  $A_D$  die sogenannte Differenzverstärkung, also die Verstärkung der Differenz aus Eingangsspannung  $U_E$  und rückgekoppelter Spannung.

1. Ermitteln Sie die Spannungsverstärkung  $A_V$  als Funktion der Differenzverstärkung  $A_D$  und des Rückkoeffizienten  $k$ :  $A_V = \frac{U_A}{U_E} = f(A_D, k)$
2. Welche Spannungsverstärkung  $A_V$  ergibt sich für eine Differenzverstärkung  $A_D \rightarrow \infty$ ?
3. Ermitteln Sie die Spannungsverstärkung  $A_V$  für Rückkopplung  $k = 0,001$  mit einer Differenzverstärkung  $A_{D1} = 100'000$  und  $A_{D2} = 200'000$ . Welche Aussage lässt sich zur Bauteilstreuung von Differenzverstärkern in rückgekoppelten Systemen machen?
4. Geben Sie an, wie sich die Spannungsverstärkung für folgende Rückkopplungen  $k$  verhält:
  1.  $k < 0$
  2.  $k = 0$
  3.  $0 < k < 1$
  4.  $k = 1$
  5.  $k > 1$

## Lernfragen

- Wie ist ein Verstärker definiert?
- Erklären Sie anhand eines Beispiels was das Wesen eines Verstärker ist.
- Wie bestimmt man den Eingangs- und Ausgangswiderstand eines Operationsverstärker?
- Wie sind Eingangs- und Ausgangswiderstand bei einem Stromverstärker zu wählen? Warum?
- Nennen Sie 2 Verstärker Grundtypen.
- Wann spricht man von einer Mitkopplung und wann von einer Gegenkopplung?
- Erklären Sie das Prinzip der Gegenkopplung.
- Wie unterscheiden sich Spannungsverstärkung und Differenzverstärkung? Beschreiben Sie kurz den Unterschied zwischen  $A_V$  und  $A_D$ .
- Wie wirkt sich  $A_D$  auf die Ausgangsspannung  $U_A$  aus, wenn in einer Operationsverstärker-Schaltung keine Rückkopplung vorhanden ist?
- Wie wirkt sich  $A_D$  auf die Ausgangsspannung  $U_A$  aus, wenn in einer Operationsverstärker-Schaltung eine Rückkopplung vorhanden ist und  $A_D$  von 100'000 auf 200'000 erhöht wird?

- Bei welchem Wert für  $k$  wird die Rückkopplung maximal?
- Welche Werte kann  $k$  bei einem passiv rückgekoppelten Verstärker annehmen?
- Welchen Einfluss nimmt  $k$  auf den Verstärker?
- Was passiert, wenn man die komplette Spannung rückkoppelt?

From:

<https://wiki.mexle.org/> - **MEXLE Wiki**

Permanent link:

[https://wiki.mexle.org/elektronische\\_schaltungstechnik/1\\_grundlagen\\_zu\\_verstaerkern?rev=1585489902](https://wiki.mexle.org/elektronische_schaltungstechnik/1_grundlagen_zu_verstaerkern?rev=1585489902)

Last update: **2021/05/09 09:54**

