

# 1 Grundlagen zu Verstärkern

## Student Group

First Name	Surname	Matrikel Nr.

## Table of Contents

<b>1. Grundlagen zu Verstärkern</b> .....	2
<b>1.0 Was ist elektronische Schaltungstechnik</b> .....	2
<b>1.1 Warum Verstärker?</b> .....	4
<b>1.2 Verstärker - eine Blackbox wird spezifiziert</b> .....	4
Merke .....	5
Kenngrößen .....	5
Kenngrößen .....	5
Ersatzschaltbild .....	6
idealisierte Verstärkergrundtypen .....	7
idealisierte Verstärkergrundtypen .....	7
<b>1.3 Rückkopplung</b> .....	9
Merke: Rückkopplung, Mitkopplung, Gegenkopplung .....	10
Merke: Verstärkungsfaktoren .....	10
<b>Aufgaben</b> .....	10
Aufgabe 1.1.1 Mikrofonverstärker I .....	10
Aufgabe 1.1.2 Mikrofonverstärker II .....	12
Aufgabe 1.1.3 Wheatstonesche Brückenschaltung .....	12
Hinweis .....	13
Aufgabe 1.2.1 Umwandlung von Verstärkern .....	13
Aufgabe 1.3.1 Gegenkopplung in TINA .....	13
Aufgabe 1.3.2 Rechnungen zur Gegenkopplung .....	14
<b>Lernfragen</b> .....	15
zum Selbststudium .....	15
mit Antworten .....	15

k

# 1. Grundlagen zu Verstärkern

Fig. 1: Übersicht der verschiedenen Bereiche der Elektronik



## 1.0 Was ist elektronische Schaltungstechnik

Elektronische Schaltungstechnik umfasst verschiedene Teilbereiche der Elektronik. In [figure 1](#) sind die Grundlagen der Elektronik, ihre Spezialisierungen und die damit angesprochenen Schnittstellen dargestellt.

Im Fach [Grundlagen der Digitaltechnik](#) wurden bereits die Digitaltechnik mit Gattern und verschiedene einfache programmierbare Schaltungen beschrieben. In [Elektrotechnik 1](#) und [Elektrotechnik 2](#) wurden die Grundlagen für einfache elektrische Komponenten und Schaltungen gelegt.

Die elektronische Schaltungstechnik konzentriert sich nun auf elektronische Komponenten und deren Schaltungen, welche die Analogelektronik betrifft.

Diese Komponenten und Schaltungen verbinden häufig die digitale mit der analogen Welt oder passen Spannungen und Ströme so an, dass diese weiterverwendet werden können. Daneben bilden die Komponenten "Transistor" und "Diode" die Basis sowohl für Digital-, Leistungs- als auch Hochfrequenzelektronik. Ohne zu übertreiben, stellen diese Komponenten die Grundlage der modernen Welt dar; sie bilden heute das [Herz jedes Computers](#) und jedes Rechners.

Was unterscheidet aber nun die Elektronik von der Elektrotechnik? Und was bedeutet elektronische Schaltungstechnik?

Dazu ist es nützlich die einzelnen Teile des Begriffs "elektronische Schaltungstechnik" näher zu betrachten:

Das Wort **Technik** leitet sich aus dem griechischen "τέχνη" (téchnē) ab und bedeutet soviel wie Kunst oder Handwerk. Auf den ersten Blick scheint dies, etwas verwunderlich, da die Technik im Sprachgebrauch eher selten mit einer künstlerische Tätigkeit wie Malen in Verbindung gebracht wird. In den höheren Semestern werden Sie aber lernen, dass das Verständnis beispielsweise der Anordnung von Elektronik (Schaltungsdesign) und die Anwendung der einzelnen Komponenten ein antrainiertes Geschick und Kreativität voraussetzt.

Eine **Schaltung** ist eine Anordnung von elektrischen bzw elektronischen Bauteilen zu einem funktionierenden Ganzen bzw. einem Stromkreis. Den Begriff Stromkreis haben wir bereits im ersten Semester in [Elektrotechnik 1](#) kennengelernt.

**Elektronik** ist ein Kofferwort aus Elektronen und Technik. Die "Elektronen-Technik" betrachtet Schaltungen, in denen ein elektrischer Strom bzw. eine Spannung durch andere elektrische Signale gesteuert wird. Das bedeutet, dass zum Beispiel eine Spannung  $U_{in}$  eine Ausgangsspannung  $U_{out}$  steuert. Physikalisch müssen die beiden Signale nicht elektrisch miteinander verbunden sein.

Zunächst soll der Begriff Elektronik an verschiedenen Beispielen näher untersucht werden. Als erstes soll ein Transformator betrachtet werden. Ist dieser ein elektrisches oder elektronisches Bauteil? Im Transformator wird die Ausgangsspannung durch die Magnetfeldänderung erzeugt. Die Magnetfeldänderung wiederum durch die Stromänderung auf der Primärseite. Es liegt also eine direkte Transformation (eine Umwandlung) der Signale vor. Damit ist der Transistor kein elektronisches Bauteil. Falls dies noch etwas unklar ist, so hilft es dieses Kapitel intensiv zu bearbeiten und folgende Beispiele zu vergleichen.

Das zweite Bauteil welches betrachtet werden soll, ist das sogenannte Schütz. Ein Schütz, ist ein elektr(on?)isch gesteuerter Schalter. Bei diesem schließt eine Spule, falls sie bestromt wird, einen sekundären, bzw. ausgangsseitigen Stromkreis. Hier liegt keine direkte, elektrische Verbindung vor. Das Schütz wird häufig noch nicht als elektronisches, sondern als elektromechanisches Bauteil aufgefasst.

Als letztes soll die Elektronenröhre im Licht der Elektronik und Elektrotechnik untersucht werden. Eine Elektronenröhre ist ein Vakuumgefäß, mit mehreren Anschlüssen. An zwei der Anschlüsse führen intern zu jeweils einer Elektrode, die sich gegenüberstehen. diese können auf ein Potentialdifferenz

gegeneinander gebracht und erhitzt werden. Dadurch ist es Elektronen möglich aus der Elektrode auszutreten und durch das Vakuum einen Strom zur anderen Elektrode zu erzeugen. Zwischen den beiden Elektroden ist ein Gitter angebracht. Wird dieses auf ein Gegenpotential gesetzt, so kann der Stromfluss unterbunden werden. Hierbei kann durch das Gitterpotential der Stromfluss geändert werden. Die Elektronenröhre wird bereits als elektronisches Bauteil aufgefasst. Heutzutage ist die Elektronenröhre durch Halbleiterkomponenten verdrängt worden.

In diesem Kurs befassen wir uns nur mit Halbleiterelektronikkomponenten und im wesentlichen mit Silizium als Halbleiter.

## 1.1 Warum Verstärker?

Der Verstärker ist ein - wenn nicht das - zentrales Bauteil in der Elektronik. Um zu verstehen, wofür dieser genutzt wird, sind in den nebenstehenden drei kurzen Videos verschiedene Beispiele dargestellt.

Im Beispiel 1 wird der Verstärker aus der Sicht der Akustik kurz erklärt.

Im Beispiel 2 soll ein Sensor mit veränderlichem Widerstand ausgewertet werden. Dieser Fall tritt bei passiven Sensoren (d.h. Sensoren ohne weitere Signalkonditionierung) sehr häufig auf. Viele dieser Sensoren erzeugen nur eine geringe Spannungsdifferenz oder einen sehr kleinen Strom. Würden diese Sensoren direkt an einen Verbraucher bzw. eine weitere Einheit mit geringem Eingangswiderstand angeschlossen, dann würde die Messspannung zusammenbrechen und das daraus ermittelte Messsignal verfälscht.

Im Beispiel 3 sind verschiedene Verstärker im Zusammenspiel mit einem Mikrocontroller zu sehen. Neben der Auswertung von Sensoren ist für viele Anwendungen eine Signalausgabe notwendig. Sollen dabei leistungsstarke Motoren, LEDs, Antennen oder Lautsprecher angesteuert werden, so muss ein Verstärker das Mikrocontrollersignal geeignet wandeln. Außerdem kann ein Verstärker regelungstechnische Aufgaben analog und meist mit geringem Elektronikaufwand übernehmen.

## 1.2 Verstärker - eine Blackbox wird spezifiziert

Bevor der Verstärker in der Anwendung näher untersucht werden soll, soll zunächst auf die Schnittstellen und wesentliche Kenngrößen eingegangen werden.

Das Schaltsymbol des Verstärkers wurde ist ein Rechteck mit eingefügtem Dreieck. Die Eingangsklemmen auf der linken Seite sind als  $IN+$  und  $IN-$  gekennzeichnet. Die Ausgangsklemmen auf der rechten Seite entsprechend mit  $OUT+$  und  $OUT-$ . Die Eingangsspannung  $U_E$ , bzw.  $U_{IN}$  liegt zwischen den Eingangsklemmen und die Ausgangsspannung  $U_A$ , bzw.  $U_{OUT}$  zwischen den Ausgangsklemmen an.

Das zu verstärkende Signal kommt auf der linken Seite von einer beliebigen Quelle. Häufig lässt sich diese als ideale (Spannungs)quelle - d.h. mit Innenwiderstand - auffassen. Das verstärkte Signal wird auf der rechten Seite einer Last zugeführt. Im einfachsten Fall ist diese Last ein ohmscher Widerstand.

**Merke**

**Kenngrößen**

Ein Verstärker ist ein System, welches mit einem Eingangssignal kleiner Leistung ein Ausgangssignal wesentlich größerer Leistung steuert.

Die notwendige Energie wird der Stromversorgung entnommen!

Fig. 2: Verstärker mit Quelle und Last



Bei den meisten Anwendungen wird ein Spannungsverstärker benötigt. Entsprechend wird dieser für die folgende Erklärung zu Grunde gelegt. Die ermittelten Größen gelten aber entsprechend für andere Verstärker. In figure 2 ist ein Spannungsverstärker als Blackbox abgebildet. Der Spannungsverstärker versucht stets ein vorgegebenes Vielfaches der Eingangsspannung  $U_E$  am Ausgang als Eingangsspannung  $U_A$  auszugeben. Dieses "Vielfache" kann als Verhältnis ermittelt werden.

**Kenngrößen**

Kenngrößengruppen	#	Kennwert (deutsch)	Characteristic (english)	Formel
Übersetzungsverhältnisse	1	Spannungsverstärkung $A_V$	Voltage Amplification $A_V$	$A_V = \frac{U_A}{U_E}$
	2	Stromverstärkung $A_C$	Current Amplification $A_C$	$A_C = \frac{I_A}{I_E}$
	3	Übertragungswiderstand $R_{\ddot{u}}$	Transmission Resistance, Transimpedance $R_T$	$R_{\ddot{u}} = \frac{U_A}{I_E}$
	4	Übertragungsleitwert (Steilheit) $G, S$	Transmission Conductance, Transconductance (Slope) $S$	$G = S = \frac{I_A}{U_E}$
Eingangs-/Ausgangswiderstand	5	Eingangswiderstand $R_E$	Input Resistance $R_I$	$R_E = \frac{U_E}{I_E}$
	6	Ausgangswiderstand $R_A$	Output Resistance $R_A$	$R_A = -\frac{\Delta U_A}{\Delta I_A}$
Rückwirkung	7	Spannungsrückwirkung $A_{rV}$	-	$A_{rV} = \frac{U_E}{U_A}$
	8	Stromrückwirkung $A_{rC}$	-	$A_{rC} = \frac{I_E}{I_A}$

Rechts ist eine **Simulation eines idealen Verstärkers** zu sehen. Die eingangsseitige Quelle gibt die zu verstärkende Spannung vor. Der Verstärker mit Verstärkungsfaktor 100 hat die Anschlüsse für Ein- und Ausgangsspannung eingezeichnet. Auf der rechten Seite ist als Last ein Widerstand vorgesehen; dieser kann über einen Schalter variiert werden.

In der Simulation sind einige Eigenschaften eines Verstärker zu sehen:

1. Im Idealfall fließt eingangsseitig kein Strom in den Verstärker.
2. Der ausgangsseitige Strom ist abhängig von der angeschlossenen Last. Wird mit Hilfe des Schalters der Lastwiderstand verringert, so erhöht sich der Strom. Der Verstärker versucht so die gewünschte Spannung aufrecht zu erhalten.
3. Auf der Ausgangsseite des Verstärkers kann der Strom in beide Richtungen fließen. Der Verstärker stellt den Strom so ein, dass die verstärkte Spannung  $U_A = 2,5V$  am Ausgang zu messen ist.

Die Verhältnisse der Eingangs- und Ausgangsgrößen einer Blackbox nennt man **Kenngrößen**. Eine bekannte Kenngröße ist beispielsweise der Wirkungsgrad  $\eta = \frac{P_A}{P_E}$ . Beim Verstärker werden als Eingangs- und Ausgangsgrößen nur die Spannungen und Ströme betrachtet. In der Tabelle sind verschiedene Verstärkerkenngrößen dargestellt.

Abhängig von der gewünschten Eingangsgröße, welche als Input herangezogen werden soll, und der

Ausgangsgröße, welche geregelt werden soll, ergeben sich verschiedene

**Übersetzungsverhältnisse.** Wichtig ist dabei, dass Übertragungswiderstand  $R_{\ddot{u}}$  und Übertragungsleitwert  $S$  keinem elektrischen Bauteil entspricht, da Strom und Spannung nicht an den gleichen Anschlüssen gemessen werden.

Werden Strom und Spannung an den gleichen Anschlüssen in Verhältnis gesetzt, ergeben sich der **Eingangswiderstand**  $R_E$  und der Ausgangswiderstand  $R_A$ . Aus [Elektrotechnik 1](#) ist bekannt, dass für einen Ersatzwiderstand eines System der Quotient aus Leerlaufspannung  $U_{LL}$  und Kurzschlussstrom  $I_{KS}$  genutzt werden kann. Wichtig dabei: Ein Widerstand muss immer im Verbraucherzählpfeilsystem betrachtet werden: Für einen positiven Widerstandswert müssen Strom- und Spannungspfeil in die gleiche Richtung aufgetragen sein. Bei Eingangswiderstand ist das bereits der Fall (siehe auch [figure 2](#)).

Beim **Ausgangswiderstand**  $R_A$  (im Verstärker) ist jedoch der Pfeil von  $U_A$  und  $I_A$  antiparallel. Der Quotient ist ein negativer Wert und muss entsprechend negiert werden. Beim Ausgangswiderstand ist aber auch die Messung des Kurzschlussstroms  $I_{A,KS}$  problematisch. Zu Beginn dieses Unterkapitels wurde bereits beschrieben, dass der Spannungsverstärker stets versucht ein vorgegebenes Vielfaches der Eingangsspannung  $U_E$  am Ausgang als Eingangsspannung  $U_A$  auszugeben. Dies würde er auch bei einem Kurzschluss versuchen. Der Strom  $I_A$  würde entsprechend sehr groß werden. Bei der Messung des Kurzschlussstroms  $I_{A,KS}$  könnten dann die überproportional steigenden Verluste  $P = R_A \cdot I_A^2$  über den Ausgangswiderstand den Verstärker zerstören. Den Ausgangswiderstand über den Quotienten aus  $U_A$  und  $I_A$  zu ermitteln, ist also nicht möglich. Da der Ausgangswiderstand als ohmschen Widerstand - also Steigung im  $U$ - $I$ -Diagramm - angenommen wird, können beliebige zwei (Last)Punkte auf der Geraden zur Quotientenbildung genutzt werden. Konkret heißt dies, dass zum Messen des Ausgangswiderstands der Verstärker mit zwei unterschiedlichen Lasten  $R_{L,1}$  und  $R_{L,2}$  betrachtet und die Differenzen  $\Delta U_A = U_{A,1} - U_{A,2}$  und  $\Delta I_A = I_{A,1} - I_{A,2}$  ermittelt.

Die wichtigsten Kenngrößen beim Spannungsverstärker sind die Spannungsverstärkung  $A_V$ , sowie Eingangs- und Ausgangswiderstand  $R_E$  und  $R_A$ .

## Ersatzschaltbild

Fig. 3: Verstärker mit Quelle und Last (mit realen Spannungsquellen)



Nach den Kenngrößen soll der erste Versuch unternommen werden den inneren Aufbau des Verstärkers zu verstehen. Im vorherigen Abschnitt wurden Strom-Spannungs-Verhältnisse aus der Außenansicht ermittelt. Dort wurde auf der Eingangsseite des Verstärkers ein Eingangswiderstand  $R_E$  beschrieben. Dieser wird nun im Ersatzschaltbild berücksichtigt (siehe [figure 3](#)). Auch auf der Ausgangsseite wurde ein Widerstand durch die Betrachtung als Blackbox ermittelt. Hier ist aber zusätzlich zu beachten, dass der Verstärker - dem Namen nach - das Eingangssignal verstärken soll.

Hier muss also neben dem Ausgangswiderstand  $R_A$  auch noch ein Element genutzt werden, welches die verstärkte Spannung ausgibt. Dies ist die eingezeichnete Spannungsquelle <sup>1)</sup>. Die Spannung der Spannungsquelle richtet sich nach der am Eingangswiderstand  $R_E$  anliegenden Spannung. Sie ist genauer um den Faktor der Spannungsverstärkung  $A_V$  größer.

Rechts ist eine **Simulation eines (nachgebildetem) realen Verstärker** zu sehen. Die eingangsseitige Quelle hat einen hohen Innenwiderstand. Das bedeutet sie ist hochohmig und kann nur wenig Strom liefern. Der Verstärker mit Verstärkungsfaktor 100 hat - neben den Anschlüssen für Ein- und Ausgangsspannung - die Anschlüsse für die Versorgungsspannung eingezeichnet. Auf der rechten Seite ist als Last ein Widerstand vorgesehen; dieser kann über einen Schalter variiert werden.

In der Simulation sind einige Eigenschaften eines Verstärker zu sehen:

1. Eingangsseitig fließt ein geringer Strom in den Verstärker
2. Der ausgangsseitige Strom ist abhängig von der angeschlossenen Last. Wird mit Hilfe des Schalters der Lastwiderstand verringert, so erhöht sich der Strom. Der Verstärker versucht so die gewünschte Spannung aufrecht zu erhalten.
3. Der Verstärker kann sowohl Strom abgeben, als auch aufnehmen.  
Der Strom auf der Ausgangsseite fließt über die Anschlüsse für die Versorgungsspannung in den Verstärker ein bzw. aus.
4. Die Simulation beruht auf einem realen Verstärker. Dieser hat bei der ausgegebenen Spannung eine geringe Abweichung vom erwarteten Wert  $U_A = \pm 2,5V$ . Ein Teil der Abweichung wird in diesem Kapitel noch beschrieben.

## idealisierte Verstärkergrundtypen

Je nach dem, welche Eingangsgröße welche Ausgangsgröße ändern soll, ergeben sich unterschiedliche Verstärkergrundtypen. Diese sind nebenstehend in der Tabelle aufgelistet. Als **Grafik** in [Blockschaltbildern](#) wird für den jeweiligen Verstärkergrundtyp ein Quadrat mit Diagonale gezeichnet, welches auf der Ein- und Ausgangsseite das entsprechende Formelzeichen enthält.

### idealisierte Verstärkergrundtypen

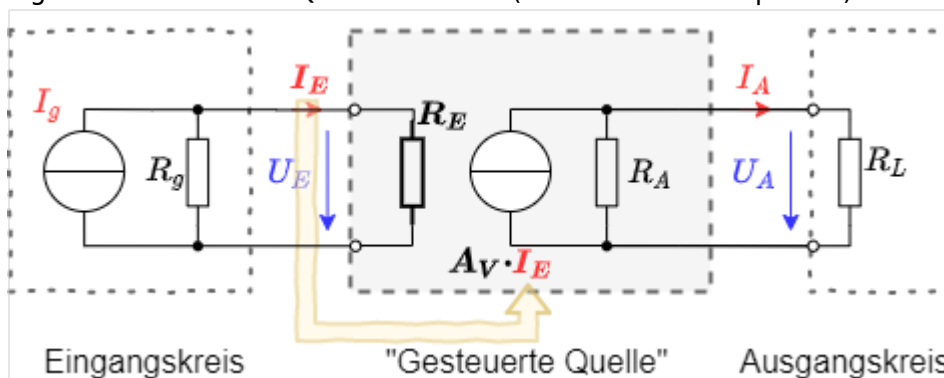
# Verstärker	Grafik	$R_E$	$R_A$	Verstärkung
1 Spannungsverstärker		$\infty$	0	$A_V = \frac{U_A}{U_E}$
2 Stromverstärker		0	$\infty$	$A_C = \frac{I_A}{I_E}$
3 Strom-Spannungs-Wandler		0	0	$R_{ü} = \frac{U_A}{I_E}$
4 Spannungs-Strom-Wandler		$\infty$	$\infty$	$S = \frac{I_A}{U_E}$

Es sollen nun die **Eingangswiderstände  $R_E$  und Ausgangswiderstände  $R_A$  für ideale Spannungsverstärker** näher betrachtet werden. Wird eine Spannung eingelesen, so soll der

Eingangswiderstand die Quelle möglichst wenig belasten, damit die zu messende Spannung nicht einbricht (vgl. [figure 3](#)). Dies kann auch in der Simulation des realen Verstärkers (siehe oben) leicht nachgeprüft werden. Wird dort der Widerstand der Last erhöht (Doppelklick), so nähert dieser sich dem Eingangswiderstand des Verstärkers an. Wenn der Wert auf  $1\text{ M}\Omega$  eingestellt wird, bricht die Spannung auf die Hälfte ein. Der Quellenwiderstand entspricht dann dem Eingangswiderstand des Verstärkers. Wichtig ist also, dass der Eingangswiderstand möglichst hoch, bzw. im Idealfall gegen unendlich strebt.

Eine ähnliche Betrachtung lässt sich für den **Ausgangswiderstand**  $R_A$  durchführen. Soll eine Spannung ausgegeben werden, so muss der Ausgangswiderstand so dimensioniert sein, dass auch am Ausgang die Spannung an der Last nicht einbricht. Der Ausgangswiderstand möglichst klein sein, damit die dort abfallende Spannung gering wird.

Fig. 4: Verstärker mit Quelle und Last (mit realen Stromquellen)



Werden nun die **Eingangswiderstände**  $R_E$  **und Ausgangswiderstände**  $R_A$  **für ideale Stromverstärker** betrachtet, so ist ist eine andere Sichtweise auf den Verstärker günstig. Im [figure 4](#) ist der gleiche, bisher betrachtete Verstärker zu sehen. In diesem Fall sind aber alle reale Spannungsquellen durch reale Stromquellen ersetzt. Diese Umwandlung wurde bereits in [Elektrotechnik 1](#) beschrieben. Je nach betrachteter, elektrischer Größe kann die eine

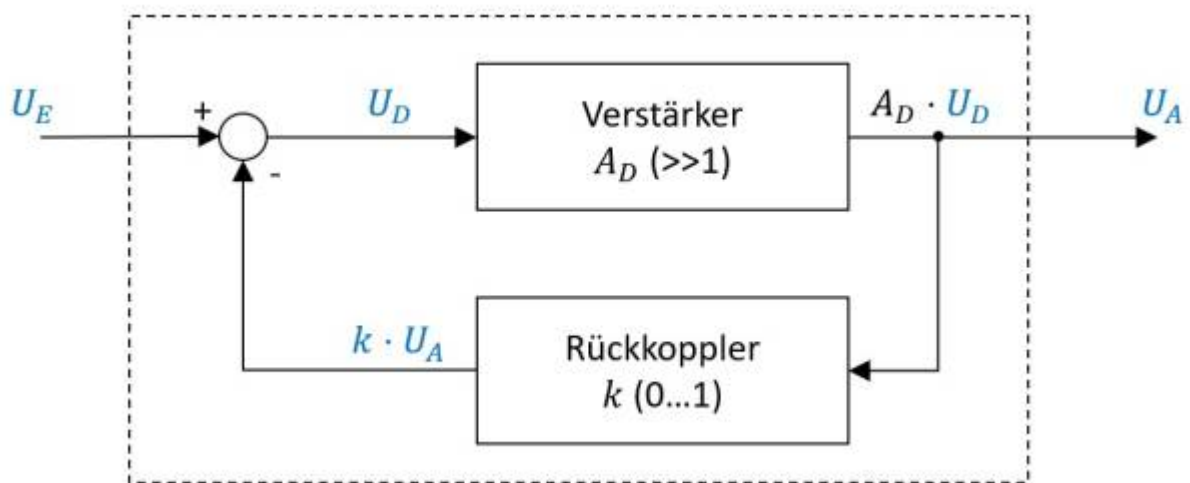
oder andere reale Quelle vorteilhaft sein.

Mit dieser Kenntnis sollen nun Ein- und Ausgangswiderstand des Stromverstärker betrachtet werden. Eingangsseitig soll der größte Teil des Eingangsstroms  $I_E$  in den Verstärker fließen. Der Eingangswiderstand  $R_E$  muss entsprechend gegen Null streben. Auch am Verstärkerausgang soll der maximale Strom aus dem Verstärker fließen. Hier muss der Ausgangswiderstand  $R_A$  entsprechend gegen unendlich streben, damit durch diesen einen möglichst geringen Strom fließt. Für **Strom-Spannungs- und Spannungs-Strom-Wandler** gilt:

1. Der jeweilige Name setzt sich aus Eingangsgröße-Ausgangsgröße zusammen.
2. Für die Eingangs- und Ausgangswiderstände kann die jeweils entsprechende Betrachtung des idealen Stromverstärkers bzw. Spannungsverstärkers herangezogen werden.

## 1.3 Rückkopplung

Fig. 5:  
Blockschaltbild  
eines  
rückgekoppelten  
Verstärkers



Eines der grundlegenden Prinzipien der Regelungstechnik, Digitaltechnik und Elektronik ist die **Rückkopplung**. So wurde in [Grundlagen der Digitaltechnik](#) bereits für die Entwicklung eines Flipflops der Ausgangswert eines NOR-Gatters auf dessen Eingang über Umwege zurückgeleitet. Ähnlich soll hier der Ausgangswert des idealen Verstärker zurück auf den Eingang geleitet werden. Im Gegensatz zur Digitaltechnik wird in der Regelungstechnik und Elektronik ein Bruchteil (in seltenen Fällen: ein Vielfaches) des Ausgangswerts zurückgeführt.

Zusätzlich gibt es bei Regelungstechnik, Digitaltechnik und Elektronik noch ein weiteres Werkzeug: das **Blockschaltbild**, bzw. auch Signalflussplan genannt. In Elektrotechnik 1 wurden bisher Schaltpläne genutzt. Bei Schaltplänen gibt es eine Wechselwirkung von allen Komponenten durch die Kirchhoffschen Regeln, außerdem sind Spannungsdifferenzen überall bzw. Strom über alle Komponenten messbar.

Im Kontrast dazu steht das Blockschaltbild. Dieses zeigt einzelne Blöcke (auch Glieder genannt) welche eine Ursache mit einer Wirkung verknüpft. Dabei wird allgemein keine Rückwirkung der Wirkung auf die Ursache angenommen. Ursachen und Wirkungen können Spannungen oder Ströme sein, die dann auf dem jeweiligen, verbindenden Pfeil geschrieben werden. Das Blockschaltbild erhebt keinen Anspruch auf Energie-, oder Ladungserhaltung sondern dient der Übersicht der Wirkungen und Zusammenhänge. Damit sind dort die Kirchhoffschen Regeln i.d.R. nicht anwendbar.

[figure 5](#) zeigt ein **Blockschaltbild eines rückgekoppelten Verstärkers** mit einem idealen Spannungsverstärker mit Verstärkung  $A_D$  mittig eingezeichnet. Über einen Rückkoppler-Glied wird die ausgegebene Spannung  $U_A$ , um den Faktor  $k$  verringert, zurückgeführt. Das Kreis-Symbol

mit den Rechenzeichen (im Blockschaltbild links) zeigt an, wie die eingehenden Werte miteinander verrechnet werden müssen. Der Wert  $k \cdot U_A$  wird also im angegebenen Blockschaltbild vom Eingangswert  $U_E$  abgezogen.

Der Vorteil eines realen Verstärkers in Gegenkopplung ist, dass die Verstärkung  $A_V$  des gesamten Systems nur vernachlässigbar vom Verstärkungsfaktor  $A_D$  realen Verstärkers abhängt, wenn  $A_D$  sehr groß ist (siehe auch Aufgabe 1.3.2). In diesem Fall ist die Verstärkung  $A_V = \frac{1}{k}$ . Um ein Oszillieren des gesamten Systems zu vermeiden, muss es ein Verzögerungselement enthalten. Dies ist im realen Verstärker in der Art vorhanden, dass die Ausgangsspannung  $U_A$  sich nicht unendlich schnell ändern kann <sup>2)</sup> (siehe auch Aufgabe 1.3.1).

### Merke: Rückkopplung, Mitkopplung, Gegenkopplung

**Rückkopplung** bezeichnet die Rückführung eines Teils des Ausgangssignals eines Verstärkers.

Bei **Mitkopplung** wird der Teil des Ausgangssignals mit positiven Vorzeichen zurückgeführt.

Der Ausgangswert erhöht also betragsmäßig stets dem Eingangswert.

Bei **Gegenkopplung** wird der Teil des Ausgangssignals mit negativen Vorzeichen zurückgeführt.

Der Ausgangswert dämpft also stets den Eingangswert.

### Merke: Verstärkungsfaktoren

Die **Differenzverstärkung**  $A_D$  bezieht sich nur auf Eingangs- und Ausgangsspannung des inneren Verstärkers:

$$A_D = \frac{U_A}{\Delta U}$$

Diese wirkt nur ohne externe Rückkopplung. Sie wird im Englischen open-loop gain genannt.

Die **Spannungsverstärkung**  $A_V$  bezieht sich auf Eingangs- und Ausgangsspannung der gesamten Schaltung mit

Rückkopplung:  $A_V = \frac{U_A}{U_E}$

Sie wird im Englischen closed-loop gain genannt.

## Aufgabe n

### Aufgabe 1.1.1 Mikrofonverstärker I

Gegeben sei eine Verstärkerschaltung, welche ein Mikrofonsignal so verstärken soll, dass ein Lautsprecher ( $R_{LS} = 8 \Omega$ ) angesteuert werden kann. Der **Effektivwert** der gewünschten

Spannung am Lautsprecher soll  $U_{\text{eff,LS}} = 10 \text{ V}$  betragen. Es wird angenommen, dass ein Sinussignal ausgegeben werden soll. Die Spannungsversorgung geschieht über zwei Spannungsquellen mit  $V_{\text{S+}} = 15 \text{ V}$  und  $V_{\text{S-}} = -15 \text{ V}$  (siehe Bild in Aufgabe 1).

1. Zeichnen Sie eine beschriftete Skizze der Schaltung mit dem Verstärker als Blackbox.
2. Welche Leistung  $P$  nimmt der Lautsprecher auf?
3. Wie lässt sich daraus der Effektivstrom  $I_{\text{eff,S}}$  der Spannungsversorgung ermitteln?
4. Für welchen maximalen Strom sind die beiden Spannungsquellen auszulegen?

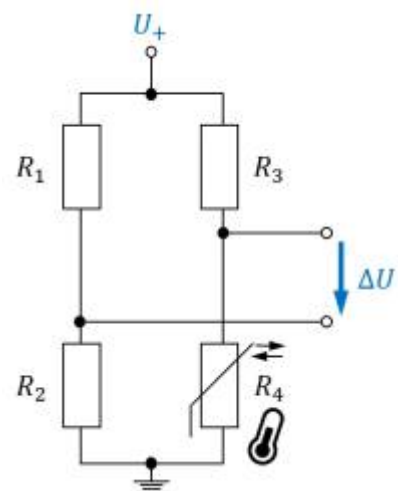
### Aufgabe 1.1.2 Mikrofonverstärker II

Gegeben sei eine Spannungsverstärkerschaltung, welche ein Mikrofonsignal so verstärken soll, so dass ein Lautsprecher ( $R_{LS} = 8 \Omega$ ) angesteuert werden kann. Diese Verstärkerschaltung ist intern mit einer Feinsicherung gegen Überströme über  $I_{\max, \text{Verstärker}} = 5 \text{ A}$  abgesichert. Überströme treten im erlaubten Spannungsbetrieb von  $8 \Omega$ -Lautsprechern nicht auf.

1. Wie ändern sich der Strom, wenn statt einem  $8 \Omega$ -Lautsprecher ein  $4 \Omega$ -Lautsprecher verwendet wird?
2. Welche Auswirkung hat dies auf die Sicherung?

### Aufgabe 1.1.3 Wheatstonesche Brückenschaltung

Stellen Sie sich vor, dass Sie in der Firma „HHN Mechatronics & Robotics“ arbeiten. Sie entwickeln ein IoT-System, welches in rauher Umgebung verwendet werden und eine wiederaufladbare Akku enthalten soll. Die Temperatur des Akkus muss dabei im Betrieb und beim Laden überwacht werden. Bei zu hoher Temperatur muss das Laden abgebrochen, bzw. eine Warnung ausgegeben werden. Für die Temperaturmessung am Gehäuse der verwendeten Lithium-Ionen-Zelle NCR18650 soll eine Messschaltung aufgebaut werden. Ein Vorschlag für die Schaltung ist folgende:



1. Wheatstonesche Brückenschaltung mit  $R_1 = R_2 = R_3 = R_4 = 1 \text{ k}\Omega$ .
2. Der Widerstand  $R_4$  soll ein PT1000 mit einem Temperaturkoeffizient  $\alpha = 3850 \frac{\text{ppm}}{\text{K}}$  sein.
3. Für die anderen Widerstände greifen Sie auf Komponenten zurück, die laut Datenblatt einen unbekanntem Temperaturkoeffizient, der sich aber innerhalb  $\alpha = \pm 100 \frac{\text{ppm}}{\text{K}}$  bewegt.
4. Die Spannungsquelle des Systems erzeugt eine Spannung von 5V mit hinreichender Genauigkeit.
5. Die ermittelte Spannung  $\Delta U$  wird durch eine weitere Verstärkerschaltung um den Faktor 20 verstärkt, als  $U_A$  ausgegeben und durch einen Analog-Digital-Wandler in einem Microcontroller weitergenutzt<sup>3)</sup>.

Es ist ein kurzer Bericht (Problembeschreibung, Schaltung aus Tina, Ergebnisse, Diskussion) zu erstellen; als Analysewerkzeug ist Tina TI zu verwenden.

1. Bauen Sie die Schaltung in TINA TI nach. Berücksichtigen sie dabei untenstehenden Hinweis
2. Ermitteln Sie aus dem oben verlinkten Datenblatt in welchem Bereich von  $T_{\min}$  bis  $T_{\max}$  geladen werden darf und welche Temperatur  $T_{\lim}$  in keinem der Zustände überschritten werden darf.
3. Ermitteln Sie zunächst für temperaturunveränderliche  $R_1 = R_2 = R_3 = 1 \text{ k}\Omega$  und einem temperaturveränderlichen  $R_4$  die Spannungsänderung  $\Delta U$  über

die Temperatur von  $-30...70^{\circ}\text{C}$  in TINA TI. Erstellen Sie dazu ein Diagramm mit  $\Delta U$  als Funktion der Temperatur.

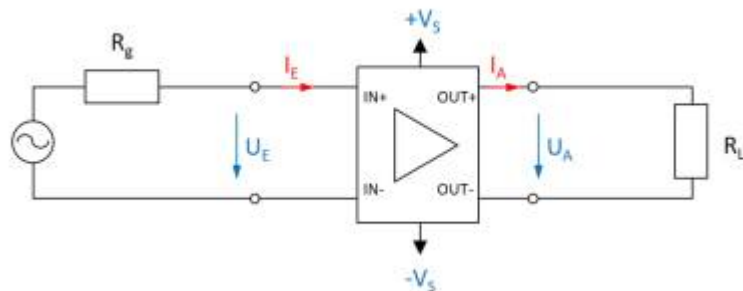
Lesen Sie  $\Delta U^0(T_{\min})$ ,  $\Delta U^0(T_{\max})$ ,  $\Delta U^0(T_{\lim})$ , aus dem Diagramm ab und plausibilisieren Sie die Werte per Rechnung.

4. Ermitteln Sie  $\Delta U$ , wenn die Temperaturabhängigkeit von  $R_1$ ,  $R_2$  und  $R_3$  berücksichtigt wird. Erstellen Sie dazu ein geeignetes Diagramm mit  $\Delta U$  als Funktion der Temperatur in TINA TI. Bei welchen Spannungen  $U_A(T_{\min})$ ,  $U_A(T_{\max})$  muss der Microcontroller eingreifen und das Laden deaktivieren? Bei welchem Wert  $U_A(T_{\lim})$  muss eine Warnung ausgegeben werden?

## Hinweis

Bei Tina TI wird als Bezugstemperatur für den Temperaturverlauf  $27^{\circ}\text{C}$  (Raumtemperatur) gewählt. Beim PT1000 ist die Bezugstemperatur häufig  $0^{\circ}\text{C}$  (im praktischen Anwendungsfall sollte dies im Datenblatt geprüft werden). Bei Tina TI lässt sich die Bezugstemperatur dadurch ändern, dass bei den Eigenschaften (Doppelklick auf Widerstand) unter Temperature [C] der Wert 27 eingetragen wird.

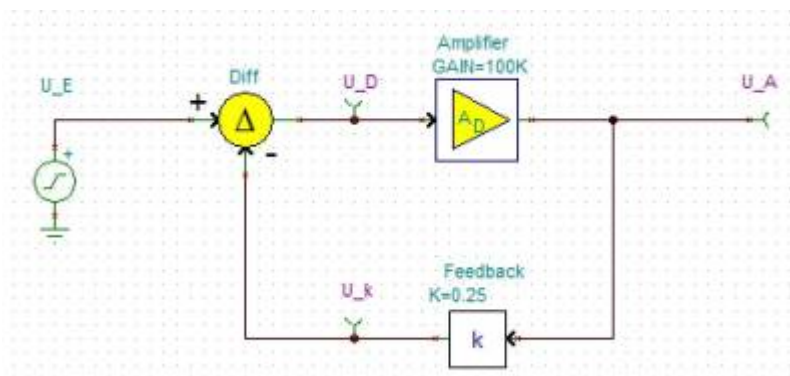
## Aufgabe 1.2.1 Umwandlung von Verstärkern



In der Vorlesung wurden die verschiedenen Verstärkertypen als Blackboxen vorgestellt. Dabei wurde das nebenstehende Bild für die Eingangs- und Ausgangsgrößen verwendet und die idealen Widerstandswerte hergeleitet. Im folgenden sollen Sie sich überlegen, wie diese durch die Verschaltung mit weiteren passiven, elektrischen Komponenten ineinander umgewandelt werden können. Wie können folgende Verstärker ineinander umgewandelt werden?

1. Spannungsverstärker in Stromspannungsverstärker
2. Spannungsstromverstärker in Stromverstärker

## Aufgabe 1.3.1 Gegenkopplung in TINA



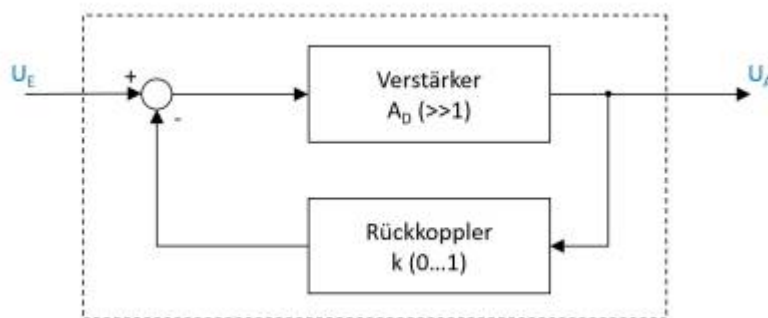
Mittels der Simulation TINA können Sie Schaltungen nachbilden. In

diesem

File finden Sie verschiedene kurze Aufgaben zum Blockschaltbild der Rückkopplung. Bitte laden Sie dieses File herunter und führen Sie die angegebenen Aufgaben durch.

Vergleichen Sie die Ergebnisse mit den Erkenntnissen aus dem Kapitel [Rückkopplung](#)!

### Aufgabe 1.3.2 Rechnungen zur Gegenkopplung



Zum Prinzip der Gegenkopplung war im Skript das nebenstehende Blockschaltbild gegeben. Dabei ist  $A_D$  die sogenannte Differenzverstärkung, also die Verstärkung der Differenz aus Eingangsspannung  $U_E$  und rückgekoppelter Spannung.

1. Ermitteln Sie die Spannungsverstärkung  $A_V$  als Funktion der Differenzverstärkung  $A_D$  und des Rückkoppelfaktors  $k$ :  $A_V = \frac{U_A}{U_E} = f(A_D, k)$
2. Welche Spannungsverstärkung  $A_V$  ergibt sich für eine Differenzverstärkung  $A_D \rightarrow \infty$ ?
3. Ermitteln Sie die Spannungsverstärkung  $A_V$  für Rückkopplung  $k = 0,001$  mit einer Differenzverstärkung  $A_{D1} = 100'000$  und  $A_{D2} = 200'000$ .  
Reale Differenzverstärker, genauer Operationsverstärker, werden im Kapitel 3 näher betrachtet. Zwei typengleiche Operationsverstärker können bei der Differenzverstärkung merklich unterschiedliche Werte aufweisen, z.B. durch Exemplarstreuung, Alterung oder Temperaturdrift.  
Mit Blick auf das Ergebnis aus  $A_{D1}$  und  $A_{D2}$ , was lässt sich zu einer solchen Variation eines großen Differenzverstärkungswertes um z.B. 50% sagen?
4. Geben Sie an, wie sich die Spannungsverstärkung für folgende Rückkopplungen  $k$  verhält:

1.  $k < -0\$$
2.  $k = 0\$$
3.  $0 < k < 1\$$
4.  $k = 1\$$
5.  $k > 1\$$

# Lernfragen

## zum Selbststudium

- Wie ist ein Verstärker definiert?
- Erklären Sie anhand eines Beispiels was das Wesen eines Verstärker ist.
- Wie bestimmt man den Eingangs- und Ausgangswiderstand eines Operationsverstärker?
- Wie sind Eingangs- und Ausgangswiderstand bei einem Stromverstärker zu wählen? Warum?
- Nennen Sie 2 Verstärker Grundtypen.
- Wann spricht man von einer Mitkopplung und wann von einer Gegenkopplung?
- Erklären Sie das Prinzip der Gegenkopplung.
- Wie unterscheiden sich Spannungsverstärkung und Differenzverstärkung? Beschreiben Sie kurz den Unterschied zwischen  $A_V$  und  $A_D$ .
- Wie wirkt sich  $A_D$  auf die Ausgangsspannung  $U_A$  aus, wenn in einer Operationsverstärker-Schaltung keine Rückkopplung vorhanden ist?
- Wie wirkt sich  $A_D$  auf die Ausgangsspannung  $U_A$  aus, wenn in einer Operationsverstärker-Schaltung eine Rückkopplung vorhanden ist und  $A_D$  von 100'000 auf 200'000 erhöht wird?
- Bei welchem Wert für  $k$  wird die Rückkopplung maximal?
- Welche Werte kann  $k$  bei einem passiv rückgekoppelten Verstärker annehmen?
- Welchen Einfluss nimmt  $k$  auf den Verstärker?
- Was passiert, wenn man die komplette Spannung rückkoppelt?

## mit Antworten

Wie ist der Eingangswiderstand eines Verstärkers definiert? \\\

- $R_E = \frac{\Delta U_E}{\Delta I_A}$
- $R_E = \frac{U_E}{I_A}$
- $R_E = \frac{\Delta U_E}{\Delta I_E}$
- $R_E = \frac{-\Delta U_E}{\Delta I_E}$
- $R_E = \frac{U_E}{I_E}$

Wann spricht man von Gegenkopplung, wann von Rückkopplung?

- Rückkopplung = Gegenkopplung = neg. Rückführung
- Rückkopplung = neg. Rückführung, Gegenkopplung = Rückführung allg.
- Gegenkopplung = neg. Rückführung, Rückkopplung = Rückführung allg.
- Gegenkopplung = neg. Rückführung, Rückkopplung = pos. Rückführung

Ideale Widerstände eines Spannungs-Strom-Wandlers

- $R_E \rightarrow 0, R_A \rightarrow \infty$
- $R_E \rightarrow 0, R_A \rightarrow 0$
- $R_E \rightarrow \infty, R_A \rightarrow 0$
- $R_E \rightarrow \infty, R_A \rightarrow \infty$

## Antworten überprüfen

You Scored % - /

- <sup>1)</sup> Die im Verstärker verwendete Spannungsquelle ist eine **gesteuerte Quelle**, auf diesen Terminus soll in diesem Kurs nicht weiter eingegangen werden
- <sup>2)</sup> Dass eine Spannungsänderung nur in endlich langer Zeit stattfinden kann, gilt auch für die Eingangsspannung. Jedoch ist diese nicht durch den Verstärker beeinflussbar, sondern von extern vorgegeben.
- <sup>3)</sup> In realen Systemen würde sehr wahrscheinlich kein Analog-Digital-Wandler genutzt werden, da dieser für IoT-Anwendungen eine verhältnismäßig große Leistungsaufnahme hat. Bei Atmel Chips sind dies einige  $10\ \mu\text{A}$ , welche sich über längere Zeit aufaddieren.

From:

<https://wiki.mexle.org/> - **MEXLE Wiki**

Permanent link:

[https://wiki.mexle.org/elektronische\\_schaltungstechnik/1\\_grundlagen\\_zu\\_verstaerkern?rev=1587602366](https://wiki.mexle.org/elektronische_schaltungstechnik/1_grundlagen_zu_verstaerkern?rev=1587602366)Last update: **2021/05/09 09:54**