

# 4 Grundsaltungen II

## Student Group

First Name	Surname	Matrikel Nr.

## Table of Contents

<b>4. Grundsaltungen II</b> .....	2
Einführendes Beispiel .....	2
Ziele für Grundsaltungen II .....	2
<b>4.1 Umkehraddierer</b> .....	3
Aufgabe 4.1.1 Transferaufgabe - Signale und Systeme .....	4
<b>4.2 Differenzverstärker / Subtrahierer</b> .....	4
<b>4.3 Instrumentenverstärker</b> .....	5
<b>4.4 Strom-Spannungs-Wandler</b> .....	6
<b>4.5 Spannungs-Strom-Wandler</b> .....	7
<b>Aufgaben</b> .....	8
Aufgabe 4.2.1 Ermittlung des Übertragungsverhalten des Differenzverstärkers .....	8
Aufgabe 4.4.1 Übertragungswiderstand des Strom-Spannungswandlers .....	8
Aufgabe 4.5.1 Übertragungsteilheit des Spannungs-Stromwandler .....	9
Aufgabe 4.5.2 Erdbezogene Last .....	9
Aufgabe 4.6 Metafrage .....	9
<b>Weiterführende Literatur</b> .....	10
<b>Lernfragen</b> .....	10

# 4. Grundsaltungen II

..

## Einführendes Beispiel

In verschiedenen Anwendungen müssen Ströme gemessen werden. Beim Elektromotor ist zum Beispiel das Drehmoment vom durch den Motor fließenden Strom verursacht. Eine Motorregelung und auch eine einfache Überstromabschaltung basiert auf der Kenntnis des Stroms. Für die Weiterverarbeitung muss aus dem Strom eine Spannung erzeugt werden. Der einfachste Strom-Spannungs-Wandler ist der ohmsche Widerstand. Eine hinreichend große Spannung wie es z.B. ein Microcontroller benötigt ist damit nicht erreichbar. Es muss also nicht nur der Strom gewandelt, sondern danach auch die generierte Potentialdifferenz die verstärken.

Ein solcher Strommessverstärker ist der Baustein [INA 240](#). Diese wird wie unten dargestellt verbaut. In der Simulation speist links eine reale Stromquelle das elektrotechnische Abbild eines Gleichstrommotors (im Beispiel: Induktivität mit  $L=10\text{mH}$  und Innenwiderstand  $R_L=1\Omega$ ). Der vom Motor abfließende Strom wird durch einen im Vergleich zum Innenwiderstand des Motors merklich kleineren Messwiderstand ( $R_M=0,01\Omega$ ) geführt. Damit wirkt der überwiegende Teil der Leistung im Motor und der Strom wird nur unwesentlich vom Messwiderstand beeinflusst. Rechts in der Simulation ist das Innenleben des Strommessverstärker abgebildet.

Im folgenden werden Möglichkeiten erklärt, wie solche Schaltungen verstanden werden können.

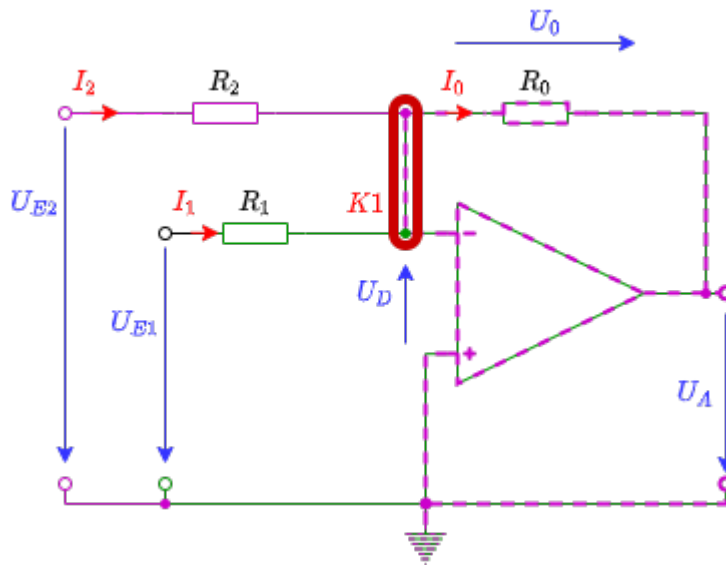
## Ziele für Grundsaltungen II

Nach dieser Lektion sollten Sie:

1. wissen, welche Arten von Bipolartransistoren es gibt, wie deren Schichtstruktur und das Schaltsymbol aussieht.
2. wissen, wie die beiden Arten von Bipolartransistoren angesteuert werden.
3. wissen, welche die wichtigsten Kennfelder des Bipolartransistors sind und wie diese aussehen.

## 4.1 Umkehraddierer

Fig. 1: Umkehraddierer



Aus dem [invertierenden Verstärker](#) lässt sich eine weitere Schaltung ableiten, die in [figure 1](#) zu sehen ist. Dabei entspricht sowohl der grüne Teil der Schaltung als auch der violette Teil einem invertierenden Verstärker.

Wie lässt sich nun  $U_A$  in dieser Schaltung berechnen? Dazu ist zunächst wichtig zu verstehen, was gesucht ist (vergleiche [Schritte zum Ziel](#)). Das Ziel ist die Beziehung zwischen Ausgangs- und Eingangssignale zu ermitteln:  $U_A(U_{E1}, U_{E2})$ . Verschiedene Wege dahin wurden in [Elektrotechnik 1: Analyse von Gleichstromnetzen](#) erklärt. Hier soll nun eine andere Art skizziert werden.

Bei einer Schaltung mit mehreren Quellen bietet sich die Superposition an, insbesondere die Superposition der Wirkung aller Quellen in der Schaltung. Für die Superposition muss gewährleistet sein, dass sich das System linear verhält. Die Schaltung besteht aus ohmschen Widerständen und dem Operationsverstärker. Diese beiden Komponenten ergeben bei doppeltem Eingangswert den doppelten Ausgangswert - sie verhalten sich linear. Für die Superposition muss in der vorliegenden Schaltung die Wirkung der zwei sichtbaren Spannungsquellen  $U_{E1}$  und  $U_{E2}$  analysiert werden.

Im **Fall 1** die Spannungsquelle  $U_{E1}$  betrachtet werden - die Spannungsquelle  $U_{E2}$  muss dazu kurzgeschlossen werden. Das gebildete Ersatzschaltbild entspricht einem invertierenden Verstärker über  $R_2$  und  $R_0$ . Zusätzlich liegt aber der Widerstand  $R_1$  zwischen den Eingängen des Operationsverstärkers. Welchen Einfluss hat dieser Widerstand? Die Differenzspannung  $U_D$  zwischen den Eingängen des Operationsverstärkers geht gegen 0. Damit gilt auch für den Strom durch  $R_1$ :  $I_1 \rightarrow 0$ . Damit ist die Schaltung im Fall 1 genau ein invertierender Verstärker. Für den Fall 1 gilt:  $U_A^{(1)} = \frac{U_A^{(1)}}{U_{E1}} = -\frac{R_1}{R_0}$  und damit also:  $U_A^{(1)} = -\frac{R_1}{R_0} \cdot U_{E1}$ .

Mit dem gleichen Vorgehen ergibt sich im **Fall 2** für die Betrachtung der Spannungsquelle  $U_{E2}$ :  $U_A^{(2)} = -\frac{R_2}{R_0} \cdot U_{E2}$ .

In der Superposition ergibt sich die Wirkung durch die **Addition der Teilwirkungen**:

$$\boxed{U_A = \sum U_A^{(i)} = -\left(\frac{R_2}{R_0} \cdot U_{E2} + \frac{R_1}{R_0} \cdot U_{E1}\right)}$$

Auch mit der Betrachtung des Knotensatzes für  $K1$  in [figure 1](#) ergibt sich das gleiche Ergebnis.

Der Umkehraddierer lässt sich auf beliebig viele Eingänge erweitern. In der Simulation rechts ist die Überlagerung von mehreren Eingängen zu sehen. Abhängig von den Widerständen an den unterschiedlichen Eingängen fließt ein unterschiedlicher Strom in die Schaltung.

Diese Schaltung wurde in analogen [Audio-Mischpulten](#) genutzt. Dadurch können mehrere Signale mit unterschiedlicher Verstärkung (durch die Eingangswiderstände  $R_i$  mit  $i=1, \dots, n$ ) kombiniert werden. Weiterhin kann die Gesamtverstärkung durch  $R_0$  geändert werden. Ein großer Vorteil dieser Schaltung ist auch, dass die Summation am Knoten  $K1$  auf dem Potential  $U_D$  geschieht. Dadurch ist eine kapazitive Störeinstreuung gegenüber dem Massepotential quasi nicht vorhanden.

Ein ganz ähnliches Konzept ermöglicht den Aufbau eines [Digital-Analog Wandlers](#) (engl. digital analog converter, DAC).

### Aufgabe 4.1.1 Transferaufgabe - Signale und Systeme

Welchen Schwingungsform scheint sich aus der Überlagerung der sinusförmigen Signale zu ergeben, wenn diese jeweils in der Frequenz verdoppelt und in der wirkenden Amplitude halbiert werden? (Ausgangszustand der Simulation oben)

Welchen Schwingungsform scheint sich zu ergeben, wenn die Spannungsquellen mit  $80\text{Hz}$  und  $160\text{Hz}$  entfernt werden?

## 4.2 Differenzverstärker / Subtrahierer

Neben dem (Umkehr)Addierer ist auch eine Schaltung zur Subtraktion von zwei Eingangswerten vorhanden. Diese Schaltung wurde ist der Kern des einführenden Beispiels. Aber auch in der Simulation unten ist diese Schaltung in einem weiteren Beispiel gezeigt: In diesem Fall wird ein [differentielles Eingangssignal](#) links dargestellt. Differentiell bedeutet, dass das Signal auf einer Leitung nicht gegenüber einer Referenzspannung (in der Regel Massepotential) auf einer zweiten Leitung übertragen wird. Stattdessen wird das Signal gegenläufig auf beide Leitungen übertragen. Wenn ein Störung gleichmäßig auf beide Leitungen wirkt (was bei nahe beieinander liegende Leitungen häufig der Fall ist), so kann durch die Bildung der Differenz die Wirkung der Störung eliminiert werden.

Wie kann für diese Schaltung die Beziehung  $U_A(U_{E1}, U_{E2})$  zwischen Ausgangs- und Eingangssignale ermittelt werden?

Fig. 2: Differenzverstärker



Auch hier ließe sich mit verschiedenen Netzwerkanalyse-Konzepten die Schaltung (z.B. Superposition oder Maschen- und Knotensätze) analysieren. Wiederum eine andere Möglichkeit ist die Aufteilung der Schaltung, wie sie in der [figure 2](#) farblich markiert ist.

Der grüne Teil zeigt einen Spannungsteiler  $R_2 + R_4$ . Da der Eingangswiderstand des Operationsverstärkers sehr groß ist, ist dieser Spannungsteiler unbelastet. Die Spannung am Knoten  $K_2$  bzw. am nichtinvertierenden Eingang  $U_p$  ist gerade durch den Spannungsteiler gegeben:  $U_p = U_{E2} \cdot \frac{R_4}{R_2 + R_4}$ .

Der violette Teil entspricht einem invertierendem Verstärker, wobei aber die Spannung am Knoten  $K_1$  bzw. am invertierenden Eingang  $U_m$  durch die Rückkopplung gerade gleich  $U_p$  ist, da  $U_D \rightarrow \infty$ . Damit ergibt sich der Strom welcher über  $R_1$  in den Knoten  $K_1$  fließt aus  $I_1 = \frac{U_{E1} - U_p}{R_1}$ . Die Ausgangsspannung ergibt sich über  $U_A = U_p + U_3$ , wobei sich die Spannung  $U_3$  über den Widerstand  $R_3$  und den Strom durch  $R_3$  ergibt. Der Strom durch  $R_3$  ist gerade der gleiche, wie der durch  $R_1$ , also  $I_1$ .

Es ergibt sich damit:  $U_A = U_{E2} \cdot \frac{R_4}{R_2 + R_4} + R_3 \cdot \frac{U_{E1} - U_p}{R_1}$

Fig. 3: Differenzverstärker - Animation

## 4.3 Instrumentenverstärker

Fig. 3: Instrumentenverstärker



Übung zum Instrumentenverstärker:

1. Finden Sie heraus wie der Instrumentenverstärker funktioniert
  1. Führen Sie dazu den unten angegebenen Falstad Code aus und verändern Sie den veränderlichen Widerstand
  2. Was passiert, wenn Sie den veränderlichen Widerstand entfernen und die Anschlüsse offen lassen? Welche Schaltung haben nun die OPVs am Eingang?
  3. Vergleichen Sie folgende Situationen. Was ist festzustellen?
    1. (1) veränderlicher Widerstand wird durch Widerstand mit 2 kOhm ersetzt
    2. (2) veränderlicher Widerstand wird am oberen Anschluss durch 1 kOhm gegen Masse und unten durch 1 kOhm gegen Masse ersetzt.
    3. (3) veränderlicher Widerstand wird am oberen Anschluss durch 1 kOhm gegen eine Spannungsquelle mit 1 V und unten durch 1 kOhm gegen 1 V ersetzt.
2. Welche Übertragungsgleichung ergibt sich?  $U_A = f(U_2, U_1) = ?$
3. Welche Vorteile ergeben sich gegenüber dem Differenzverstärker?

## 4.4 Strom-Spannungs-Wandler

Fig. 5: Strom-Spannungs-Wandler



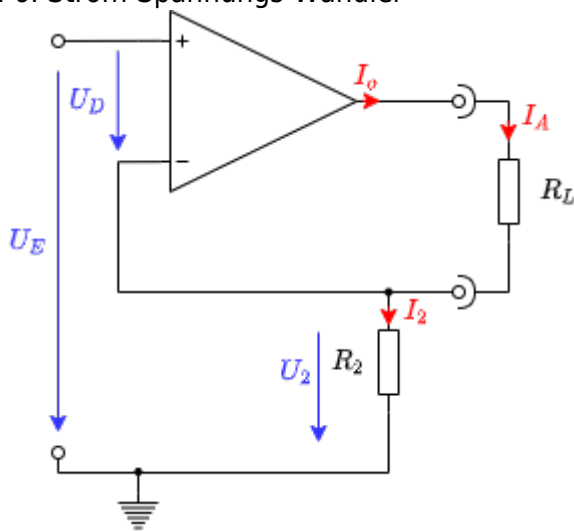
Rechts sehen Sie das Bild eines Strom-Spannungswandlers. Der Strom-Spannungswandler ändert anhand eines Eingangsstroms seine Ausgangsspannung. Gelegentlich wird diese Schaltung auch Transimpedanzverstärker genannt, da hier der Übertragungswiderstand - also die Transimpedanz - die Verstärkung darstellt. Die Verstärkung war allgemein als  $A = \frac{\text{Ausgabe}}{\text{Eingabe}}$  definiert. Beim Strom-Spannungswandler ist die Verstärkung definiert als

$$R = \frac{U_{out}}{I_{in}} = -R_1$$

$R_1$  ist der in der Schaltung verbaute Widerstand. Diese Schaltung kann zum Beispiel für das Auslesen einer Photodiode in spannungsloser Verschaltung genutzt werden ([weitere Erklärung](#)).

## 4.5 Spannungs-Strom-Wandler

Fig. 6: Strom-Spannungs-Wandler



Als nächstes betrachten wir den Spannungs-Strom-Wandler. Bei diesem wird ein Ausgabestrom

proportional zu einer Eingangsspannung eingestellt.

Hier wird die allgemeine Verstärkung  $A = \frac{\text{Ausgabe}}{\text{Eingabe}}$  zu

$$S = \frac{I_{\text{out}}}{U_{\text{in}}}$$

Die Größe  $S$  nennt man dabei die Übertragungsteilheit, bzw. der Übertragungsleitwert.

Diese Schaltung kann zum Beispiel genutzt werden, um eine spannungsgeregelte Stromquelle zu erzeugen.

## Aufgaben

### Aufgabe 4.2.1 Ermittlung des Übertragungsverhalten des Differenzverstärkers

Im Folgenden ist die Übertragungsfunktion des des Differenzverstärkers zu berechnen. Dazu sollen Sie einige Schritte verfolgen.

1. Analysieren Sie zunächst die Ausgangsspannung. Rechtsklicken Sie dazu in der Falstad Simulation die Ausgangsspannung  $U_A$  und wählen Sie "Im Oszi anzeigen". Welcher Spannungsverlauf ergibt sich?
2. Leiten Sie die die Funktion  $U_A = f(U_{E1}, U_{E2})$  mittels Superposition her.
  1. Zeichnen Sie dazu zunächst jeweils eine Ersatzschaltung.
  2. Beschreiben Sie kurz die entstandene Schaltung. Welche Verstärkungsschaltung ergibt sich jeweils?
  3. Berechnen Sie dann die Spannungen  $U_{A1}$  und  $U_{A2}$ , sowie daraus  $U_A$ .
3. Ermitteln Sie die Funktion  $U_A = f(U_{E1}, U_{E2})$  für die Widerstandswerte der dargestellten Schaltung.

### Aufgabe 4.4.1 Übertragungswiderstand des Strom-Spannungswandlers

Leiten Sie für den Strom-Spannungswandler die Verstärkung, also den Übertragungswiderstand her. Nutzen Sie dabei das Vorgehen, welches wir für den bei den anderen Verstärkern verwendet haben.

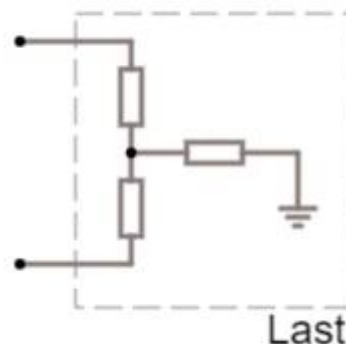
1. Zeichnen Sie eine Schaltung mit den relevanten Spannungen, Ströme, sowie Widerstände und dem OPV
2. Was ist gesucht?
3. Anzahl der Variablen?
4. Anzahl der notwendigen Gleichungen?
5. Aufstellen der bekannten Gleichungen
6. Herleitung des Übertragungswiderstands

### Aufgabe 4.5.1 Übertragungssteilheit des Spannungs-Stromwandler

Leiten Sie auch hier für den Spannungs-Stromwandler die Verstärkung, also die Übertragungssteilheit her. Nutzen Sie dabei wieder das Vorgehen, welches wir für den bei den anderen Verstärkern verwendet haben.

1. Zeichnen Sie eine Schaltung mit den relevanten Spannungen, Ströme, sowie Widerstände und dem OPV
2. Was ist gesucht?
3. Anzahl der Variablen?
4. Anzahl der notwendigen Gleichungen?
5. Aufstellen der bekannten Gleichungen
6. Herleitung der Übertragungssteilheit

### Aufgabe 4.5.2 Erdbezogene Last



Wenn der Spannungs-Stromwandler als Stromquelle genutzt wird, muss dabei darauf geachtet werden, dass die Last keinen Kontakt zu Masse hat.

1. Zeichnen Sie den Spannungs-Stromwandler auf mit einer Last, welche einen Kontakt zu Masse hat.
2. Warum gilt in diesem Fall die oben hergeleitete Übertragungssteilheit als Verstärkungsfaktor nicht mehr?
3. Wird der Ausgabestrom in diesem Fall höher oder niedriger?

### Aufgabe 4.6 Metafrage

Zur Vorbereitung der Klausur sollen Sie sich auch mit dem Stoff und möglichen Fragen dazu auseinandersetzen. Entwickeln Sie dazu **zwei individuelle Fragen** zum bisherigen Stoff, die

- entweder einen Teilaspekt betreffen, den Sie noch nicht verstehen oder
- einen Teilaspekt betreffen, den Sie in der letzten Stunde dazugelernt haben.

Beachten Sie, dass die Fragen vom Schwierigkeitsgrad her so gestellt sein sollen, dass diese auch in der Klausur stehen können. Zu allgemeine Formulierungen ("Erklären Sie einen Operationsverstärker") sind zu vermeiden. \\Die eingereichten Fragen werde ich Ihnen über ILIAS zurückspielen und in die Klausur einfließen lassen.

Gerne können Sie mir jenseits der 2. Aufgabe auch weitere Fragen schreiben. Diese sollten Sie dann jedoch separat kennzeichnen.

## Weiterführende Literatur

- [Low Dropout Regler](#)

## Lernfragen

- Nennen Sie Anwendungen für den Umkehrdrehrichter.
- Erklären Sie die Funktionsweise eines Strom-/Spannungswandlers.
- Nennen Sie 3 Anwendungsbereiche für einen Operationsverstärker.

From:

<https://wiki.mexle.org/> - MEXLE Wiki

Permanent link:

[https://wiki.mexle.org/elektronische\\_schaltungstechnik/4\\_grundsaltungen\\_ii?rev=1588479161](https://wiki.mexle.org/elektronische_schaltungstechnik/4_grundsaltungen_ii?rev=1588479161)

Last update: 2021/05/09 09:54

