

Für ARSnova

Student Group

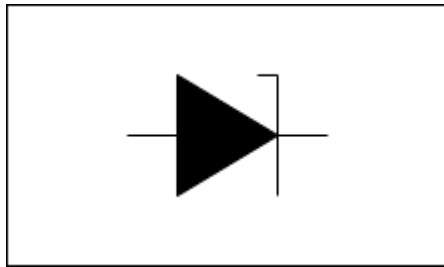
First Name	Surname	Matrikel Nr.

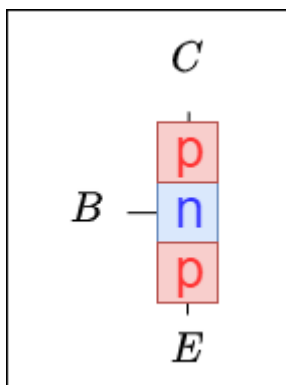
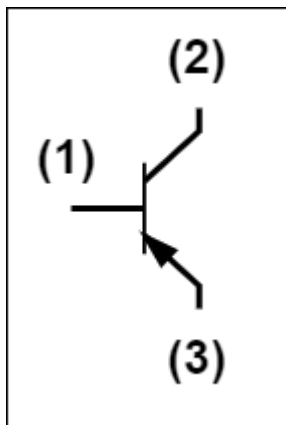
Table of Contents

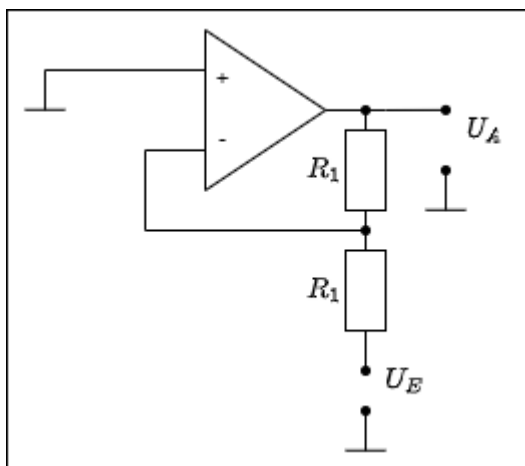
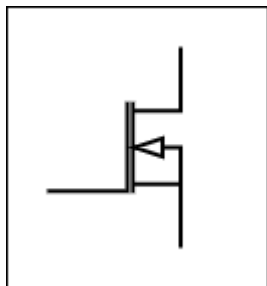
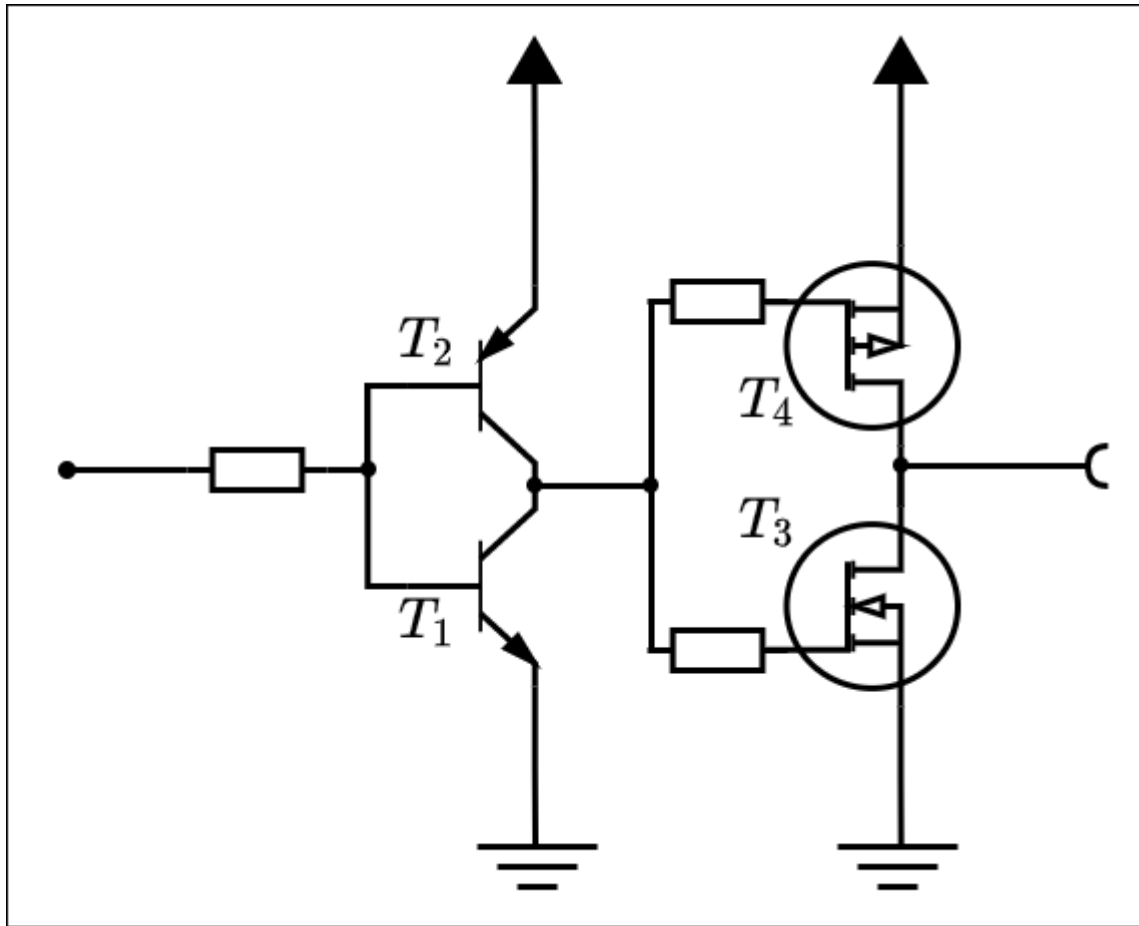
Für ARSnova	2
--------------------------	----------

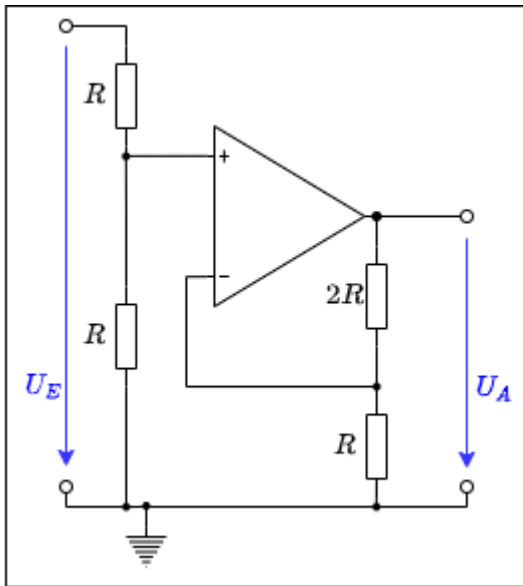
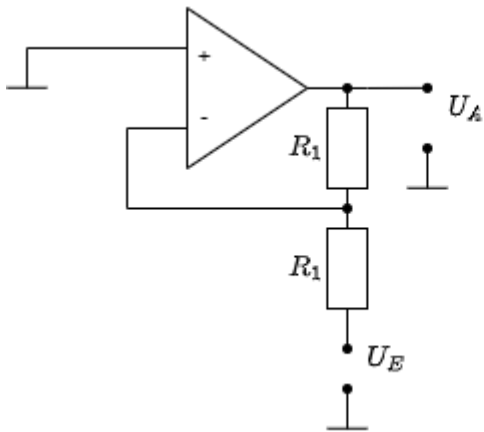
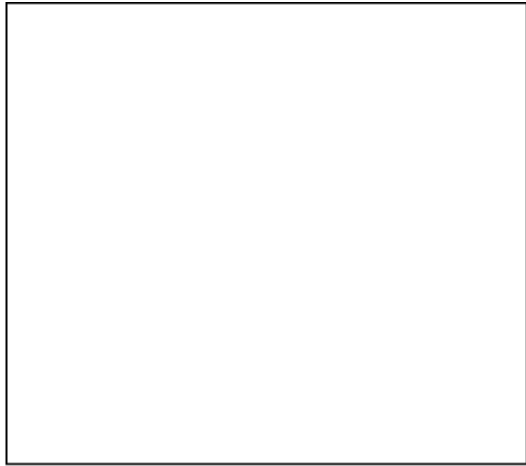
Für ARSnova

Link: <https://arsnova.click/> \rightarrow HHN_EST_1 ...









From:
<https://wiki.mexle.org/> - MEXLE Wiki

Permanent link:
https://wiki.mexle.org/elektronische_schaltungstechnik/fuer_arsnova

Last update: 2022/05/19 08:27

