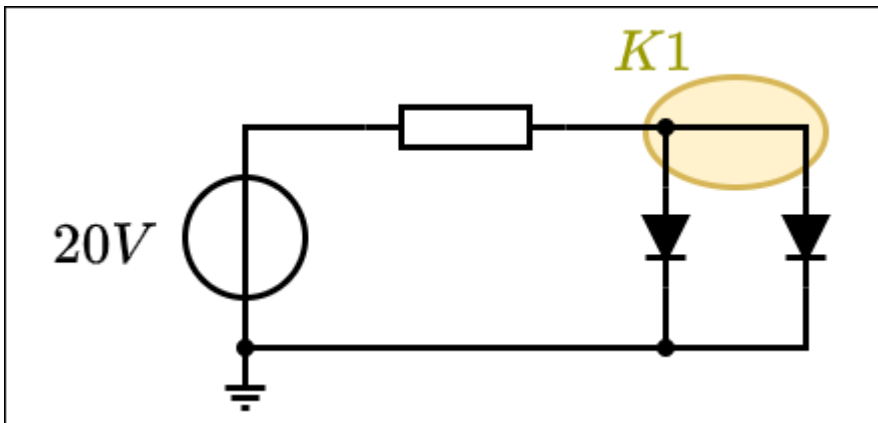
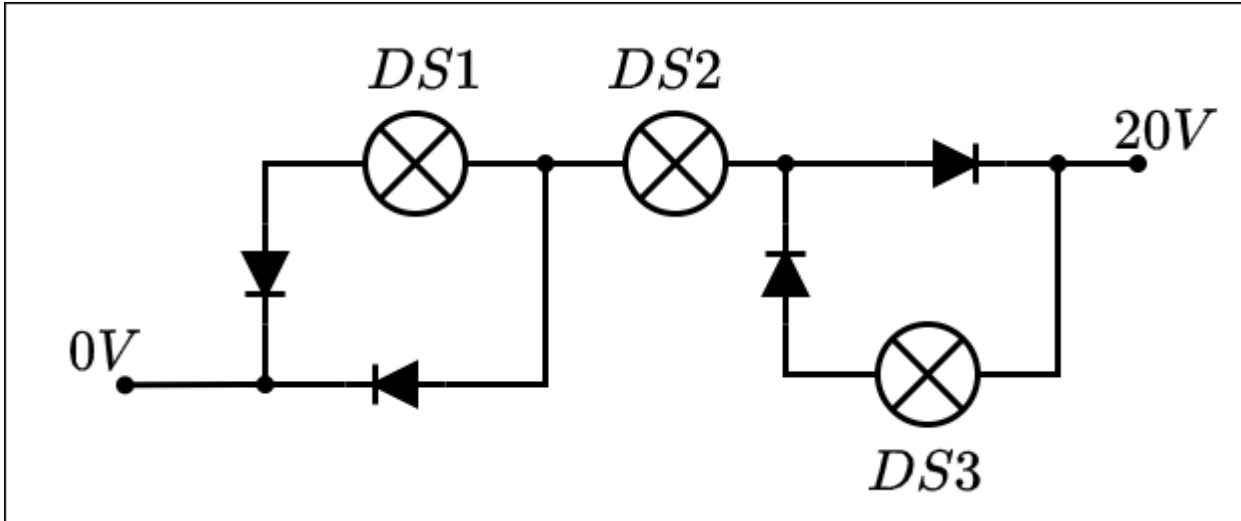
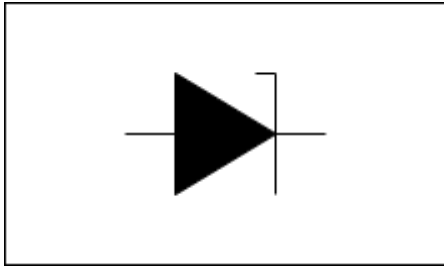


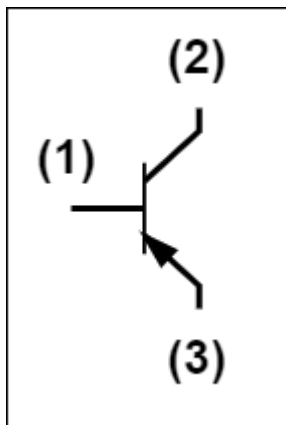
# Für ARSnova

## Student Group

First Name	Surname	Matrikel Nr.

## Table of Contents





From:  
<https://wiki.mexle.org/> - **MEXLE Wiki**

Permanent link:  
[https://wiki.mexle.org/elektronische\\_schaltungstechnik/fuer\\_arsnova?rev=1650482960](https://wiki.mexle.org/elektronische_schaltungstechnik/fuer_arsnova?rev=1650482960)

Last update: **2022/04/20 21:29**

