

Für ARSnova

Student Group

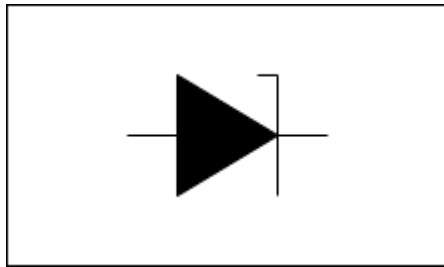
First Name	Surname	Matrikel Nr.

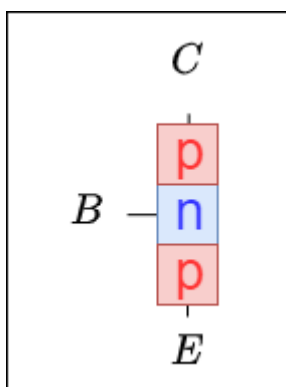
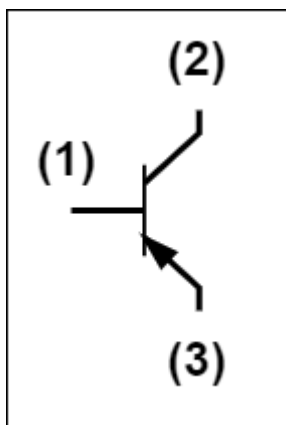
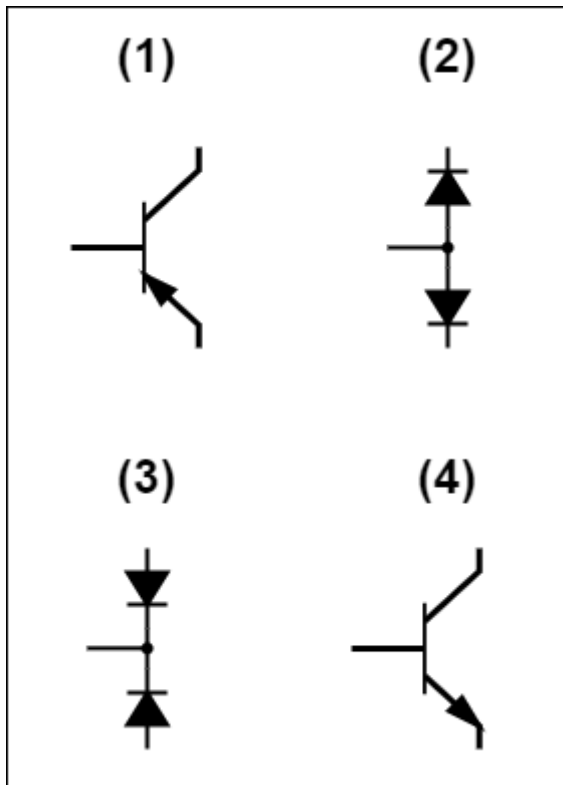
Table of Contents

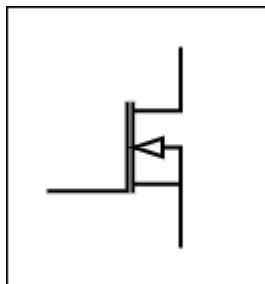
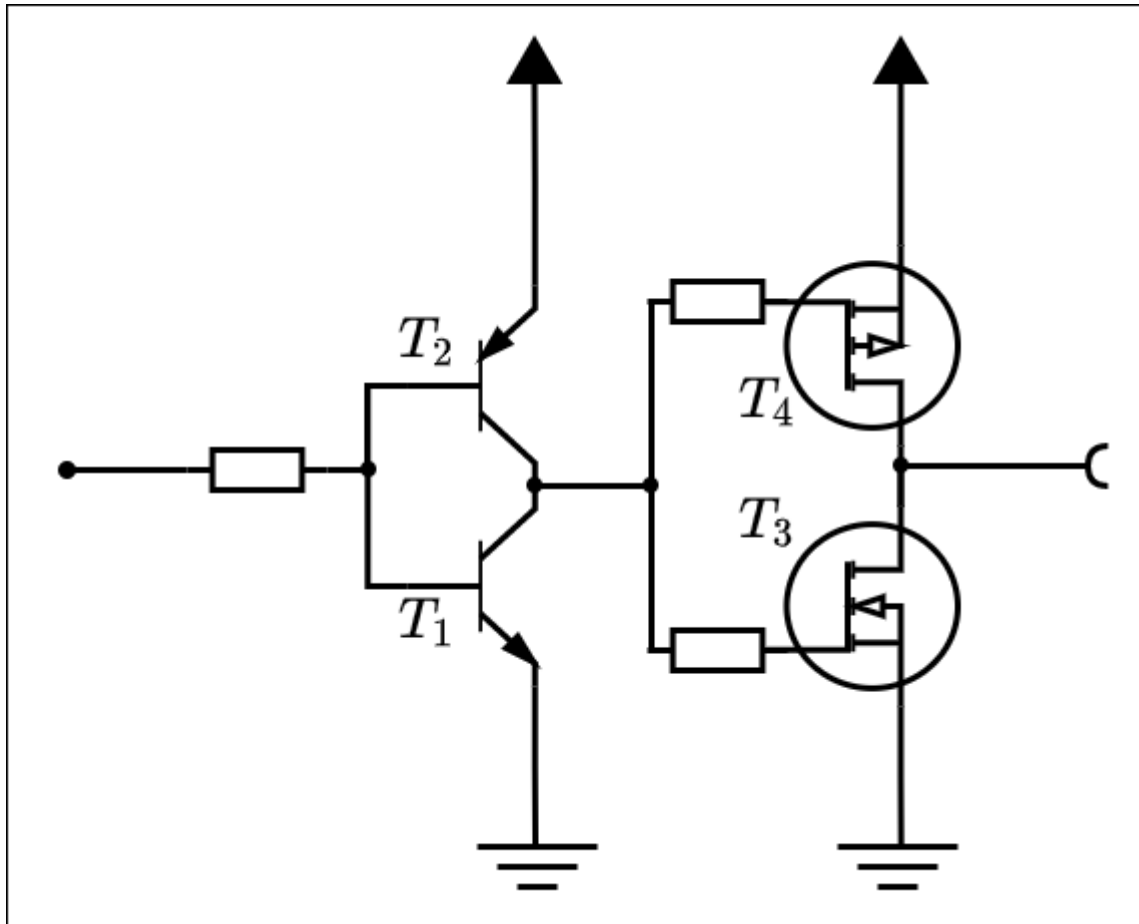
Für ARSnova	2
--------------------------	----------

Für ARSnova

Link: <https://arsnova.click/> \rightarrow HHN_EST_1 ...







From: <https://wiki.mexle.org/> - MEXLE Wiki

Permanent link: https://wiki.mexle.org/elektronische_schaltungstechnik/fuer_arsnova?rev=1651709695

Last update: 2022/05/05 02:14

