

uebungsblatt1

Student Group

First Name	Surname	Matrikel Nr.

Table of Contents

Aufgabe 1.1.1 Mikrofonverstärker I	2
Aufgabe 1.1.2 Mikrofonverstärker II	4
Aufgabe 1.1.3 Wheatstonesche Brückenschaltung	5
Hinweis	6

Aufgabe 1.1.1 Mikrofonverstärker I

Gegeben sei eine Verstärkerschaltung, welche ein Mikrofonsignal so verstärken soll, dass ein Lautsprecher ($R_{LS} = 8 \Omega$) angesteuert werden kann. Der Effektivwert der gewünschten Spannung am Lautsprecher soll $U_{\text{eff},LS} = 10 \text{ V}$ betragen. Es wird angenommen, dass ein Sinussignal ausgegeben werden soll. Die Spannungsversorgung geschieht über zwei Spannungsquellen mit $V_{S+} = 15 \text{ V}$ und $V_{S-} = -15 \text{ V}$ (siehe Bild in Aufgabe 1).

1. Zeichnen Sie eine beschriftete Skizze der Schaltung mit dem Verstärker als Blackbox.

2. Welche Leistung P nimmt der Lautsprecher auf?

3. Wie lässt sich daraus der Effektivstrom $I_{\text{eff},S}$ der Spannungsversorgung ermitteln, bei der die oben genannte, gewünschte Spannung $U_{\text{eff},LS}$ am Lautsprecher ausgegeben wird?

4. Ermitteln Sie aus der vorherigen Aufgabe den maximalen Strom $I_{\max,S}$ für den die beiden Spannungsversorgungen mindestens auszulegen sind.
(Beachten Sie, dass für einfache Verstärker der abgegebene Strom I_A stets kleinergleich dem Strom I_S der Spannungsversorgung ist.)

Aufgabe 1.1.2 Mikrofonverstärker II

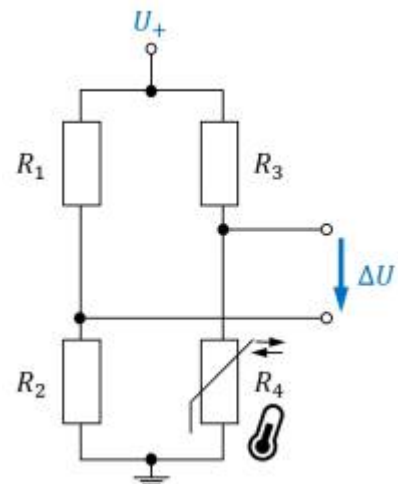
Gegeben sei eine Spannungsverstärkerschaltung, welche ein Mikrofonsignal so verstärken soll, so dass ein Lautsprecher ($R_{LS} = 8 \Omega$) angesteuert werden kann. Weder Verstärkung, noch die gewünschte Spannung am Lautsprecher ist bekannt. Diese Verstärkerschaltung ist intern mit einer Feinsicherung gegen Überströme über $I_{\max, \text{Verstärker}} = 5 \text{ A}$ abgesichert. Bekannt ist, dass im erlaubten Spannungsbetrieb von 8Ω -Lautsprechern keine Überströme auftreten.

1. Um welchen Faktor ändert sich der Strom, wenn statt einem 8Ω -Lautsprecher ein 4Ω -Lautsprecher verwendet wird?

2. Welche Auswirkung hat dies auf die Sicherung?

Aufgabe 1.1.3 Wheatstonesche Brückenschaltung

Stellen Sie sich vor, dass Sie in der Firma „HHN Mechatronics & Robotics“ arbeiten. Sie entwickeln eine IoT-System, welches in rauher Umgebung verwendet werden und eine wiederaufladbaren Akku enthalten soll. Die Temperatur des Akkus muss dabei im Betrieb und beim Laden überwacht werden. Bei zu hoher Temperatur muss das Laden abgebrochen, bzw. eine Warnung ausgegeben werden. Für die Temperaturmessung am Gehäuse der verwendeten Lithium-Ionen-Zelle NCR18650 soll eine Messschaltung aufgebaut werden. Ein Vorschlag für die Schaltung ist folgende:



1. Wheatstonesche Brückenschaltung mit $R_1 = R_2 = R_3 = R_4 = 1\text{k}\ \Omega$.
2. Der Widerstand R_4 soll ein PT1000 mit einem Temperaturkoeffizient $\alpha = 3850\ \frac{\text{ppm}}{\text{K}}$ sein.
3. Für die anderen Widerstände greifen Sie auf Komponenten zurück, die laut Datenblatt einen unbekanntem Temperaturkoeffizient, der sich aber innerhalb $\alpha = \pm 100\ \frac{\text{ppm}}{\text{K}}$ bewegt.
4. Die Spannungsquelle des Systems erzeugt eine Spannung von 5V mit hinreichender Genauigkeit.
5. Die ermittelte Spannung ΔU wird durch eine weitere Verstärkerschaltung um den Faktor 20 verstärkt, als U_A ausgegeben und durch einen Analog-Digital-Wandler in einem Microcontroller weitergenutzt ¹⁾.

Es ist ein kurzer Bericht zu erstellen; als Analysewerkzeug ist Tina TI zu verwenden.

1. Erstellen Sie eine Problembeschreibung.

2. Bauen Sie die Schaltung in TINA TI nach und fügen Sie diese hier ein. Berücksichtigen sie dabei folgenden Hinweis.

Hinweis

Bei Tina TI wird als Bezugstemperatur für den Temperaturverlauf 27°C (Raumtemperatur) gewählt. Beim PT1000 ist die Bezugstemperatur häufig 0°C (im praktischen Anwendungsfall sollte dies im Datenblatt geprüft werden). Bei Tina TI lässt sich die Bezugstemperatur dadurch ändern, dass bei den Eigenschaften (Doppelklick auf Widerstand) unter Temperature [C] der Wert 27 eingetragen wird.

3. Ermitteln Sie aus dem oben verlinkten Datenblatt in welchem Bereich von T_{\min} bis T_{\max} geladen werden darf und welche Temperatur T_{\lim} in keinem der Zustände überschritten werden darf.

4. Ermitteln Sie zunächst für temperaturunveränderliche $R_1 = R_2 = R_3 = 1k \Omega$ und einem temperaturveränderlichen R_4 die Spannungsänderung ΔU über die Temperatur von $-30 \dots 70^\circ\text{C}$ in TINA TI. Erstellen Sie dazu ein Diagramm mit ΔU als Funktion der Temperatur.
Lesen Sie $\Delta U(T_{\min})$, $\Delta U(T_{\max})$, $\Delta U(T_{\lim})$, aus dem Diagramm ab und plausibilisieren Sie die Werte per Rechnung.

5. Ermitteln Sie ΔU , wenn die Temperaturabhängigkeit von R_1 , R_2 und R_3 berücksichtigt wird. Erstellen Sie dazu ein geeignetes Diagramm mit ΔU als Funktion der Temperatur in TINA TI.
Bei welchen Spannungen $U_A(T_{\min})$, $U_A(T_{\max})$ muss der Mikrocontroller eingreifen und das Laden deaktivieren?
Bei welchem Wert $U_A(T_{\lim})$ muss eine Warnung ausgegeben werden?

6. Diskutieren Sie die Ergebnisse

¹⁾ In realen Systemen würde sehr wahrscheinlich kein Analog-Digital-Wandler genutzt werden, da dieser für IoT-Anwendungen eine verhältnismäßig große Leistungsaufnahme hat. Bei Atmel Chips sind dies einige $10\ \mu\text{A}$, welche sich über längere Zeit aufaddieren.

From:
<https://wiki.mexle.org/> - MEXLE Wiki

Permanent link:
https://wiki.mexle.org/elektronische_schaltungstechnik/uebungsblatt1?rev=1593718647

Last update: **2021/05/09 09:53**

