

uebungsblatt3

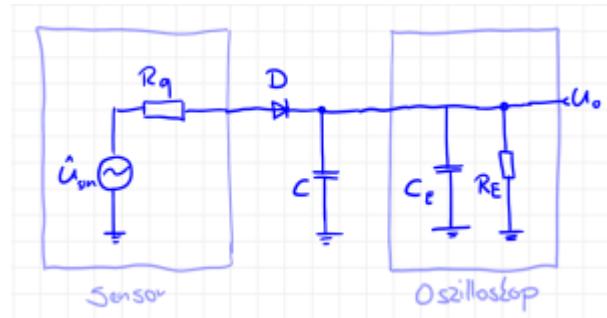
Student Group

First Name	Surname	Matrikel Nr.

Table of Contents

Aufgabe 2.1.1 Diode bei höheren Frequenzen	3
Aufgabe 2.1.2 Berechnung eines Vorwiderstands für eine Diode	6
Aufgabe 2.1.3 Z-Diode als Spannungsreferenz	8
Aufgabe 2.1.4 Berechnung des differentiellen Widerstands einer Diode	10

Aufgabe 2.1.1 Diode bei höheren Frequenzen



In Ihrer Firma „HHN Mechatronics & Robotics“ haben Sie einen Eintaktgleichrichter aufgebaut, um ein sinusförmiges Messsignal von ($f=200\text{kHz}$, Amplitude $\hat{U} = 5\text{V}$, Ausgangswiderstand des Sensors $R_q = 10\text{k}\Omega$) gleichzurichten. Dazu haben Sie eine einfache Schaltung mit der „Si-Gleichrichterdiode“ $D=1\text{N}5400$ und einen Glättungskondensator mit $C=10\text{pF}$ aufgebaut. Als Messgerät nutzten Sie ein Oszilloskop (Rigol DS1000E). Die Schaltung ist in nebenstehender Skizze gezeichnet.

Ihr Kollege hat Sie bereits darauf hingewiesen, dass bei hohen Frequenzen manche Dioden ein Problem mit dem Gleichrichten bekommen. Das haben Sie beim Durchmessen des Aufbaus und Blick auf das Oszilloskop auch gemerkt...

- Suchen Sie in der [Anleitung des Oszilloskops](#) die Werte der Eingangsimpedanz, welche in der Schaltung für den Eingangswiderstand R_E und die Eingangskapazität C_E benötigt werden.

Bilden Sie die Schaltung in mit den Angaben von oben TINA TI nach (**Schaltung 1**). Dabei ist - wie in der Skizze dargestellt - die Eingangsimpedanz des Oszilloskops zu berücksichtigen.

Simulieren Sie die Schaltung 1 mit dem angegebenen Signal. Beschreiben Sie kurz den erwarteten und gemessenen Signalverlauf.

\

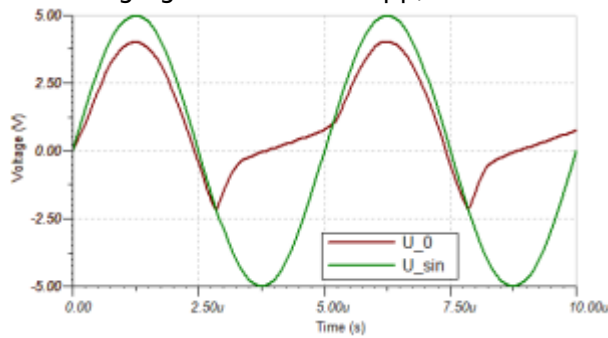
- Versuchen Sie die Kapazität des Kondensator C so abzustimmen, dass sich der erwartete, gleichgerichtete Wert einstellt. Was stellen Sie fest?

3. Da irgendwas komisch zu sein scheint, wollen Sie die Schaltung debuggen, also den Fehler ermitteln. Sie nutzen dazu einen [generischen Ansatz für die Fehlersuche](#) und wollen das unklare System auf ein Minimum herunterbrechen. Konkret heißt das: Sie bauen eine geänderte Schaltung auf (**Schaltung 2**):
 1. der Sensor wird durch einen Funktionsgenerator (gleiche Frequenz und Amplitude, aber $R_q = 50 \text{ } \Omega$) ersetzt,
 2. der Glättungskondensator C wird durch eine offene Leitung ersetzt (ist also nicht mehr vorhanden)
4. Simulieren Sie die Schaltung 2 mit dem bisherig angegebenen Signal. Beschreiben Sie kurz den erwarteten und gemessenen Signalverlauf.

5. Gehen Sie nun noch einen Schritt zurück und versuchen etwas mehr Strom über die Diode fließen zu lassen. In Schaltung 2 war der Strom durch R_E begrenzt und die Diode damit noch nicht über $U_S=0,7V$ betrieben. Die Idee ist nun in **Schaltung 3** auch den Eingangswiderstand auf $R_E = 50 \text{ } \Omega$ zu schalten (dies ist bei einigen Oszilloskopen möglich). Der Rest der Schaltung 3 gleicht Schaltung 2. Simulieren Sie die Schaltung 3 mit dem bisherig angegebenen Signal. Beschreiben Sie kurz den erwarteten und gemessenen Signalverlauf.

6. Nun scheinen Sie dem Problem näher zu kommen. Sie variieren Eingangswiderstand auf $R_E = 500 \text{ } \Omega$ (**Schaltung 4**)
Simulieren Sie die Schaltung 4 mit dem angegebenen Signal. Beschreiben Sie kurz den erwarteten und gemessenen Signalverlauf.

7. Ihr Kollege gibt Ihnen den Tipp, dass der Verlauf (Siehe Bild) typisch sei für



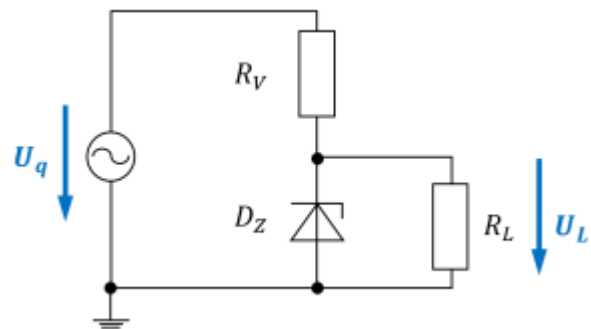
1. einen zu großen Sperrverzug / eine zu große Sperrverzugszeit (reverse recovery time t_{rr}). Diese ist in Tina über die Transitzeit (Transit Time TT) nachgebildet
 2. eine zu große Sperrschichtkapazität (junction capacity C_j oder diode capacity C_{D}).
8. Diese Werte sind in Tina TI über folgendes Vorgehen veränderbar: Doppelklick auf die Diode » Klick auf ... bei Type » suchen der genannten Größen.
Sie wollen nun analysieren wie jeweils der Sperrverzug und die Sperrschichtkapazität auf den Spannungsverlauf (bei Schaltung 4) bewirkt.
Simulieren und beschreiben Sie dafür den Spannungsverlauf wenn
1. einerseits den Sperrverzug auf 0s zurückgesetzt oder
 2. andererseits die Sperrschichtkapazität auf 0F zurückgesetzt wird.
9. Wählen Sie statt der Diode $D=1N5400$ die Diode $D=1N4148$ und simulieren Sie nochmals die Schaltung 3 und Schaltung 1.
Wie verhält sich nun der Spannungsverlauf und warum?

Aufgabe 2.1.2 Berechnung eines Vorwiderstands für eine Diode

Sie wollen eine rote Leuchtdiode an einer Spannungsquelle von $U_q = 5\text{ V}$ mit einem Strom von $I_D = 20\text{ mA}$ betreiben. Aus dem Netz haben Sie einen Spannungsabfall von $U_D = 2,3\text{ V}$ für rote LEDs gefunden. Nun wollen Sie wissen, welcher Widerstand aus der (Ihnen vorliegenden) E12-Reihe der richtige ist.

1. Zeichnen Sie die Schaltung der LED mit Vorwiderstand und zeichnen Sie die Spannungen ein.
2. Wie groß muss der Vorwiderstand R_V bemessen sein, damit sich der oben genannte Spannungsabfall U_S ergibt?
3. Suchen Sie im Datenblatt der roten LED [TLUR6400](#) den Zusammenhang zwischen Durchflussspannung ("Forward Voltage") und Durchflussstrom ("Forward Current"). Welcher Spannungsabfall U_D lässt sich daraus für $I_D = 20\text{ mA}$ ermitteln und wie groß ist der korrekte Vorwiderstand?
4. Vergleichen Sie kurz die unterschiedlichen Ergebnisse unter Berücksichtigung der [E12 Reihe](#).

Aufgabe 2.1.3 Z-Diode als Spannungsreferenz



Eine Z-Diode ermöglicht in einer Spannungsreferenz-Schaltung, dass - trotz einer schwankenden Eingangsspannung - eine Ausgangsspannung relativ konstant gehalten werden kann. Dazu kann im einfachsten Fall eine Schaltung wie rechts abgebildet verwendet werden. Für die Aufgabe sollen folgenden Größen genutzt werden:

- Quellenspannung $U_q = 7 \dots 13 \text{ V}$ (z.B. über sinusförmige Eingangsspannung mit $f = 50 \text{ Hz}$),
- Vorwiderstand $R_V = 1 \text{ k}\Omega$
- Lastwiderstand $R_L = 10 \text{ k}\Omega$
- Z-Diode D_Z als BZX84C6V2 ($U_Z = 6,2 \text{ V}$)

Von einer idealen (Z-)Diode würde man annehmen, dass die Durchbruchspannung U_Z bei allen Sperrströmen I_S gehalten werden kann.

Für die reale Diode soll dies überprüft werden.

1. Bilden Sie die Schaltung in Tina TI nach.

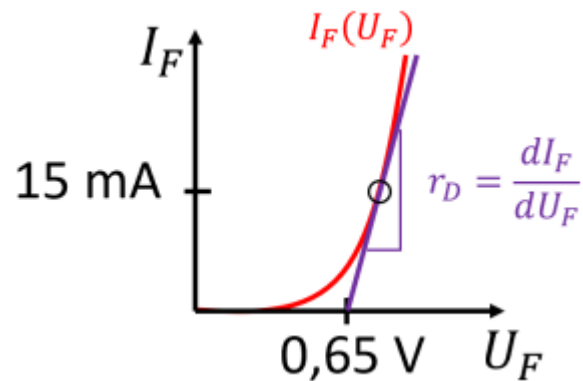
2. Vergleichen Sie den Verlauf von U_L zu U_q . Messen Sie dabei insbesondere Maximal- und Minimalwert von U_L .

3. Ändern Sie den Lastwiderstand auf $R_L = 1 \text{ k}\Omega$ und führen Sie den gleichen Vergleich von U_L zu U_q nochmals durch.

4. Wie lässt sich der Unterschied erklären?

Aufgabe 2.1.4 Berechnung des differentiellen Widerstands einer Diode

Der differentielle Widerstand r_D einer Diode wurde bereits im Kapitel beschrieben. Dieser ist notwendig, wenn eine Diode über ein vereinfachtes Dioden-Modell (Spannungsquelle + Widerstand + ggf. ideale Diode) nachgebildet werden soll. Rechts sehen Sie den differentielle Widerstand r_D als lokale Steigung am gewünschten Arbeitspunkt. Berechnen Sie den differentielle Widerstand r_D bei einem Durchlassstrom $I_D = 15 \text{ mA}$ für Raumtemperatur ($T = 293 \text{ K}$) und $m = 1$ aus der Shockley-Gleichung: $I_F = I_S(T) \cdot (e^{\frac{U_F}{m \cdot U_T}} - 1)$ mit $U_T = \frac{k_B \cdot T}{e}$. Berechnen Sie dazu zunächst die allgemeine Formel für den differentielle Widerstand r_D .



Schritte:

1. Vereinfachen Sie als erstes die Shockley-Gleichung für $U_F \gg U_T$

2. Rechnen Sie $\frac{d I_F}{d U_F}$ aus

3. Ersetzen Sie einen Teil des Ergebnisses wiederum durch I_F und drehen Sie den Bruch für die Berechnung des differentiellen Widerstands um $r_D = \frac{d U_F}{d I_F}$.

Als Ergebnis sollte nun $r_D = \frac{d U_F}{d I_F} = \frac{m \cdot U_T}{I_F}$ vorliegen

4. Rechnen Sie r_D aus.

From:

<https://wiki.mexle.org/> - **MEXLE Wiki**

Permanent link:

https://wiki.mexle.org/elektronische_schaltungstechnik/uebungsblatt3?rev=1594110348

Last update: **2021/05/09 09:53**

