

weiterführende Tipps für TINA TI

Student Group

First Name	Surname	Matrikel Nr.

Table of Contents

weiterführende Tipps für TINA TI 2
Import eines SPICE Modells 2

weiterführende Tipps für TINA TI

Import eines SPICE Modells

Fig. 1: Ersatzschaltbild für Elektrolytkondensatoren

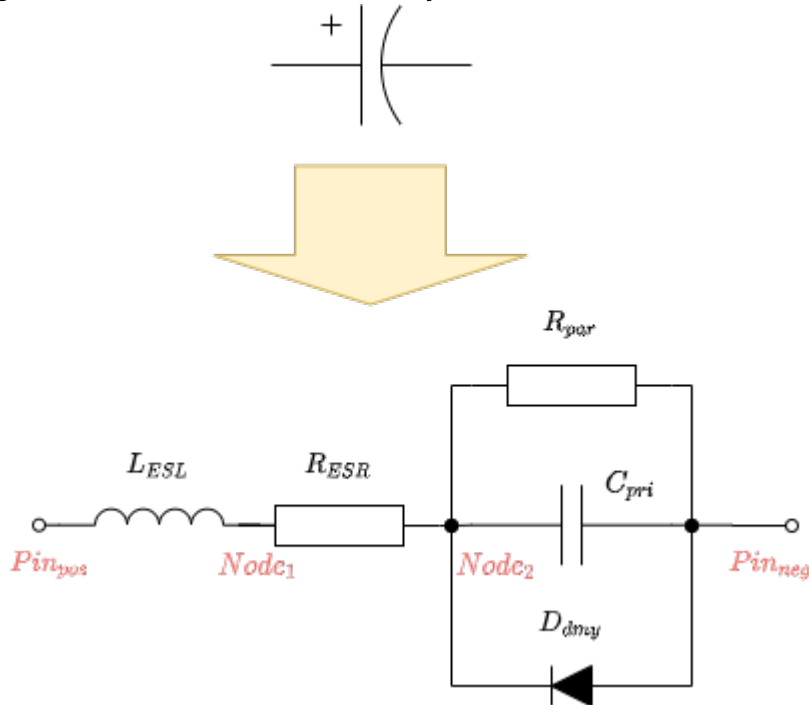
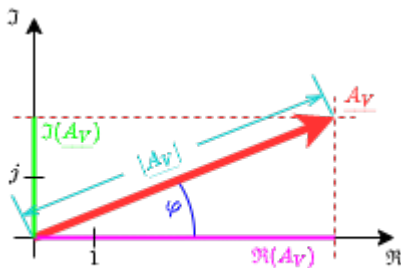


Fig. ##: Darstellung von komplexen Zahlen



Von vielen Komponenten sind im Netz [SPICE Modelle](#) verfügbar. Diese liegen meist als *.cir Datei vor. In dieser Anleitung soll ein Ersatzmodell für Elektrolytkondensatoren abgebildet (vgl. [figure 1](#)) und in TINA TI eingebunden werden.

Der Code dazu beginnt mit der Definition des Subcircuit mittels `.SUBCKT <Name der Schaltung> <Pin_Liste> PARAMS: <Parameterliste>` und endet mit `.ENDS <Name der Schaltung>`.

Alle Kommentare werden mit * oder ; eingeleitet. Bei Zeilen die mit . beginnen, können Kommentare zu Fehlern führen.

Die Einzelkomponenten haben eine ähnliche Benennung:

1. Widerstand: `Rxxxx <Knoten1> <Knoten2> <Widerstandswert>`, z.B. `Rtest 1 Node2`

* Code:

```

L_ESL  Pin_in  Node1  1n      * Equivalent Series Inductance
of the capacitor
R_ESR  Node1   Node2   1m      * Equivalent Series Resistance
of the capacitor
R_par  Node2   Pin_out 1G      * Resistance parallel to
capacitance
C_pri  Node2   Pin_out {C}  * primary capacitance
D_dmy  Pin_out Node2   dummyDiode * diode

```

* Model for Diode

```

.MODEL dummyDiode D VJ = 0.2

```

```

.ENDS C_el

```

From:

<https://wiki.mexle.org/> - MEXLE Wiki

Permanent link:

https://wiki.mexle.org/elektronische_schaltungstechnik/weiterfuehrende_tipps_fuer_tina_ti?rev=1591148443

Last update: 2021/05/09 09:53

