

weiterführende Tipps für TINA TI

Student Group

First Name	Surname	Matrikel Nr.

Table of Contents

weiterführende Tipps für TINA TI	2
<i>Import eines SPICE Modells</i>	2

weiterführende Tipps für TINA TI

Import eines SPICE Modells

Von vielen Komponenten sind im Netz [SPICE Modelle](#) verfügbar. Diese liegen meist als *.cir Datei vor. In dieser Anleitung soll ein Ersatzmodell für Elektrolytkondensatoren abgebildet (vgl. [figure 1](#)) und in TINA TI eingebunden werden.

Der Code dazu beginnt mit der Definition des Subcircuit mittels `.SUBCKT <Name der Schaltung> <Pin_Liste> PARAMS: <Parameterliste>` und endet mit `.ENDS <Name der Schaltung>`.

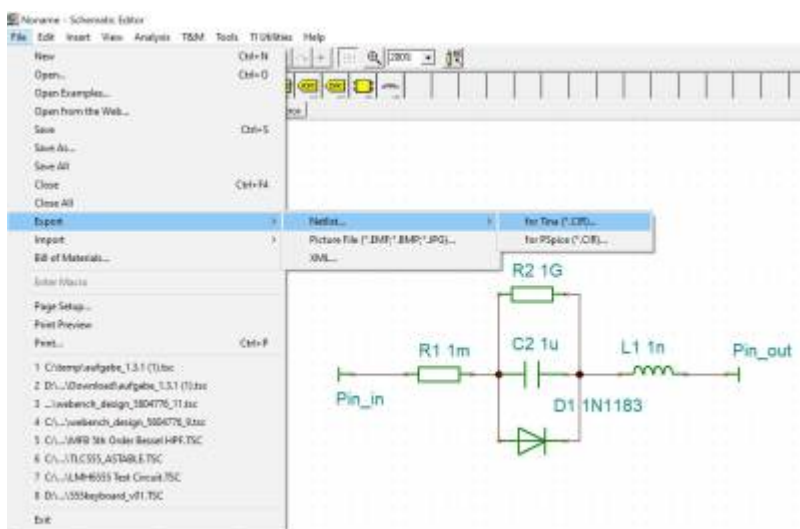
Alle Kommentare werden mit * oder ; eingeleitet. Bei Zeilen die mit . beginnen, können Kommentare zu Fehlern führen.

Die Einzelkomponenten haben eine ähnliche Benennung:

1. Widerstand: `Rxxxx <Knoten1> <Knoten2> <Widerstandswert>`, z.B. `Rtest 1 Node2 10k` (Widerstand namens Rtest zwischen Knoten 1 und Node2 mit dem Wert \$10k\Omega\$)
2. Kondensator: `Cxxxx <Knoten1> <Knoten2> <Kapazitätswert>`, z.B. `C_1 Node2 Node3 10p` (Kondensator namens C_1 zwischen Knoten Node2 und Node3 mit dem Wert \$10pF\$)
3. Induktivität: `Lxxxx <Knoten1> <Knoten2> <Induktivitätswert>`, z.B. `Lpar Node2 1 {L}` (Induktivität namens Lpar zwischen Knoten Node1 und 1 mit dem Wert \$L\$; dieser Wert muss von extern vorgegeben werden)
4. Diode: `Dxxxx <Knoten1> <Knoten2> <Name des Modells>`, z.B. `Dfw Node2 1 D_1N1183_temp` (Diode namens Dfw zwischen Knoten Node2 und 1 mit dem Modell D_1N1183_temp; diese Funktion muss von nachträglich in der Datei stehen)

Komponentennamen können frei gewählt werden.

Knoten können Namen (z.B. Knoten_Eins) oder Zahlen (z.B. 1) sein.



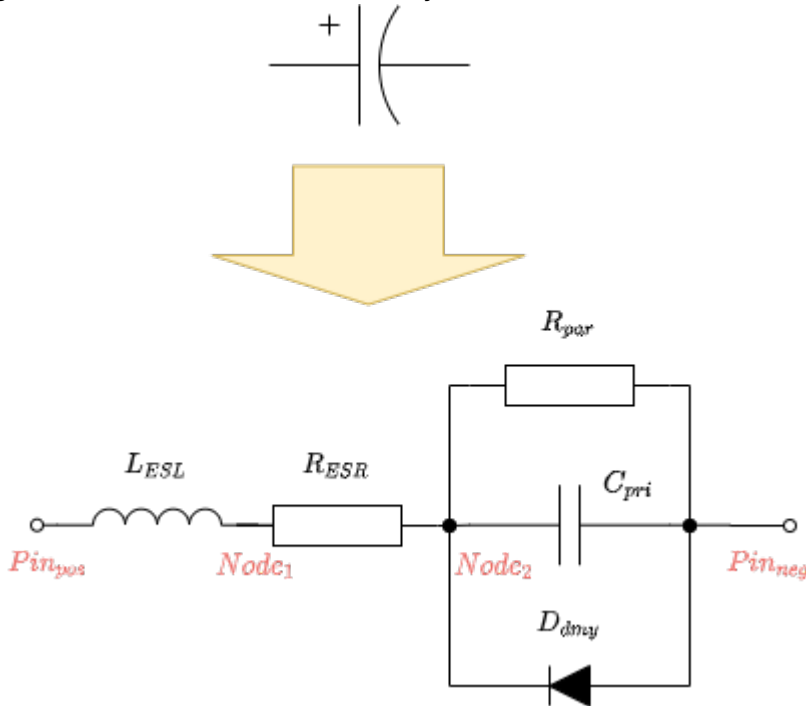
TINA TI

Fig. 1: Darstellung des CIR-Exports in

Für die Beschreibung der weiteren Details (wie z.B. models) sei auf den [SPICE UserGuide von Berkeley](#) verwiesen. Eine einfachere Variante zur Erstellung ist der Export einer TINA TI Schaltung als *.CIR

Datei. Diese muss dann noch in einem Texteditor angepasst werden, sodass die ersten Zeilen incl. `.TRAN ...` entfernt und durch `.SUBCKT <Name der Schaltung> <Pin_Liste> PARAMS: <Parameterliste>` ersetzt wird. Am Ende sollte statt `.END` die Zeile `.ENDS <Name der Schaltung>` stehen.

Fig. 2: Ersatzschaltbild für Elektrolytkondensatoren



```
.SUBCKT C_el Pin_in Pin_out PARAMS: C = 10U
* Author: Tim Fischer (03.06.2020)
* Explanation: simple electrolytic capacitor
* Circuit:
*
*           +--- D_1 ---+
*           |           |
*           +--- R_p ---+
*           |           |
*  ----- L_ESL ----+--- R_ESR ----+--- C_1 -----
* Pin_in          Node1      Node2      Pin_out
*
* Code:
*
*   L_ESL  Pin_in  Node1  1n          * Equivalent Series Inductance
of the capacitor
*   R_ESR  Node1  Node2  1m          * Equivalent Series Resistance
of the capacitor
*   R_par  Node2  Pin_out 1G          * Resistance parallel to
capacitance
*   C_pri  Node2  Pin_out {C}        * primary capacitance
*   D_dmy  Pin_out Node2  dummyDiode * diode
```

```
* Model for Diode
.MODEL dummyDiode D VJ = 0.2

.ENDS C_el
```

From:

<https://wiki.mexle.org/> - MEXLE Wiki

Permanent link:

https://wiki.mexle.org/elektronische_schaltungstechnik/weiterfuehrende_tipps_fuer_tina_ti?rev=1591148684

Last update: **2021/05/09 09:53**

