

weiterführende Tipps für TINA TI

Student Group

First Name	Surname	Matrikel Nr.

Table of Contents

weiterführende Tipps für TINA TI 2
Import eines SPICE Modells 2

weiterführende Tipps für TINA TI

Import eines SPICE Modells

Von vielen Komponenten sind im Netz [SPICE Modelle](#) verfügbar. Diese liegen meist als *.cir Datei vor. In dieser Anleitung soll ein Ersatzmodell für Elektrolytkondensatoren abgebildet (vgl. [figure 1](#)) und in TINA TI eingebunden werden.

Der Code dazu beginnt mit der Definition des Subcircuit mittels `.SUBCKT <Name der Schaltung> <Pin_Liste> PARAMS: <Parameterliste>` und endet mit `.ENDS <Name der Schaltung>`.

Alle Kommentare werden mit * oder ; eingeleitet. Bei Zeilen die mit . beginnen, können Kommentare zu Fehlern führen.

Die Einzelkomponenten haben eine ähnliche Benennung:

Komponente	allg. Nomenklatur	Beispiel	Beschreibung
Widerstand	Rxxxx <Knoten1> <Knoten2> <Widerstandswert>	Rtest 1 Node2 10k	Widerstand namens Rtest zwischen Knoten 1 und Node2 mit dem Wert \$10k\Omega\$
Kondensator	Cxxxx <Knoten1> <Knoten2> <Kapazitätswert>	C_1 Node2 Node3 10p	Kondensator namens C_1 zwischen Knoten Node2 und Node3 mit dem Wert \$10pF\$
Induktivität	Lxxxx <Knoten1> <Knoten2> <Induktivitätswert>	Lpar Node2 1 {L}	Induktivität namens Lpar zwischen Knoten Node1 und 1 mit dem Wert \$L\$; dieser Wert muss von extern vorgegeben werden
Diode	Dxxxx <Knoten1> <Knoten2> <Name des Modells>	Dfw Node2 1 D_1N1183_temp	Diode namens Dfw zwischen Knoten Node2 und 1 mit dem Modell D_1N1183_temp; diese Funktion muss von nachträglich in der Datei stehen

Komponentennamen können frei gewählt werden.

Knoten können Namen (z.B. Knoten_Eins) oder Zahlen (z.B. 1) sein.

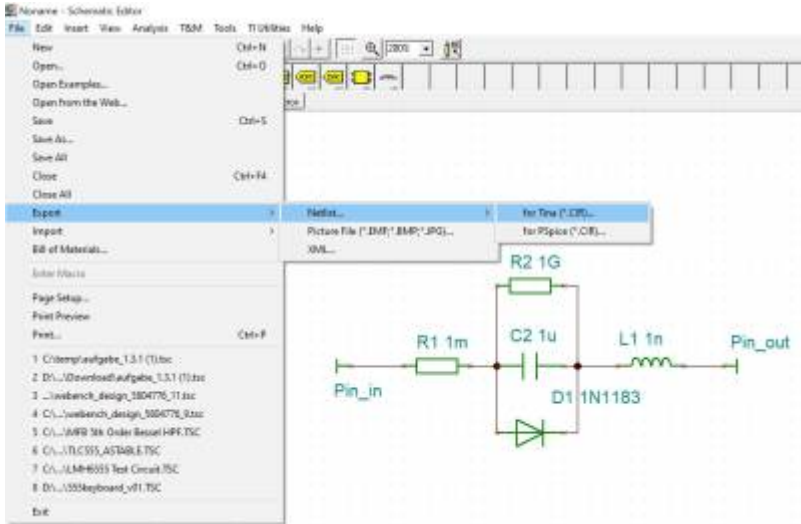
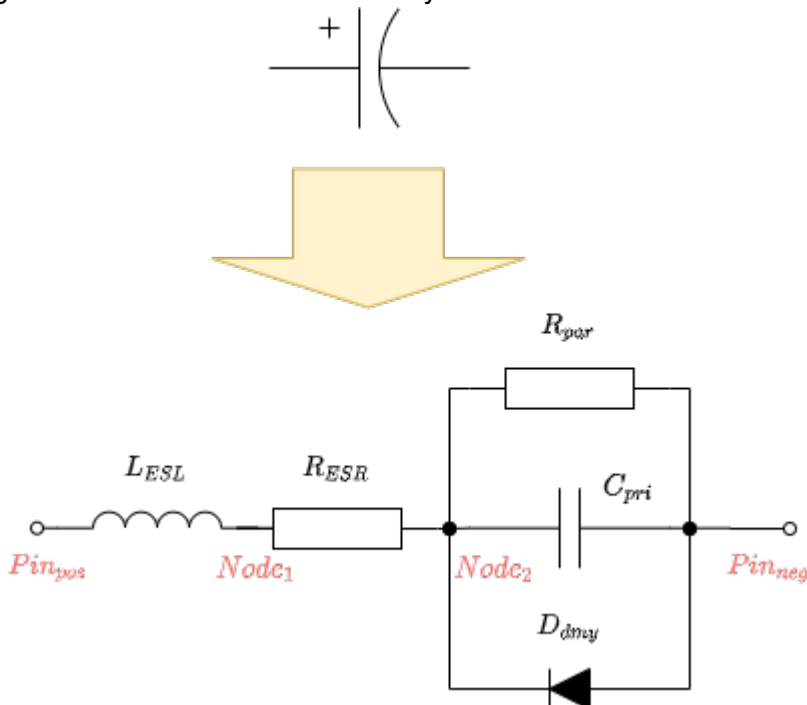


Fig. 1: Darstellung des CIR-Exports in TINA TI

Für die Beschreibung der weiteren Details (wie z.B. models) sei auf den [SPICE UserGuide von Berkeley](#) verwiesen. Eine einfachere Variante zur Erstellung ist der Export einer TINA TI Schaltung als *.CIR Datei. Diese muss dann noch in einem Texteditor angepasst werden, sodass die ersten Zeilen `incl. .TRAN ...` entfernt und durch `.SUBCKT <Name der Schaltung> <Pin_Liste> PARAMS: <Parameterliste>` ersetzt wird. Am Ende sollte statt `.END` die Zeile `.ENDS <Name der Schaltung>` stehen.

Fig. 2: Ersatzschaltbild für Elektrolytkondensatoren



```
.SUBCKT C_el Pin_in Pin_out PARAMS: C = 10U
```

- * Author: Tim Fischer (03.06.2020)
- * Explanation: simple electrolytic capacitor

```

* Circuit:
*
*           +--- D_1 ---+
*           |           |
*           +--- R_p ---+
*           |           |
*  ----- L_ESL -----+----- R_ESR -----+----- C_1 -----+-----
* Pin_in      Node1      Node2      Pin_out
*

```

```

* Code:

    L_ESL  Pin_in  Node1  1n          * Equivalent Series Inductance
of the capacitor
    R_ESR  Node1   Node2   1m          * Equivalent Series Resistance
of the capacitor
    R_par  Node2   Pin_out 1G          * Resistance parallel to
capacitance
    C_pri  Node2   Pin_out {C}        * primary capacitance
    D_dmy  Pin_out Node2   dummyDiode * diode

* Model for Diode
.MODEL  dummyDiode D  VJ = 0.2

.ENDS C_el

```

From: <https://wiki.mexle.org/> - MEXLE Wiki

Permanent link: https://wiki.mexle.org/elektronische_schaltungstechnik/weiterfuehrende_tipps_fuer_tina_ti?rev=1591148827

Last update: 2021/05/09 09:53

