

weiterführende Tipps für TINA TI

Student Group

First Name	Surname	Matrikel Nr.

Table of Contents

weiterführende Tipps für TINA TI	2
1. Parametrisierung von Schaltungen	2
2. Import eines SPICE Modells	3
2.1 Erstellen des SPICE Modells	3
2.2 Beispiel für ein SPICE Modell	4
2.3 Import in TINA TI	5

weiterführende Tipps für TINA TI

1. Parametrisierung von Schaltungen

Eine interessante Möglichkeit mehrere gleiche Schaltungskonfigurationen mit unterschiedlichen Komponentenwerten durchzuspielen bieten "Kontrollobjekte": Diese ermöglicht das automatische Variieren von Komponentenwerten. Für die Verwendung ist wie folgt vorzugehen:

- **Auswählen der Kontrollobjekte:** Analysis » Select Control Object und Klick auf die gewünschte Komponente.
Es öffnet sich ein Menu, in welchem die Eigenschaften geändert werden können. Dieses ähnelt dem klassischen Eigenschaftenmenü.
- **Ändern der Eigenschaftswerte:** Beachten Sie, dass die Komponentenwerte hier nicht direkt eingegeben werden können. Die Konfiguration geschieht über das Drücken des Buttons ... rechts neben der Werteeingabe. Hier kann das "Parameter Stepping" durch Start- und Endwert, sowie Anzahl der Werte (Summe aus Zwischenwerte plus Start- und Endwert) eingegeben werden. Beispiel: Sollen die Widerstandswerte von $50\text{ k}\Omega$, $100\text{ k}\Omega$, $150\text{ k}\Omega$, $200\text{ k}\Omega$ durchsimuliert werden, so wäre der Startwert: $50\text{ k}\Omega$, der Endwert: $200\text{ k}\Omega$ und die Anzahl der Werte: 4.
- **Simulation:** Die Simulation geschieht wie bisher. Der Simulationsmodus wird automatisch auf die Nutzung der Parameter eingestellt. Manuell kann dies zurückgestellt, oder geändert werden. Dies geschieht durch Analysis » Mode. Hier kann durch die Auswahl Single die Verwendung der Parametrisierung bei der Simulation wieder deaktiviert werden.

Weitere Tipps dazu:

- Im Diagramm Fenster ist Folgendes zu beachten:
 - Über die Legende kann für maximal 20 Funktionen die Variation als Text dargestellt werden.
 - Bei einem einzelnen, markierten Graphen kann über rechte Maustaste » Modified Components... die einzelne Variation dargestellt werden.
- Sollen einige nicht benötigte Varianten gelöscht werden, bietet sich folgendes Vorgehen an:
 - Diagrammfenster maximieren
 - Legende anzeigen (damit ist klar, welcher Kurvenname zu welcher Variation zugeordnet ist)
 - View » Show/Hide Curve (un)markieren der Kurvenname(n) die nicht benötigt werden
- Falls Sie sehr viele Komponentenwerte und / oder sehr viele Control Objects gewählt haben, kann die Simulation und auch ein Löschen von Variationen länger dauern. Dagegen hilft:
 - **Komponentenwerte geschickt kombinieren** Beispiel: Sie wollen die 4 Varianten $\{(R_1 = 10\text{ k}\Omega, R_2 = 20\text{ k}\Omega, C_1 = 10\text{ nF}), (R_1 = 20\text{ k}\Omega, R_2 = 10\text{ k}\Omega, C_1 = 20\text{ nF}), (R_1 = 30\text{ k}\Omega, R_2 = 30\text{ k}\Omega, C_1 = 30\text{ nF}), (R_1 = 40\text{ k}\Omega, R_2 = 20\text{ k}\Omega, C_1 = 10\text{ nF})\}$ simulieren. Eine Simulation mit allen Variationen führt dann zu $R_1 \in \{10\text{ k}\Omega, 20\text{ k}\Omega, 30\text{ k}\Omega, 40\text{ k}\Omega\}$, $R_2 \in \{10\text{ k}\Omega, 20\text{ k}\Omega, 30\text{ k}\Omega\}$, $C_1 \in \{10\text{ nF}, 20\text{ nF}, 30\text{ nF}\}$, also zu $4 \cdot 3 \cdot 3 = 36$ Ergebnissen.
 - Hier wäre eine Aufteilung in mehrere Simulationen sinnvoll. in diesem Fall wären 2 Simulationen: $(R_1 \in \{10\text{ k}\Omega, 40\text{ k}\Omega\}, R_2 = 10\text{ k}\Omega, C_1 = 10\text{ nF})$ und $(R_1 \in \{20\text{ k}\Omega, 30\text{ k}\Omega\}, R_2 \in \{10\text{ k}\Omega, 30\text{ k}\Omega\}, C_1 \in \{20\text{ nF}, 30\text{ nF}\})$ passend. Diese ergeben $2 + 2 \cdot 2$

\cdot 2 = 10\$ Ergebnisse.

- Im Diagrammfenster können die nicht benötigten Varianten mit rechteckig

2. Import eines SPICE Modells

2.1 Erstellen des SPICE Modells

Von vielen Komponenten sind im Netz  [SPICE Modelle](#) verfügbar. Diese liegen meist als *.cir Datei vor.

Der Code in dieser Datei beginnt mit der Definition des Subcircuit mittels .SUBCKT <Name der Schaltung> <Pin_Liste> PARAMS: <Parameterliste> und endet mit .ENDS <Name der Schaltung>.

Alle Kommentare werden mit * oder ; eingeleitet. Bei Zeilen die mit . beginnen, können Kommentare zu Fehlern führen.

Die Einzelkomponenten haben eine ähnliche Benennung:

Komponente	allg. Nomenklatur	Beispiel	Beschreibung
Widerstand	Rxxxx <Knoten1> <Knoten2> <Widerstandswert>	Rtest 1 Node2 10k	Widerstand namens Rtest zwischen Knoten 1 und Node2 mit dem Wert \$10k\Omega\$
Kondensator	Cxxxx <Knoten1> <Knoten2> <Kapazitätswert>	C_1 Node2 Node3 10p	Kondensator namens C_1 zwischen Knoten Node2 und Node3 mit dem Wert \$10pF\$
Induktivität	Lxxxx <Knoten1> <Knoten2> <Induktivitätswert>	Lpar Node2 1 {L}	Induktivität namens Lpar zwischen Knoten Node1 und 1 mit dem Wert \$L\$; dieser Wert muss von extern vorgegeben werden
Diode	Dxxxx <Knoten1> <Knoten2> <Name des Modells>	Dfw Node2 1 D_1N1183_temp	Diode namens Dfw zwischen Knoten Node2 und 1 mit dem Modell D_1N1183_temp; diese Funktion muss von nachträglich in der Datei stehen

Komponentennamen können frei gewählt werden.

Knoten können Namen (z.B. Knoten_Eins) oder Zahlen (z.B. 1) sein.

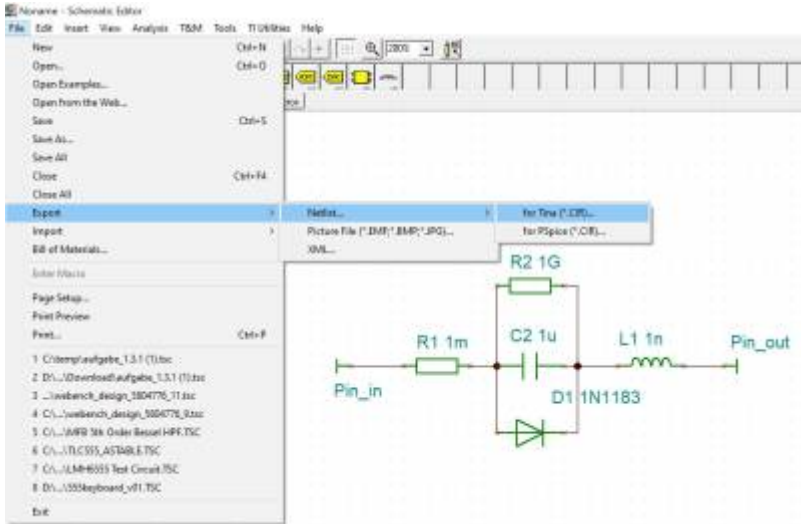
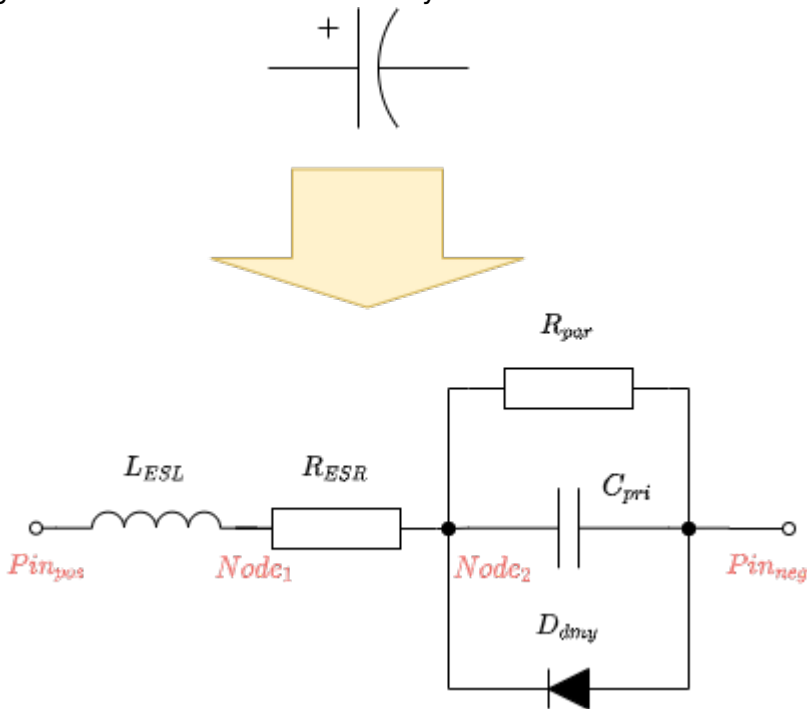


Fig. 1: Darstellung des CIR-Exports in TINA TI

Für die Beschreibung der weiteren Details (wie z.B. models) sei auf den [SPICE UserGuide von Berkeley](#) verwiesen. Eine einfachere Variante zur Erstellung ist der Export einer TINA TI Schaltung als *.CIR Datei. Diese muss dann noch in einem Texteditor angepasst werden, sodass die ersten Zeilen `incl. .TRAN ...` entfernt und durch `.SUBCKT <Name der Schaltung> <Pin_Liste> PARAMS: <Parameterliste>` ersetzt wird. Am Ende sollte statt `.END` die Zeile `.ENDS <Name der Schaltung>` stehen.

2.2 Beispiel für ein SPICE Modell

Fig. 2: Ersatzschaltbild für Elektrolytkondensatoren



In dieser Anleitung soll ein Ersatzmodell für Elektrolytkondensatoren abgebildet (vgl. [figure 2](#)) und in TINA TI eingebunden werden.

Parallel zur eigentlichen Kapazität C_{pri} liegt ein hochohmiger Widerstand R_{par} , über dem ein geringer Leckstrom fließen kann und eine Diode D_{dmy} . Vor dieser Schaltung ist der äquivalente Reihenwiderstand R_{ESR} und die äquivalente Reiheninduktivität L_{ESL} . Dies ist ein einfaches Ersatzmodell; kompliziertere Modelle enthalten unter anderem weitere Kondensatoren für physikalische Effekte des Dielektrikums.

Der unten stehende Code zeigt das SPICE Modell, welches durch einen Texteditor in eine Datei `C_electrolytic.CIR` gespeichert werden muss.

```
.SUBCKT C_el Pin_pos Pin_neg PARAMS: C = 10U

* Author:   Tim Fischer (03.06.2020)
* Explanation: simple electrolytic capacitor

* Circuit:
*
*           +-- R_par ----+
*           |               |
*           +-- C_pri ----+
*           |               |
*  ----- L_ESL -----+---- R_ESR -----+---- D_dmy -----+-----
* Pin_pos           Node1           Node2           Pin_neg
*
*
*
* Code:
*
*   L_ESL   Pin_pos   Node1   1n           * Equivalent Series
Inductance of the capacitor
*   R_ESR   Node1     Node2   1m           * Equivalent Series Resistance
of the capacitor
*   R_par   Node2     Pin_neg 1G           * Resistance parallel to
capacitance
*   C_pri   Node2     Pin_neg {C}         * primary capacitance
*   D_dmy   Pin_neg   Node2   dummyDiode * diode

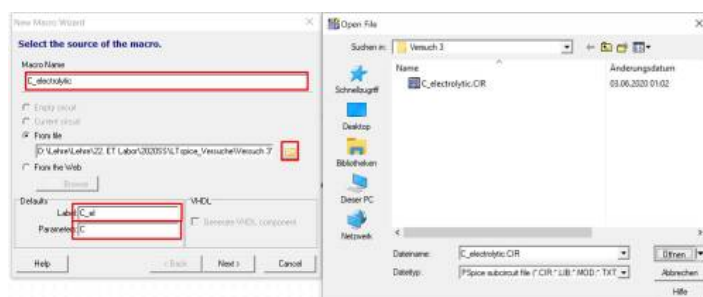
* Model for Diode
.MODEL dummyDiode D VJ = 0.2

.ENDS C_el
```

2.3 Import in TINA TI

Durch folgende Schritte kann die Datei importiert werden:

1. Menü: Tools » New Macro Wizard... (oder <Strg> + <Umsch> + M)
2. Im Macro Wizard - Dateiauswahl (figure 3)



1. Einfügen des Macro Namens. Im Beispiel: C_electrolytic oder Elko
2. Öffnen einer *.CIR Datei. Im Beispiel: Die in 1.2 erstellte Datei
3. Im Macro Wizard - Symbolauswahl (figure 4)

1. Über diesen Dialog kann das Symbol automatisch erstellt werden. Dieses ist jedoch meist etwas klobig.
2. Besser ist die Suche in der Bibliothek über Load shape from library
3. Zusätzlich sollte Show suggested shapes on ly deaktiviert werden, damit alle Symbole angezeigt werden.
4. Über Number of pins können die Symbole auf diejenigen mit der richtigen Pinanzahl eingeschränkt werden.

4. Im Macro Wizard - Pinauswahl (figure 5)

1. Bei der Pinauswahl sind die unconnected pins (rot blinkende Boxen), per Drag-and-Drop auf die Enden des Symbols fallen zu lassen
2. In dem Beispiel bedeutet dies: Pin_pos auf +, Pin_neg auf -

5. Abspeichern des Macro

1. Speichern Sie das Macro in einem sinnvollen Ordner ab. Dazu empfiehlt sich ein Projektordner o.ä. Der vorgeschlagene Unterordner von TINA TI sollte vermieden werden

6. Verwendung

1. Nach dem Erstellen kann das Macro direkt als Komponenten eingebunden werden.
2. Falls die Komponente

Fig. 3: Macro Wizard: Dateiauswahl

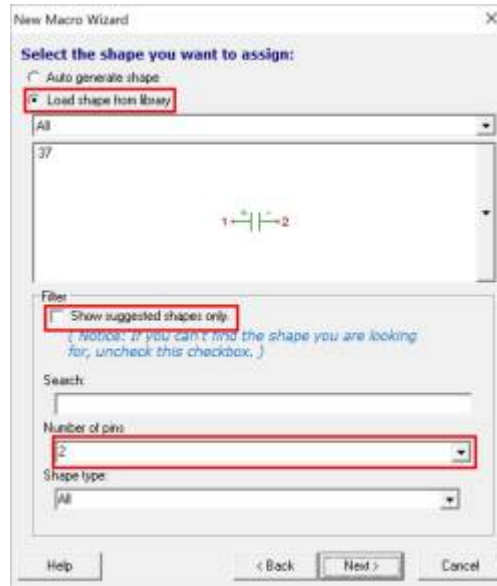


Fig. 4: Macro

Wizard: Symbolauswahl

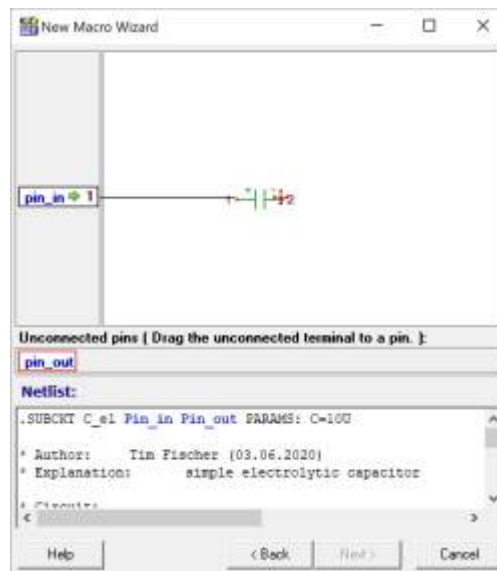


Fig. 5: Macro

Wizard: Pinauswahl

- nochmals verwendet
werden soll, so ist dies
über Copy&Paste oder
über Menü: Insert »
Macro... möglich
3. Zu beachten ist, dass von
der Simulation die
Parameter des Makros
gesetzt werden müssen.
Doppelklick »
SubCkt-Parameters »
... » Eingabe

From:

<https://wiki.mexle.org/> - **MEXLE Wiki**

Permanent link:

https://wiki.mexle.org/elektronische_schaltungstechnik/weiterfuehrende_tipps_fuer_tina_ti?rev=1610220610

Last update: **2021/05/09 09:53**

