

aufgabe_3.1.3_mit_rechnung

Student Group

First Name	Surname	Matrikel Nr.

Table of Contents

Aufgabe 3.1.3: Last an linearer Quelle (Klausuraufgabe, ca 8% einer 60minütigen Klausur, WS2020)	2
--	---

Aufgabe 3.1.3: Last an linearer Quelle (Klausuraufgabe, ca 8% einer 60minütigen Klausur, WS2020)

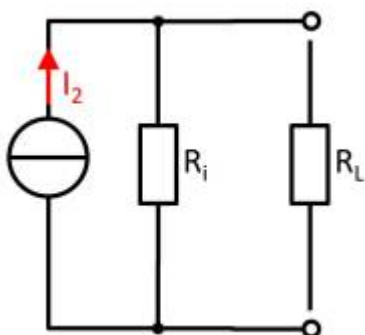
Gegeben ist eine lineare Stromquelle, welche eine ohmsche Last $R_L=10\Omega$ versorgt. Es ergibt sich ein Strom an der Last von $I_L=2A$. Der Kurzschlussstrom ist $5 A$.

1. Zeichnen Sie das Ersatzschaltbild des Aufbaus.

Tipps für die Lösung

- Wie Sieht eine lineare Stromquelle aus?
- Wie wird die Last verschalten?

Endergebnis



2. Wie groß die der Innenleitwert der Quelle?

Tipps für die Lösung

- Im Kurzschlussfall fließt der Kurzschlussstrom nur durch R_L
- Für eine Vereinfachung der Rechnung bietet es sich an die lineare Stromquelle in eine lineare Spannungsquelle umzuwandeln.

Lösungsweg

Die Umwandlung der lineare Stromquelle in eine lineare Spannungsquelle ergibt eine Leerlaufspannung $U_{LL}=R_i \cdot I_{KS}$.

Die Umwandlung wandelt auch die Schaltung von einer Parallelschaltung in eine Reihenschaltung.

Die Spannung U_{LL} liegt also am Spannungsteiler aus R_i und R_L : $U_{LL} = U_i + U_L$

Mit dem Lastwiderstand R_L ergibt sich ein Strom von I_L durch die Reihenschaltung.

Mit den gegebenen R_L und I_L lässt sich die Spannung U_L an der Last berechnen.

Die restliche Spannung U_i liegt am Innenwiderstand R_i an, durch den auch der Strom I_L fließt. Somit ergibt sich für den Leitwert G_i :

$$\begin{aligned} U_{LL} &= U_i + U_L \parallel R_i \cdot I_{KS} &= R_i \cdot I_L + R_L \cdot I_L \parallel R_i \\ &\cdot I_{KS} - R_i \cdot I_L &= R_L \cdot I_L \parallel R_i \cdot (I_{KS} - I_L) &= R_L \cdot I_L \parallel R_i &= \\ &R_L \cdot \frac{I_L}{I_{KS} - I_L} \parallel G_i &= \frac{I_{KS} - I_L}{R_L \cdot I_L} \end{aligned}$$

Endergebnis

$$\begin{aligned} G_i &= \frac{5A - 2A}{10 \Omega \cdot 2A} = 0,15 \text{ S} \end{aligned}$$

3. Welche Leistung nimmt die Last auf?

Endergebnis

$$\begin{aligned} P &= R_L \cdot I_L^2 = 10 \Omega \cdot (2A)^2 = 40 \text{ W} \end{aligned}$$

From:

<https://wiki.mexle.org/> - **MEXLE Wiki**

Permanent link:

https://wiki.mexle.org/elektrotechnik_1/aufgabe_3.1.3_mit_rechnung

Last update: **2021/06/13 21:08**

