

aufgabe_4.5.2_mit_rechnung

Student Group

First Name	Surname	Matrikel Nr.

Table of Contents

Aufgabe 4.5.2: Leerlaufspannung über Superposition (Klausuraufgabe, ca 12% einer 60minütigen Klausur, WS2020) 2

Aufgabe 4.5.2: Leerlaufspannung über Superposition (Klausuraufgabe, ca 12% einer 60minütigen Klausur, WS2020)



Gegeben ist die nebenstehende Schaltung mit

$$R_1 = 5 \, \Omega$$

$$U_1 = 2 \, \text{V}$$

$$I_2 = 1 \, \text{A}$$

$$R_3 = 20 \, \Omega$$

$$U_3 = 8 \, \text{V}$$

$$R_4 = 10 \, \Omega$$

Bestimmen Sie die Leerlaufspannung zwischen A und B mittels des Superpositionsprinzips.

Tipps für die Lösung

- Wie sehen die Einzelschaltungen aus, durch denen die Wirkungen (Spannung zwischen A und B) der einzelnen Quellen berechenbar wird?
Durch welchen Ersatzwiderstand muss eine Strom- bzw. eine Spannungsquelle bei der Berechnung der einzelnen Wirkungen ersetzt werden?
- Wo liegen bei der Einzelbetrachtung die Leerlaufspannungen an?

Lösungsweg

Zunächst müssen die Einzelschaltungen erstellt werden, aus denen die Wirkung der einzelnen Quellen zwischen den Punkten A und B ermittelt werden kann.

(Spannungs)Quelle U_1

- Stromquelle I_2 durch Kurzschluss ersetzen
- Spannungsquelle U_3 durch offene Leitung ersetzen



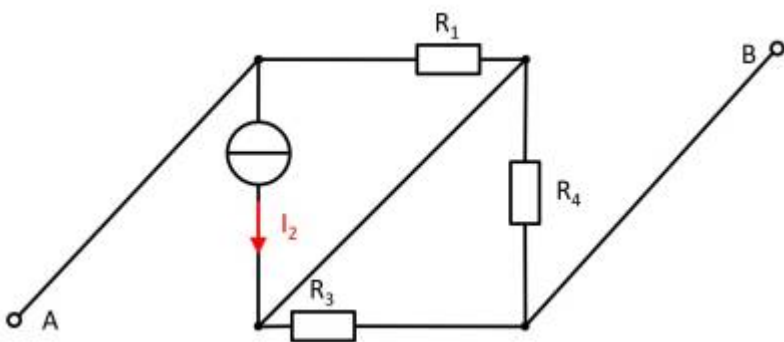
Werden die Komponenten verschoben, so ist die Schaltung besser zu verstehen:



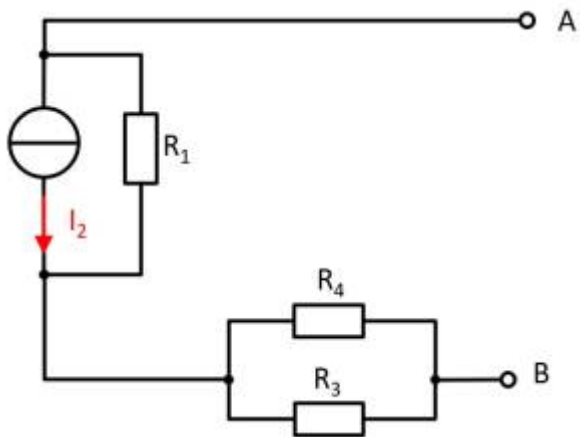
Es zeigt sich, dass sich im Leerlauf durch keinen Widerstand Strom fließt. Für die Wirkung gilt also: $U_{AB,1} = U_1$

(Strom)Quelle I_2

- Spannungsquelle U_1 durch offene Leitung ersetzen
- Spannungsquelle U_3 durch offene Leitung ersetzen



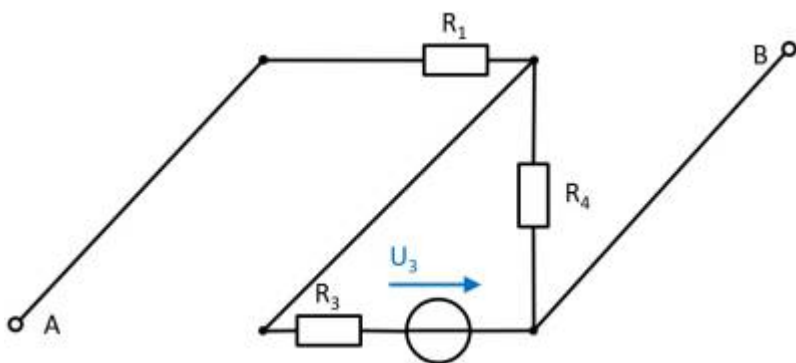
Auch hier können Komponenten verschoben werden, um die Schaltung besser zu verstehen:



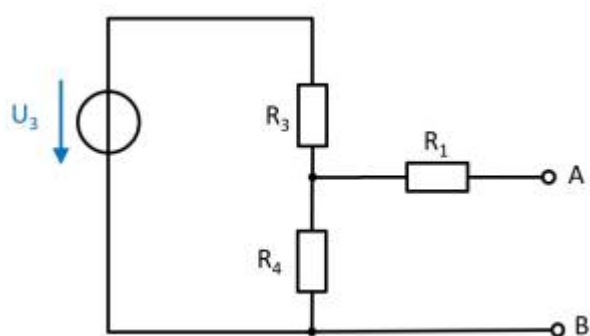
Hier erzeugt die Stromquelle I_2 am Widerstand R_2 die Spannung $U_{AB,2}$:
 $U_{AB,2} = - R_1 \cdot I_2$

(Spannungs)Quelle U_3

- Spannungsquelle U_1 durch offene Leitung ersetzen
- Stromquelle I_2 durch Kurzschluss ersetzen



Ebenso wird auch hier die Schaltung verständlicher durch ein Verschieben der Komponenten:



In dieser Schaltung ergibt sich im Leerlauf ein unbelasteter Spannungsteiler über R_3 und R_4 . Über den Widerstand R_1 fließt im Leerlauf kein Strom. Es ergibt sich:

$$U_{AB,3} = \frac{R_4}{R_3 + R_4} \cdot U_3$$

Resultierende Spannung

$$\begin{aligned} U_{AB} &= U_1 - R_1 \cdot I_2 + \frac{R_4}{R_3 + R_4} \cdot U_3 \\ \end{aligned}$$

Endergebnis

$$\begin{aligned} U_{AB} &= 2 \text{ V} - 5 \text{ } \Omega \cdot 1 \text{ A} + \frac{10 \text{ } \Omega}{20 \text{ } \Omega + 10 \text{ } \Omega} \cdot 8 \text{ V} = 0,333... \text{ V} \rightarrow 0,3 \text{ V} \\ \end{aligned}$$

From:

<https://wiki.mexle.org/> - **MEXLE Wiki**

Permanent link:

https://wiki.mexle.org/elektrotechnik_1/aufgabe_4.5.2_mit_rechnung

Last update: **2021/06/13 20:11**

