

aufgabe_5.9.3_mit_rechnung

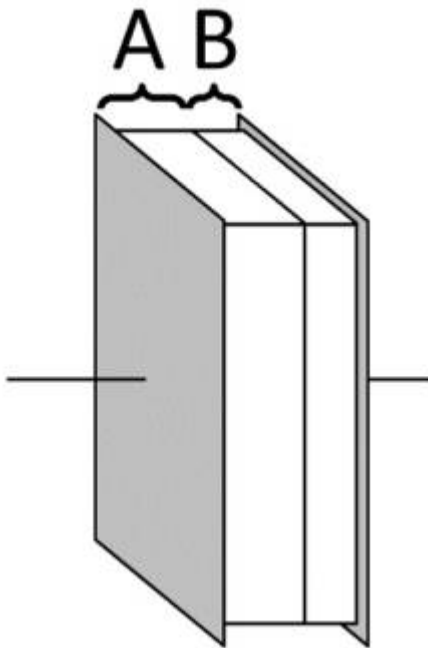
Student Group

First Name	Surname	Matrikel Nr.

Table of Contents

Aufgabe 5.9.3: temperaturabhängiger Widerstand einer Wicklung (Klausuraufgabe, ca 6% einer 60minütigen Klausur, WS2020) 2

Aufgabe 5.9.3: temperaturabhängiger Widerstand einer Wicklung (Klausuraufgabe, ca 6% einer 60minütigen Klausur, WS2020)



Bestimmen Sie die Kapazität C für den rechts gezeichneten Plattenkondensator mit den folgenden Daten:

- rechteckige Elektroden mit einer Kantenlänge von 6 cm und 8 cm
- Abstand der Platten: 2 mm
- Dielektrikum A:
 - $\varepsilon_{r,A} = 1$ (Luft)
 - Dicke $d_A = 1,5\text{ mm}$
- Dielektrikum B:
 - $\varepsilon_{r,B} = 100$ (Eis)
 - Dicke $d_B = 0,5\text{ mm}$

$$\varepsilon_0 = 8,854 \cdot 10^{-12} \text{ F/m}$$

Tipps

- Durch welche Schaltung lässt sich ein geschichteter Aufbau mit unterschiedlichen Dielektrika ersetzen?

Lösungsweg

Die gesamt Kapazität C lässt sich aufteilen in eine Teilkapazität C_A und eine C_B . Diese sind in Reihe geschalten.

$$\text{Es ergibt sich somit: } C = \frac{C_A \cdot C_B}{C_A + C_B}$$

Die Teilkapazität C_A lässt sich berechnen durch

$$C_A = \varepsilon_0 \cdot \varepsilon_{r,A} \cdot \frac{A}{d_A} \quad | \quad \text{mit } A = 3\text{ cm} \cdot 5\text{ cm} = 6 \cdot 10^{-2} \cdot 8 \cdot 10^{-2} \text{ m}^2 = 48 \cdot 10^{-4} \text{ m}^2$$

$$C_A = 8,854 \cdot$$

$$10^{-12} \text{ F/m} \cdot \frac{48 \cdot 10^{-4} \text{ m}^2}{1,5 \cdot 10^{-3} \text{ m}} \parallel C_A = 28,33 \cdot 10^{-12} \text{ F} \parallel$$

Die Teilkapazität C_B lässt sich berechnen durch $C_B = \epsilon_0 \epsilon_{r,B} \cdot \frac{B}{d_B} \parallel C_B = 100 \cdot 8,854 \cdot 10^{-12} \text{ F/m} \cdot \frac{48 \cdot 10^{-4} \text{ m}^2}{0,5 \cdot 10^{-3} \text{ m}} \parallel C_B = 8,500 \cdot 10^{-9} \text{ F} \parallel$

Endergebnis

$$C = 28,24 \cdot 10^{-12} \text{ F} \rightarrow 28 \text{ pF}$$

From:

<https://wiki.mexle.org/> - MEXLE Wiki

Permanent link:

https://wiki.mexle.org/elektrotechnik_1/aufgabe_5.9.3_mit_rechnung?rev=1623615630

Last update: **2021/06/13 22:20**

