

# 5 Das elektrostatische Feld

## Student Group

First Name	Surname	Matrikel Nr.

## Table of Contents

- 5. Das elektrostatische Feld** ..... 3
- 5.1 Elektrische Feldstärke und Feldlinien** ..... 3
  - Ziele ..... 3
  - Merke: ..... 5
  - Das elektrische Feld ..... 5
  - Merke: ..... 5
  - Merke: ..... 6
  - Elektrische Feldlinien ..... 6
  - Merke: ..... 7
  - Aufgaben ..... 7
  - Aufgabe 5.1.1 Beispielaufgaben für das elektrische Feld ..... 7
  - Aufgabe 5.1.2 Feldlinien ..... 7
- 5.2 Elektrische Ladung und Coulombkraft (reloaded)** ..... 8
  - Ziele ..... 8
  - Richtung der Coulombkraft und Überlagerung ..... 8
  - Geometrische Verteilung von Ladungen ..... 9
  - Arten von Felder in Abhängigkeit der Ladungsverteilung ..... 10
- 5.3 Arbeit und Potential** ..... 10
  - Ziele ..... 10
  - Energieaufwand zur Verschiebung einer Ladung im Feld ..... 11
  - Merke: ..... 12
  - Merke: ..... 13
  - Äquipotentiallinien ..... 13
  - Bezugspotential ..... 14
- 5.4 Leiter im elektrostatischen Feld** ..... 14
  - Ziele ..... 14
  - Stationärer Zustand von Ladungen ohne äußeres Feld ..... 14
  - Influenz ..... 15
  - Merke: ..... 16

Aufgaben .....	16
Aufgabe 5.4.1 Simulation .....	16
<b>5.5 Der elektrische Verschiebungsfluss und Gaußscher Satz der Elektrostatik .....</b>	<b>17</b>
Ziele .....	17
Allgemeiner Zusammenhang zwischen Ladung $Q$ und Verschiebungsdichte $D$ .....	18
1. Problem: Inhomogenität → Lösung: Fläche schrumpfen .....	18
2. Problem: beliebige Fläche → Lösung: Vektoren .....	19
3. Aufsummieren .....	19
Anwendungen .....	19
Kugelkondensator .....	19
Plattenkondensator .....	19
Ausblick .....	20
<b>5.6 Nichtleiter im elektrostatischen Feld .....</b>	<b>20</b>
Ziele .....	20
Materialgesetz der Elektrostatik .....	21
Merke: .....	22
Ausblick .....	22
Durchschlagfestigkeit von Dielektrika .....	23
Aufgaben .....	23
Aufgabe 5.6.1 Gedankenexperiment .....	23
<b>5.7 Kondensatoren .....</b>	<b>23</b>
Ziele .....	23
Kapazität .....	23
Bauformen und Typen von Kondensatoren .....	24
Merke: .....	28
<b>5.8 Verschaltung von Kapazitäten .....</b>	<b>29</b>
Ziele .....	29
Reihenschaltung von Kondensatoren .....	29
Parallelschaltung von Kondensatoren .....	30
Aufgaben .....	30
Aufgabe 5.8.1 Berechnung einer Verschaltung verschiedener Kondensatoren .....	30
<b>5.9 Grenzflächen von Dielektrika .....</b>	<b>31</b>
Ziele .....	31
Querschichtung .....	31
Längsschichtung .....	32
beliebige Schichtung .....	33
Aufgaben .....	35
Aufgabe 5.9.1 Aufgabe zum geschichteten Kondensator .....	35
Aufgabe 5.9.2 Kondensator mit Glasplatte .....	35
<b>Weiterführende Links .....</b>	<b>36</b>

# 5. Das elektrostatische Feld

Fig. 1: John Tra-Voltage

Aus dem Alltag ist bekannt, dass es verschiedene Ladungen und Effekte der Ladung gibt. In [figure 1](#) ist die Aufladung einer Person durch Ladungstrennung zwischen Fußsohle und Fußboden zu sehen. Durch die Bewegung des Fußes wird eine negative Überschussladung in der Person erzeugt, welche sich allmählich im Körper verteilt. Wird ein spitzer Teil des Körpers (z.B. Finger) in die Nähe eines Ladungsspeichers ohne Überschussladungen gebracht, so kann ein Strom selbst durch die Luft fließen.

Im ersten Kapitel hatten wir bereits die Ladung als zentrale Größe der Elektrizität betrachtet und als Vielfaches der Elementarladung verstanden. Die gegenseitige Kraftwirkung ([die Coulomb-Kraft](#)) wurde dort bereits hergeleitet. Diese soll nun näher erläutert werden.

Zunächst aber eine Differenzierung verschiedener Begriffe:

1. **Elektrizität** beschreibt als Überbegriff alle Phänomene von bewegten und ruhenden Ladungen.
2. **Elektrostatik** beschreibt die Phänomene von ruhenden Ladungen und damit von sich zeitlich nicht verändernden elektrischen Feldern. Es gibt hier also keine Zeitabhängigkeit der elektrischen Größen.  
Mathematisch gilt:  $\frac{df}{dt}=0$  für jede Funktion der elektrischen Größen.
3. **Elektrodynamik** beschreibt die Phänomene von bewegten Ladungen. Damit umfasst die Elektrodynamik sowohl sich zeitlich verändernde elektrische Felder, als auch magnetische Felder. Als Begründung für letzteres soll hier zunächst ausreichen, dass Magnetfelder auf einem Strom bzw. auf eine Ladungsbewegung beruhen.  
Mathematisch gilt hier nicht mehr für jede Funktion der elektrischen Größen zwangsläufig, dass die Ableitung gleich null ist.  
Die Elektrodynamik wird in diesem Kapitel nicht betrachtet und erst schrittweise in den folgenden Kapiteln und in [Elektrotechnik 2](#) eingeführt.

In diesem Kapitel wird nur die Elektrostatik betrachtet. Die Magnetfelder sind also hier zunächst außen vor.

## 5.1 Elektrische Feldstärke und Feldlinien

### Ziele

Nach dieser Lektion sollten Sie:

1. wissen, dass sich um eine Ladung ein elektrisches Feld bildet.
2. die Feldlinien des elektrischen Feldes skizzieren können.
3. bei Vorgabe mehrerer Ladungen in der Lage sein, die Feldstärkevektoren in einer Skizze darzustellen.
4. durch Überlagerung mehrerer Feldstärkevektoren mit Hilfe der Vektorrechnung den

resultierenden Feldstärkevektor bestimmen können.

5. durch Anwendung des Coulombschen Gesetzes die Kraft auf eine Ladung in einem elektrostatischen Feld bestimmen können. Im Speziellen:
  1. den Kraftvektor in Koordinatendarstellung
  2. den Betrag des Kraftvektors
  3. den Winkel des Kraftvektors

Fig. 2: Aufbau für eigene Versuche

Nehmen Sie eine Ladung ( $+1\text{nC}$ ) und positionieren Sie diese. Messen Sie das Feld über eine Probeladung (einen Sensor) aus.

Die Simulation in [figure 2](#) wurde bereits schon kurz im ersten Kapitel betrachtet. Hier soll damit aber auf eine andere Punkt eingegangen werden.

Positionieren Sie bitte in der Simulation eine negative Ladung  $Q$  in der Mitte und deaktivieren Sie elektrische Feld. Letzteres geschieht über den Haken rechts. Nun ist die Situation realitätsnahe, da eine Ladung auf dem ersten Blick keine Wirkung zeigt.

Zur Wirkungsanalyse wird eine Probeladung  $q$  in die Umgebung der vorhandenen Ladung  $Q$  gebracht (in der Simulation wird die Probeladung "Sensoren" genannt). Dabei wird beobachtet, dass die Ladung  $Q$  eine Kraft auf die Probeladung bewirkt. Diese Kraft kann an jeder Stelle des Raumes mit Betrag und Richtung ermittelt werden. Sie wirkt im Raum ähnlich wie die Gravitation. Die Beschreibung des durch die Ladung  $Q$  geänderten Zustands im Raum wird mit Hilfe eines Feldes beschrieben.

Der Begriff des Feldes soll nun kurz etwas näher betrachtet werden.

1. Die Einführung des Feldes trennt die Ursache von der Wirkung.
  1. Die Ladung  $Q$  verursacht das Feld im Raum
  2. Die Ladung  $q$  im Raum spürt eine Kraft als Wirkung des Feldes.
  3. Diese Unterscheidung wird in diesem Kapitel nochmals wichtig.  
Auch bei der Elektrodynamik wird diese Unterscheidung deutlich: das Feld entspricht dort Photonen, also einer Wirkungsweitergabe mit der endlichen (Licht)geschwindigkeit  $c$ .
2. Wie bei den physikalische Größen, gibt es verschieden-dimensionale Felder:
  1. Bei einem **Skalarfeld** wird jedem Punkt im Raum eine einzelne Zahl zugeordnet.  
z.B.
    1. Temperaturfeld  $T(\vec{x})$  auf der Wetterkarte oder in einem Objekt
    2. Druckfeld  $p(\vec{x})$
  2. Bei einem **Vektorfeld** wird jedem Punkt im Raum mehrere Zahlen in Form eines Vektors zugeordnet. Dieser spiegelt die Wirkung entlang der Raumkoordinaten wider.  
z.B.
    1. Gravitationsfeld  $\vec{g}(\vec{x})$ , welches zum Massezentrum des Objektes zeigt.
    2. elektrisches Feld  $\vec{E}(\vec{x})$
    3. magnetisches Feld  $\vec{H}(\vec{x})$
3. Werden jedem Punkt im Raum eine zwei- oder mehrdimensionale physikalische Größe - also ein Tensor - zugeordnet, so wird dieses Feld ein Tensorfeld genannt. Tensorfelder sind in der

Mechanik (z.B. Spannungstensor) relevant, aber für die Elektrotechnik nicht notwendig.

Vektorfelder können angegeben werden als:

1. Wirkungen entlang der Raumachsen  $x$ ,  $y$  und  $z$  (kartesisches Koordinatensystem)
2. Wirkung in Betrag und Richtungsvektor (Polarkoordinatensystem)

### Merke:

1. Felder beschreiben einen physikalischen Zustand des Raumes.
2. Dabei wird jedem Punkt im Raum eine physikalische Größe zugeordnet.
3. Das elektrostatische Feld wird durch ein Vektorfeld beschrieben.

## Das elektrische Feld

Um das elektrische Feld zu bestimmen, wird also nun ein Maß für die Stärke des Felds benötigt. Aus dem ersten Kapitel ist die Coulombkraft zwischen zwei Ladungen  $Q_1$  und  $Q_2$  bekannt:

$$F_C = \frac{1}{4\pi \cdot \epsilon_0} \cdot \frac{Q_1 \cdot Q_2}{r^2}$$

Um daraus ein Maß für die Stärke des elektrischen Felds zu erhalten, wird nun die Kraft auf eine (fiktive) Probeladung  $q$  betrachtet.

$$F_C = \frac{1}{4\pi \cdot \epsilon_0} \cdot \frac{Q_1 \cdot q}{r^2} \quad \text{und} \quad \frac{1}{4\pi \cdot \epsilon_0} \cdot \frac{Q_1}{r^2} \quad \text{=unabh. von } q$$

Der linke Teil ist also ein Maß für die Stärke des Feldes, d.h. unabhängig von der Größe der Probeladung  $q$ . Die Stärke des elektrischen Feldes ist also gegeben über

$$E = \frac{1}{4\pi \cdot \epsilon_0} \cdot \frac{Q_1}{r^2} \quad \text{mit} \quad [E] = \frac{[F]}{[q]} = 1 \frac{[N]}{[As]} = 1 \frac{[N \cdot m]}{[As \cdot m]} = 1 \frac{[V \cdot A \cdot s]}{[As \cdot m]} = 1 \frac{[V]}{[m]}$$

### Merke:

1. Die **Probeladung**  $q$  wird immer als **positiv** betrachtet. Sie wird nur als Gedankenexperiment verwendet und hat keine Rückwirkung auf die beprobte Ladung  $Q$
2. Die Probeladung ist eine Punktladung.

**Merke:**

Eine Ladung  $Q$  erzeugt an einem Messpunkt  $P$  eine elektrische Feldstärke  $\vec{E}(Q)$ , welche gegeben ist durch

1. den Betrag  $|E| = \frac{1}{4\pi \cdot \epsilon_0} \cdot \frac{Q}{r^2}$  und
2. die Richtung der Kraft  $\vec{F}_C$  auf eine ruhende Probeladung im Messpunkt  $P$ . Diese ist durch den Einheitsvektor  $\vec{e}_r = \frac{\vec{F}_C}{|F_C|}$  in diese Richtung gegeben.

Die Richtung des elektrischen Feldes ist in [figure 2](#) über die Option "Elektrisches Feld" rechts zuschaltbar.

Das elektrische Feld kann auch in [diesem Video](#) nochmals betrachtet werden.

**Elektrische Feldlinien**

Fig. 3: Beispiele für Feldlinien



Überlagerung von Feldern  
(CC-BY-SA 4.0: [MINT Brückenkurs](#))



Fig. 4: Beispiel für Superposition

Zur Betrachtung der Animation: [hier klicken!](#)

Elektrische Feldlinien ergeben sich als der (fiktive) Weg einer Probeladung. Damit sind auch elektrische Feldlinien von mehreren Ladungen ermittelbar. Diese ergeben sich aber auch durch eine

Superposition der einzelnen Wirkungen - also Feldstärken - an einem Messpunkt  $P$ .

Die Überlagerung ist in [figure 3](#) skizziert und kann in der Simulation in [figure 4](#) nochmals betrachtet werden. Zudem wird dies im Video rechts nochmals detaillierter beschrieben.

### Merke:

1. Das elektrostatische Feld ist ein Quellenfeld. Das bedeutet es gibt Quellen und Senken. Dies ist gleich zu setzen mit: Die elektrischen Feldlinien haben einen Anfang (an einer positiven Ladung) und ein Ende (an einer negativen Ladung).
2. Aus den Feldlinienbildern kann folgendes entnommen werden:
  1. Richtung des Feldes ( $\hat{E}$ ) Tangente an die Feldlinie)
  2. Betrag des Feldes ( $|\hat{E}|$ ) Anzahl der Feldlinien pro Flächeneinheit)
  3. Der Betrag der Feldstärke entlang einer Feldlinie ist in der Regel nicht konstant.

## Aufgaben

### Aufgabe 5.1.1 Beispielaufgaben für das elektrische Feld



(CC-BY-SA 4.0: MINT Brückenkurs)

### Aufgabe 5.1.2 Feldlinien

Fig. 5: Aufgabe zu Feldlinien



Skizzieren Sie den Feldlinienverlauf für die in [figure 5](#) angegebenen Ladungskonfigurationen. Beachten Sie:

- Es ist das überlagerte Bild gesucht
- Achten Sie darauf, dass es sich um ein Quellenfeld handelt

## 5.2 Elektrische Ladung und Coulombkraft (reloaded)

### Ziele

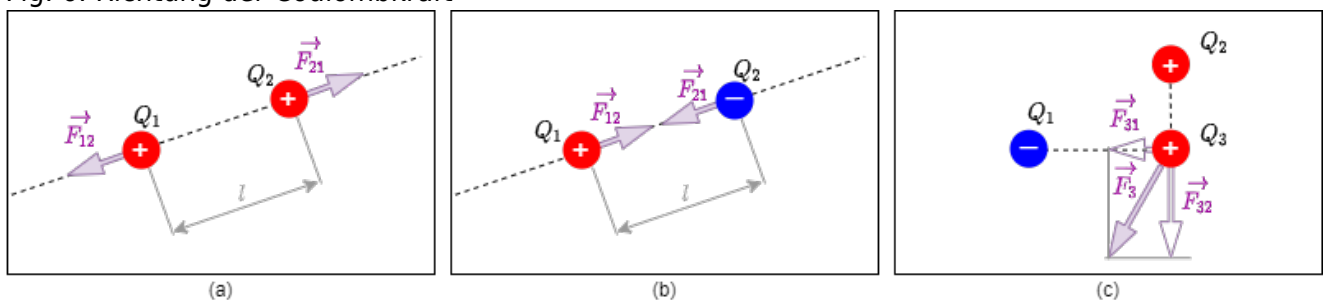
Nach dieser Lektion sollten Sie:

1. die Richtung der Kräfte anhand gegebener Ladungen bestimmen können.
2. die wirkenden Kraftvektoren in einer Skizze darstellen können.
3. in der Lage sein, einen Kraftvektor durch Überlagerung mehrerer Kraftvektoren mit Hilfe der Vektorrechnung zu bestimmen
4. in der Lage sein, für einen Kraftvektor folgende Größen anzugeben:
  1. Kraftvektor in Koordinatendarstellung
  2. Betrag des Kraftvektors
  3. Winkel des Kraftvektors

Die [elektrische Ladung und Coulombkraft](#) wurde bereits im 1. Kapitel beschrieben. Jedoch sollen hier einige Punkte dazu nachgeholt werden.

### Richtung der Coulombkraft und Überlagerung

Fig. 6: Richtung der Coulombkraft



Beim der Kraft wurde bisher zwar die Richtung betrachtet, z.B. Richtung auf die Probeladung, aber für zukünftige Erklärungen ist es wichtig die Ursache-Wirkung mit in die Benennung aufzunehmen. In [figure 6](#) (a) und (b) ist die Konvention nochmals dargestellt: Eine Kraft  $\vec{F}_{21}$  wirkt auf Ladung  $Q_2$  und wird verursacht durch Ladung  $Q_1$ . Als Eselsbrücke kann man sich "Spitze-Fuß" merken (erst die Wirkung, dann die Ursache).

Weiterhin können auch mehrere Kräfte an einer Ladung zu einer resultierenden Kraft überlagert werden. Streng genommen muss dazu gelten, dass  $\epsilon_0$  im Aufbau konstant ist. So wird z.B. die resultierende Kraft in [figure 6](#) Bild (c) an  $Q_3$  gleich:  $\vec{F}_3 = \vec{F}_{31} + \vec{F}_{32}$ .

## Geometrische Verteilung von Ladungen

In vorherigen Kapiteln wurden nur einzelne Ladungen (z.B.  $Q_1$ ,  $Q_2$ ) betrachtet.

- Die Ladung  $Q$  wurde bisher auf eine **Punktladung** reduziert.

Fig. 7: Feldlinien von verschiedenen, ausgedehnten, geladenen Objekten



Dies kann zum Beispiel für die Elementarladung oder für ausgedehnte, geladene Objekte aus großer Entfernung verwendet werden. Hinreichend groß ist die Entfernung dann, wenn das Verhältnis zwischen größter Objektausdehnung und dem Abstand zum Messpunkt  $r$  klein ist.

- Sind die Ladungen entlang einer Linie aufgereiht, so spricht man von einer **Linienladung**. Beispiele hierzu sind eine gerade Leiterbahn auf einer Platine oder ein Drahtstück. Außerdem gilt dies auch für ein ausgedehntes, geladenes Objekt, welches genau eine Ausdehnung hat, die im Verhältnis zum Abstand nicht mehr klein ist. Hierzu wird die Ladung  $Q$  als über die Linie verteilt betrachtet. Damit lässt sich eine (Linien-)Ladungsdichte  $\rho_l$  ermitteln:

$$\rho_l = \frac{Q}{l}$$

oder bei unterschiedlicher Ladungsdichte auf Teilstücken:

$$\rho_l = \frac{\Delta Q}{\Delta l} \rightarrow \rho_l(l) = \frac{d}{dl} Q(l)$$

- Über eine **Flächenladung** wird gesprochen, wenn die Ladung über eine Fläche verteilt anzusehen ist. Beispiele hierzu sind der Fußboden oder eine Platte eines Kondensators. Auch hier kann ein ausgedehntes, geladenes Objekt betrachtet werden, wenn es zwei Ausdehnungen gibt, die im Verhältnis zum Abstand nicht mehr klein sind (z.B. Erdoberfläche). Auch hier ist eine (Flächen-)Ladungsdichte  $\rho_A$  ermittelbar:

$$\rho_A = \frac{Q}{A}$$

oder bei unterschiedlicher Ladungsdichte auf Teilflächen:

$$\rho_A = \left\{ \frac{\Delta Q}{\Delta A} \right\} \rightarrow \rho_A(A) = \left\{ \frac{d}{dA} \right\} \\ Q(A) = \left\{ \frac{d}{dx} \right\} \left\{ \frac{d}{dy} \right\} Q(A)$$

- Eine **Raumladung** ist schließlich der Begriff für Ladungen die sich über ein Volumen erstrecken.  
Hier sind Beispiele Plasmen oder Ladungen in ausgedehnten Objekten (z.B. im Halbleiter). wie bei den anderen Ladungsverteilungen kann hier eine (Raum-)Ladungsdichte  $\rho_V$  berechnet werden:

$$\rho_V = \left\{ \frac{Q}{V} \right\}$$

oder bei unterschiedlicher Ladungsdichte in Teilvolumina:

$$\rho_V = \left\{ \frac{\Delta Q}{\Delta V} \right\} \rightarrow \rho_V(V) = \left\{ \frac{d}{dV} \right\} \\ Q(V) = \left\{ \frac{d}{dx} \right\} \left\{ \frac{d}{dy} \right\} \left\{ \frac{d}{dz} \right\} Q(V)$$

## Arten von Felder in Abhängigkeit der Ladungsverteilung

Man unterscheidet zwei verschiedene Arten von Feldern:

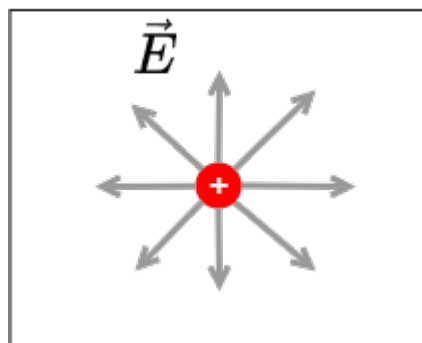
Bei **homogenen Feldern** sind Betrag und Richtung im gesamten Feldbereich konstant. Diese Feldform ist idealisiert innerhalb von Plattenkondensatoren vorhanden. z.B. beim Plattenkondensator (figure 8), oder in der Nähe von weit ausgedehnten Körpern.

Bei **inhomogenen Feldern** ändert sich Betrag und/oder Richtung der Feldstärke sich sich von Ort zu Ort. Dies ist der Regelfall in realen Systemen, auch das Feld einer Punktladung ist inhomogen (figure 9).

Fig. 8: Feldlinien eines homogenen Felds



Fig. 9: Feldlinien eines inhomogenen Felds



## 5.3 Arbeit und Potential

### Ziele

Nach dieser Lektion sollten Sie:

1. wissen, wie die Arbeit im elektrostatischen Feld definiert ist.
2. bei Bewegung einer Ladung beschreiben können, wann Arbeit anfällt und wann nicht.
3. die Definition der elektrischen Spannung kennen und können diese in einem elektrischen Feld berechnen.
4. verstanden haben, warum die Spannungsberechnung wegunabhängig ist
5. wissen, was eine Potentialdifferenz ist und Äquipotentialflächen (-linien) erkennen bzw. diese angeben können
6. für eine gegebene Anordnung sie einen Potentialverlauf bestimmen können.

Im Folgenden werden nur einige kurze Darstellung der Konzepte gegeben. Eine ausführliche Erklärung findet sich im KIT-Brückenkurs. Es wird empfohlen diese selbstständig durcharbeiten.

Insbesondere gilt dies für:

- Kapitel "4.1.2 elektrisches Feld" ab Video 221 bis zum Ende der Aufgaben
- Kapitel "4.1.3 Arbeit, Potential, Spannung" bis zum Ende der Aufgaben und die Zusätzlichen Inhalte

## Energieaufwand zur Verschiebung einer Ladung im Feld

Fig. 10: Betrachtung der Arbeit im homogenen elektrischen Feld



Zunächst soll die Situation einer Ladung in einem homogenen elektrischen Feld betrachtet werden. Wie wir bisher gesehen haben ist dann der Betrag von  $E$  konstant und die Feldlinien verlaufen parallel. In dieses Feld soll nun eine positive Ladung  $q$  gebracht werden.

Wäre diese Ladung frei beweglich (z.B. Elektron im Vakuum oder im ausgedehnten Leiter) so würde sie entlang der Feldlinien beschleunigt. Damit erhöht sich ihre kinetische Energie. Da das gesamte System aus Platten (zur Felderzeugung) und Ladung ändert aber seinen energetischen Zustand nicht - thermodynamisch ist das System abgeschlossen. Daraus ergibt sich: wenn die kinetische Energie sich erhöht, muss die potentielle Energie abnehmen.

Aus der Mechanik ist bekannt, dass hierbei verrichtete Arbeit (also die durch Kräfte verrichtete Energie) über die Kraft entlang eines Weges definiert ist.

Im homogenen Feld gilt für eine Kraftwirkung, welche eine Bewegung entlang einer Feldlinie von  $A$  nach  $B$

nach  $B$  erzeugt (siehe [figure 10](#)): 
$$W_{AB} = F_C \cdot s$$

Für eine Bewegung parallel zu einer Feldlinie (also von  $A$  nach  $C$ ) ergibt sich  $W_{AB}=0$ . Diese Situation gleicht der Bewegung eines Gewichts im Schwerfeld auf gleicher Höhe. Auch dort wird damit keine Energie abgegeben oder aufgenommen. Für einen beliebigen Weg durch das Feld muss der Anteil des Weges betrachtet werden, welcher parallel zu den Feldlinien durchlaufen wurde. Dieser ergibt sich aus dem Winkel  $\alpha$  zwischen  $\vec{F}$  und  $\vec{s}$ : 
$$W_{AB} = F_C \cdot s \cdot \cos(\alpha) = \vec{F}_C \cdot \vec{s}$$

Die Arbeit  $W_{AB}$  beschreibt hier die Energiedifferenz, welche die Ladung  $q$  erfährt. Ähnlich zum elektrischen Feld sucht man nun eine von der (Probe)Ladung  $q$  unabhängige Größe, um den Energieanteil zu beschreiben. Dies geschieht über das **Potential**  $\varphi$  (auch Potenzial). Das Potential in einem homogenen Feld ist definiert als:

$$\varphi_{AB} = \frac{W_{AB}}{q} = \frac{F_C \cdot s}{q} = \frac{E \cdot q \cdot s}{q} = E \cdot s_{AB}$$

### Merke:

Das Potential  $\varphi$  in einem  $E$ -Feld ist die Fähigkeit Arbeit  $W$  zu verrichten.

Um einen allgemeinen Ansatz für inhomogene Felder und beliebige Wege  $s_{AB}$  zu erhalten, hilft es (wie so häufig) das Problem in kleine Teile zu zerlegen. Im konkreten Fall sind dies kleine Wegabschnitte, auf denen das Feld als homogen angenommen werden kann. Diese sind im Extremfall als infinitesimal klein anzunehmen (also von  $s$  zu  $\Delta s$  zu  $ds$ ):

$$W_{AB} = \vec{F}_C \cdot \vec{s} \quad \rightarrow \quad \Delta W = \vec{F}_C \cdot \Delta \vec{s} \quad \rightarrow \quad dW = \vec{F}_C \cdot d\vec{s}$$

Die Gesamtenergie ergibt sich nun über die Summe bzw. Integration dieser Wegabschnitte:

$$W_{AB} = \int_{A}^B dW = \int_{A}^B \vec{F}_C \cdot d\vec{s} = \int_{A}^B q \cdot \vec{E} \cdot d\vec{s} = q \int_{A}^B \vec{E} \cdot d\vec{s}$$

Das Potential ist damit:

$$\varphi_{AB} = \frac{W_{AB}}{q} = \int_{A}^B \vec{E} \cdot d\vec{s}$$

Die Potentialdifferenz  $\varphi_{AB}$  wird auch als Spannung  $U_{AB}$  bezeichnet. Die Spannung wird in Volt gemessen.

Interessant ist, dass egal auf Weg die Integration erfolgt. Es ist also egal, wie die Ladung von  $A$  nach  $B$  kommt, der Energie bzw. Potentialunterschied ist stets gleich. Dies ergibt sich daraus, dass eine Ladung  $q$  an einem Punkt  $A$  im Feld eine eindeutige potentielle Energie hat. Egal wie diese Ladung zu einem Punkt  $B$  hin und wieder zurückbewegt wird: sobald diese wieder zurück zum Punkt  $A$  gelangt, hat diese wieder die gleiche Energie. Die Potentialdifferenz von Hin- und Rückweg muss also betragsmäßig gleich sein.

Dieses Konzept wurde bereits als Maschensatz in Schaltungen angewandt (siehe [Kapitel 2](#)). Er gilt

aber auch in anderen Strukturen und beliebigen elektrostatischen Feldern.

### Merke:

Keht man von einem beliebigen Punkt  $A$  nach einem geschlossenen Umlauf wieder zum Ausgangspunkt zurück, so ist die Umlaufspannung längs des geschlossenen Wegs gleich 0. Ein geschlossener Weg wird mathematisch als Ringintegral ausgedrückt:

$$\oint \vec{E} \cdot d\vec{s} = 0$$

Oder anders gesprochen: Im elektrostatischen Feld existieren keine in sich geschlossenen Feldlinien.

Ein Feld  $\vec{X}$ , welches der Bedingung  $\oint \vec{X} \cdot d\vec{s} = 0$  genügt, heißt wirbelfrei oder Potentialfeld.

Aus der Potentialdifferenz, bzw. der Spannung ergibt sich die Arbeit in elektrostatischen Feld mit:

$$W_{AB} = q \cdot U_{AB}$$

## Äquipotentiallinien



einer Karte

Fig. 11: Angabe der Höhenlinien auf

Wird eine Ladung  $q$  senkrecht zu den Feldlinien, so erfährt sie weder Energiegewinn noch -verlust. Die Spannung entlang dieses Weges ist  $0V$ . Alle Punkte, zwischen denen die Spannung von  $0V$  anliegt, liegen auf dem selben Potentialniveau. Die Verbindung dieser Punkte nennt man:

- Äquipotentiallinien für eine 2-dimensionale Darstellung des Feldes
- Äquipotentialflächen für ein 3-dimensionales Feld

Dies entspricht im Schwerfeld einer Bewegung auf der gleichen Höhenlinie. Die Höhenlinien sind häufig in (Wander)Karten eingezeichnet, vgl. [figure 11](#). Bewegt man sich entlang der Höhenlinien so

wird keine Arbeit verrichtet.

Die Äquipotentialflächen werden in der Regel mit einer festen Schrittweite gezeichnet, z.B.  $1V$ ,  $2V$ ,  $3V$ , ... . Da das elektrische Feld in der Nähe von Ladungen höher ist, sind dort auch Äquipotentialflächen enger zusammen. In [figure 12](#) sind die Äquipotentialflächen einer Punktladung dargestellt.

Fig. 12: Feldlinien und Äquipotentialflächen einer Punktladung



## Bezugspotential

## 5.4 Leiter im elektrostatischen Feld

### Ziele

Nach dieser Lektion sollten Sie:

1. wissen, dass im elektrostatischen Feld in einem Leiter kein Strom fließt.
2. wissen, wie sich Ladungen in einem Leiter im elektrostatischen Feld verteilen
3. in der Lage sein, die Feldlinien an der Leiteroberfläche zu skizzieren.
4. den Effekt der Influenz durch ein äußeres elektrisches Feld verstanden haben

Bisher wurden Ladungen betrachtet, die entweder starr waren oder frei beweglich. Im Folgenden sollen Ladungen auf einem elektrischen Leiter betrachtet werden. Diese sind nur im Leiter frei beweglich. Zunächst wird ein idealer Leiter ohne Widerstand betrachtet.

### Stationärer Zustand von Ladungen ohne äußeres Feld

Fig. 13: Betrachtung einer geladenen Metallkugel



Im ersten Gedankenexperiment wird ein Leiter (z.B. eine Metallplatte) aufgeladen, siehe [figure 13](#). Die zusätzlichen Ladungen erzeugen ein elektrisches Feld. Damit wirkt auf jede Ladung eine resultierende Kraft. Die Ursache für diese Kraft sind die Felder der umgebenen elektrischen Ladungen. Die Ladungen stoßen sich also ab und bewegen sich auseinander.

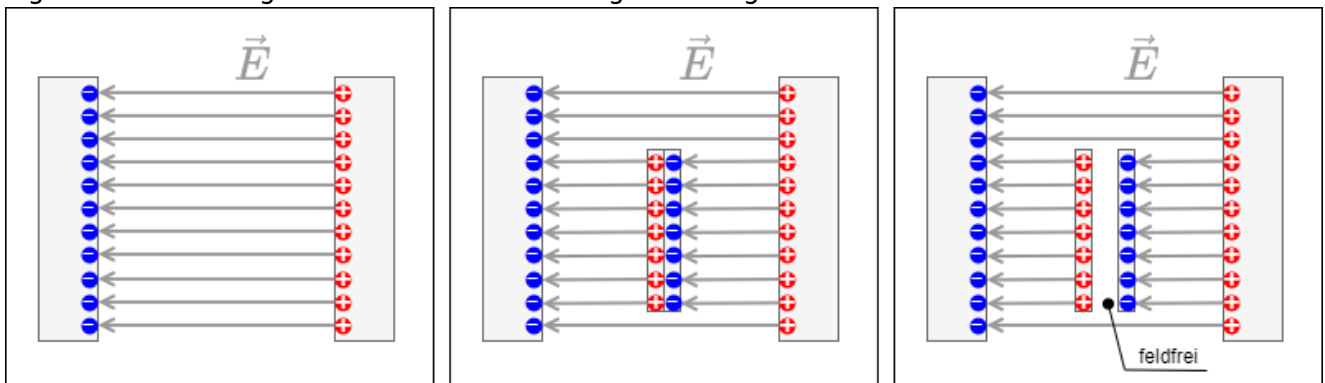
Die Bewegung der Ladung findet solange statt, bis ein Kräftegleichgewicht herrscht. In diesem stationären Zustand wirkt auf die Einzelladung keine resultierende Kraft mehr. In [figure 13](#) ist dies rechts zu sehen: den abstoßenden Kräften der Ladungen wirken die anziehenden Kräfte der Atomhüllen entgegen.

Ergebnisse:

- Die Ladungsträger sind an der Oberfläche verteilt.
- Durch das Auseinanderstreben der Ladungen ist das Innere des Leiters feldfrei
- Alle Feldlinien stehen senkrecht zur Oberfläche. Denn: wären sie das nicht, gäbe es eine tangentielle Komponente des Feldes, also entlang der Oberfläche. Damit würde eine Kraft auf Ladungsträger wirken und diese würden sich entsprechend bewegen.

## Influenz

Fig. 14: Betrachtung der induzierten Ladungstrennung



Im zweiten Gedankenexperiment wird ein ungeladener Leiter (z.B. eine Metallplatte) in ein elektrostatisches Feld gebracht ([figure 14](#)). Durch das äußere Feld bzw. durch die daraus resultierende Coulombkraft werden die beweglichen Ladungsträger verschoben.

Ergebnisse:

- Die Ladungsträger sind weiterhin an der Oberfläche verteilt.
- Es stellt sich nun ein Gleichgewicht ein, wenn sich gerade so viele Ladungen bewegt haben, dass im Leiterinneren (wieder) die Feldstärke verschwindet.
- Die Feldlinien verlassen die Oberfläche wieder im rechten Winkel. Auch hier würde eine

Tangentialkomponente eine Ladungsverschiebung im Metall bewirken.

Diesen Effekt der Ladungsverschiebung in leitfähigen Objekten durch ein elektrostatisches Feld nennt man **Influenz**. Influenzladungen können getrennt werden ([figure 14](#) rechts). Betrachtet man die getrennten Influenzladungen ohne dem äußerem Feld, so ist ihr Feld wiederum gerade betragsmäßig genauso stark wie das äußere Feld nur entgegengesetzt.

### Merke:

1. Sitz einer influenzierten Ladung ist immer die Leiteroberfläche. Es ergibt sich damit eine Flächenladungsdichte  $\sigma_F = \frac{Q}{A}$
2. Die Leiteroberfläche im elektrostatischen Feld ist stets eine Äquipotentialfläche. Damit entspringen und enden die Feldlinien immer senkrecht auf Leiteroberflächen.
3. Das Leiterinnere ist immer feldfrei (Faraday-Effekt: Metallische Gehäuse schirmen elektrische Felder ab).

Wie kann die Leiteroberfläche trotz unterschiedlicher Ladung auf beiden Seiten eine Äquipotentialfläche sein? Äquipotentialflächen sind nur dadurch definiert, dass die Bewegung einer Ladung entlang einer solchen Fläche keine Änderung der Energie erfordert/erzeugt. Da das Innere des Leiters feldfrei ist, kann dort durch die Bewegung ohne Änderung der Energie erfolgen. Da das Potential zwischen zwei Punkten unabhängig vom Weg dazwischen ist, ist auch ein Weg entlang der Oberfläche ohne Energieaufwand möglich.

## Aufgaben

Anwendung von Influenz: Schutzbeutel gegen elektrostatische Aufladung / Entladung (vgl. [Video](#))

### Aufgabe 5.4.1 Simulation

Im Simulationsprogramm von [Falstad](#) können die Verläufe von Äquipotentialflächen und elektrischer Feldstärke an verschiedenen Objekten dargestellt werden.

1. Öffnen Sie das Simulationsprogramm über den Link
2. Wählen Sie: "Setup: cylinder in field", "Floor: equipotentials" und "Display: Field Vectors"
3. Es wird nun das Feld eines unendlich langen Zylinders in einem homogenen elektrischen Feld im Schnitt angezeigt. Die durchgezogenen Linien zeigen die Äquipotentialflächen. Die kleinen Pfeile zeigen die elektrische Feldstärke an.
4. Was lässt sich über die Potentialverteilung am Zylinder sagen?
5. Auf der linken Hälfte treten die Feldlinien in den Körper ein, auf der rechten aus dem Körper aus. Was lässt sich über die Ladungsträgerverteilung an der Oberfläche sagen? Prüfen Sie dazu auch die Darstellung "Color: charge"!
6. Ist im Inneren des Körpers ein elektrisches Feld vorhanden? Prüfen Sie dazu auch die Darstellung "Floor: Field lines"!
7. Ist dieser Zylinder metallisch, halbleitend oder isolierend?

# 5.5 Der elektrische Verschiebungsfluss und Gaußscher Satz der Elektrostatik

Die elektrische Verschiebungs(fluss)dichte



### Ziele

Nach dieser Lektion sollten Sie:

1. wissen, wie man von einzelnen Ladungen auf den elektrischen Verschiebungsfluss kommt
2. in der Lage sein für eine gegebene Fläche die Verschiebungsflussdichte einer Anordnung anzugeben
3. kennen Sie die allgemeine Bedeutung des Gaußschen Satzes der Elektrostatik.
4. sind in der Lage sein, eine geschlossene Hüllfläche geeignet zu wählen und den Gaußschen Satz anzuwenden

Fig. 15: Influenzierte Ladungstrennung und Verschiebungsfluss



Nun wollen wir die Situation an den beiden leitfähigen Platten im elektrostatischen Feld  $\vec{E}$  noch etwas genauer betrachten. Dazu sollen die Platten zunächst getrennt in das Feld gebracht werden. Wie in [figure 15](#) links geschrieben wird die Influenz in einer einzelnen Platte nicht betrachtet.

Vielmehr interessiert nun, was passiert, wenn die Platten zusammengebracht werden. In diesem Fall muss - anschaulich gesprochen - gerade für jede Feldlinie, welche auf dem Plattenpaar endet, eine Einzelladung von der einen Platte zur anderen wechseln. Diese Fähigkeit Ladungen trennen (also Influenz erzeugen) zu können, ist eine weitere Fähigkeit des Raumes.

In der bisherigen Anordnung (homogenes Feld, alle Flächen parallel zueinander) ist die so influenzierte Flächenladungsdichte  $\varrho_F = \frac{Q}{A}$  proportional zum äußeren Feld  $E$ . Es gilt:

$$\varrho_F = \frac{Q}{A} \sim E \quad \frac{Q}{A} = \epsilon_0 \cdot E$$

Die **Verschiebungs(fluss)dichte** ist nun definiert als

$$\boxed{\vec{D}} = \epsilon_0 \cdot \vec{E}$$

Die Verschiebungs(fluss)dichte hat die Einheit "Ladung pro Fläche", also  $As/m^2$ . Die Verschiebungs(fluss)dichte ist ebenso ein Feld. Sie zeigt in die gleiche Richtung wie das elektrostatische Feld  $\vec{E}$ .

Warum wird nun ein zweites Feld eingeführt? Dies soll im Folgenden klarer werden, aber zunächst soll nochmals betrachtet werden, wie das elektrostatische Feld  $\vec{E}$  definiert wurde. Dies ergab sich aus der Coulombkraft, also der Wirkung auf eine Probeladung. Die Verschiebungsdichte hingegen ist nicht durch eine Wirkung beschrieben, sondern verursacht durch Ladungen. Beide stehen durch obige Gleichung im Zusammenhang. Es wird in späteren Unterkapiteln gezeigt, dass das verschiedene Einflüsse aus der gleichen Ursache des Feldes verschiedene Wirkung auf andere Ladungen erzeugen können.

## Allgemeiner Zusammenhang zwischen Ladung Q und Verschiebungsdichte D

Bisher wurde nur ein homogenes Feld und eine Beobachtungsfläche rechtwinklig zu den Feldlinien betrachtet. Damit wurden nur Äquipotentialflächen (z.B. eine Metallfolie) betrachtet. In dem Fall ergab sich, dass die Ladung gleich der Verschiebungsdichte auf der Fläche ist:  $Q = D \cdot A$ .

Diese Formel soll nun auf beliebige Flächen und inhomogene Felder erweitert werden. Wie auch bei dem Potential und anderen physikalischen Problemen soll hier wieder das Problem in kleinere Teilprobleme zerlegt, gelöst und dann aufsummiert werden. Dazu wird ein kleines Flächenelement  $\Delta A = \Delta x \cdot \Delta y$  benötigt. Zusätzlich soll noch die Lage der Fläche im Raum berücksichtigt werden. Dies ist möglich wenn das Kreuzprodukt gewählt wird:  $\Delta \vec{A} = \Delta \vec{x} \cdot \Delta \vec{y}$ , da so die Flächennormale. Im Folgenden wird das Kreuzprodukt zur Rechnung relevant sein, wohl aber die Konsequenzen des Kreuzprodukts:

- Der Betrag von  $\Delta \vec{A}$  entspricht der Fläche  $\Delta A$
- Die Richtung von  $\Delta \vec{A}$  steht senkrecht zur Fläche.

Zusätzlich soll  $\Delta A$  nun infinitesimal klein werden, also zu  $dA = dx \cdot dy$ .

### 1. Problem: Inhomogenität → Lösung: Fläche schrumpfen

Zunächst soll noch von einer Beobachtungsfläche rechtwinklig zu den Feldlinien, aber von einem inhomogenen Feld ausgegangen werden. Im inhomogenen Feld ist der Betrag von  $D$  nicht mehr konstant. Um dies zu beheben wird nun  $dA$  so klein gewählt, dass gerade "nur noch eine Feldlinie"

durch die Fläche tritt. In diesem Fall ist  $D$  wieder homogen. Damit gilt:

$$Q = D \cdot A$$

$$\begin{aligned} Q = D \cdot A \quad \rightarrow \quad dQ = D \cdot dA \end{aligned}$$

## 2. Problem: beliebige Fläche → Lösung: Vektoren

Nun soll von einer beliebig gearteten Fläche ausgegangen werden. Damit dringt das  $\vec{D}$ -Feld nicht mehr rechtwinklig durch die Fläche. Für die Influenz war aber nur der rechtwinklige Anteil relevant. Es muss also nur dieser berücksichtigt werden. Dieser ergibt sich durch Berücksichtigung des Kosinus vom Winkel zwischen (rechtwinklig stehender) Flächennormale und  $\vec{D}$ -Feld:

$$\begin{aligned} dQ = D \cdot dA \quad \rightarrow \quad dQ = D \cdot dA \cdot \cos(\alpha) = \vec{D} \cdot d\vec{A} \end{aligned}$$

## 3. Aufsummieren

Da bisher nur infinitesimal kleine Flächenstücke betrachtet wurden muss nun wieder zu einer Gesamtfläche integriert werden. Wird eine geschlossene Hüllfläche um einen Körper gewählt, so ergibt sich:

$$\boxed{\int dQ = \iint_{\text{Hülle}} \vec{D} \cdot d\vec{A} = Q}$$

Die "Summe" des über die Fläche austretende  $D$ -Feld ist also gerade genauso groß wie die Summe der darin enthaltenen Ladungen, da die Ladungen gerade die Quellen dieses Feldes sind. Anschaulich lässt sich dies mit einem umrandeten Sumpfgebiet mit Wasserquellen und -senken vergleichen:

- Die Quellen im Sumpfgebiet entsprechen den positiven Ladungen, die Senken den negative Ladungen. Das gebildete Wasser entspricht dem  $D$ -Feld.
- Die Summe aller Quellen und Senken gleich in diesem Fall gerade dem über den Rand tretenden Wasser.

## Anwendungen

Werden im Kurs durchgerechnet.

### Kugelkondensator

Kugelkondensator sind in der praktischen Anwendung nur noch selten anzutreffen. Im [Van-de-Graaff-Generator](#) werden Kugelkondensatoren eingesetzt, um die hohen Gleichspannungen zu speichern. Auch stellt die Erde einen Kugelkondensator dar. In diesem Zusammenhang ist die elektrische Feldstärke von  $100...300 \text{ V/m}$  in der Atmosphäre bemerkenswert, da so bereits zwischen Kopf und Fuß mehrere hundert Volt anliegen müssten (zur Auflösung sei auf den Artikel [Spannung liegt in der Luft](#) in Bild der Wissenschaft verwiesen).

### Plattenkondensator

Der Zusammenhang zwischen dem  $E$ -Feld und der Spannung  $U$  am idealen Plattenkondensator soll aus dem Integral der Verschiebungsdichte  $\vec{D}$  hergeleitet werden: 
$$Q = \iint_{\text{Hülle}} \vec{D} \cdot d\vec{A}$$

### Ausblick

Die Betrachtung der Verschiebungsflussdichte löste auch ein Problem, welches sich bei Stromkreisen recht für ergab: Aus Überlegungen zu Magnetfeldern kann folgende recht offensichtlich klingende Tatsache geleitet werden: In einem in Reihe geschalteten, geschlossenen Stromkreis ist der Strom an jedem Punkt gleich groß. Aber wenn diese Reihenschaltung einen Kondensator enthält, kann im Innern kein elektrischer Strom fließen! Die Lösung ist, eine zeitliche Veränderung des Verschiebungsflusses auch als Strom zu begreifen, welcher ein Magnetfeld (also Wirbel) erzeugt werden kann. Mathematisch werden Wirbel über die [Rotation eines Vektorfeldes](#) - einem mehrdimensionalen Differentialoperator - berechnet. Eine tiefere [Herleitung und Lösung](#) wird im ersten Semester nicht betrachtet. Die Anwendung soll aber zeigen, dass die obige Gleichung eine zentrale Rolle in der Elektrotechnik spielt. Er ist Teil der sogenannten [Maxwell-Gleichungen](#).

## 5.6 Nichtleiter im elektrostatischen Feld

### Ziele

Nach dieser Lektion sollten Sie:

1. die beiden feldbeschreibenden Größen des elektrostatischen Feldes kennen
2. in der Lage sein, den Zusammenhang dieser beiden Größen über das Materialgesetz zu beschreiben und anzuwenden
3. die Wirkung eines elektrostatischen Feldes auf einen Isolator verstanden haben
4. wissen, was der Effekt der dielektrischen Polarisation bewirkt
5. den Begriff Durchschlagsfestigkeit auf eine Eigenschaft von Isolatoren zuordnen können und wissen was er bedeutet

Fig. 16: Gedankenexperiment: Verändern des Materials zwischen den Platten



## Materialgesetz der Elektrostatik

Zunächst soll wieder ein Gedankenexperiment durchgeführt werden (siehe [figure 16](#)):

1. Es wird zunächst von einem geladenen Plattenkondensator im Vakuum ausgegangen, welcher nach dem Laden von der Spannungsquelle getrennt wird.
2. Als nächstes soll der Zwischenbereich mit einem Material gefüllt werden.

Überlegen Sie sich, wie sich  $E$  und  $D$  ändern würde, bevor Sie das Unterkapitel aufklappen. Warum könnte sich welche der beiden Größen ändern?

Das Materialgesetz der Elektrostatik

Fig. 17: Gedankenexperiment: Verändern des Materials zwischen den Platten



Vielleicht haben Sie sich überlegt, was mit der Ladung  $Q$  auf den Platten passiert. Diese kann die Platten nicht verlassen. Also kann sich  $Q = \iint_{\text{H\u00fclle}} \vec{D} \cdot d\vec{A}$  nicht \u00c4ndern.

Da sich die H\u00fclle als fiktive Fl\u00e4che um eine Elektrode auch nicht \u00c4ndert, kann sich  $\vec{D}$  ebenfalls nicht \u00c4ndern.

Andererseits k\u00f6nnen sich polarisierbare Materialien im Kondensator ausrichten. Dadurch wird das wirkende Feld ged\u00e4mpft. Vielleicht erinnern Sie sich noch was das "wirkende Feld" war: das  $E$ -Feld. Das  $E$ -Feld wird also geringer (siehe [figure 17](#)).

Bisher galt:

$$\vec{D} = \varepsilon_0 \vec{E}$$

Die ermittelte \u00c4nderung wird in die Materialkonstante  $\varepsilon_r$  gepackt. Damit ergibt sich das **Materialgesetz der Elektrostatik**:

$$\boxed{\vec{D} = \varepsilon_r \varepsilon_0 \vec{E}}$$

Da die Ladung  $Q$  in dieser Versuchsanordnung nicht vom Kondensator verschwinden kann und damit  $D$  konstant bleibt, muss bei  $\varepsilon_r > 1$  das  $E$ -Feld kleiner werden.

figure 17 ist hier vereinfacht gezeichnet: die ausrichtbaren Moleküle sind gleichmäßig über das Material verteilt und werden damit auch gleichmäßig ausgerichtet. Entsprechend wird das E-Feld gleichmäßig abgeschwächt.

### Merke:

1. Die Materialkonstante  $\epsilon_r$  wird relative Permittivität, relative Dielektrizitätskonstante oder Dielektrizitätszahl genannt.
2. Die relative Permittivität ist einheitenlos und gibt an, um wieviel die elektrische Feldstärke bei gleicher Ladung durch die Anwesenheit von Material abnimmt.
3. Die relative Permittivität  $\epsilon_r$  ist für Dielektrika (also Nichtleiter) immer größergleich 1.
4. Die relative Permittivität hängt von der Polarisierbarkeit des Materials ab, also der Möglichkeit die Moleküle im Feld auszurichten. Entsprechend ist die relative Permittivität von der Frequenz und häufig auch von der Richtung und Temperatur abhängig.

### Ausblick

Wenn nun die relative Permittivität  $\epsilon_r$  von der Möglichkeit die Moleküle im Feld auszurichten abhängt, ergibt sich folgender interessanter Zusammenhang: werden Frequenzen "erwischt", bei denen sich die Schwingung des Moleküls aufschaukeln kann, so wird die Energie des äußeren Feld vom Molekül absorbiert. Dieses Aufschaukeln ähnelt dem zerspringendem Weinglas bei passender, eingestrahelter Frequenz und wird Resonanz genannt. Anhand der Resonanzfrequenzen können Materialien analysiert werden. Diese Resonanzfrequenzen sind enorm hoch (1 GHz bis 1'000'000 GHz) und in diesen Frequenzen löst sich das  $E$ -Feld vom Leiter. Das mag komisch klingen, wird aber im 2. Semester mit dem Schwingkreis etwas anschaulicher. Für das 1. Semester ist mehr als ausreichend, dass im Bereich von 1'000'000 GHz das visuelle Licht liegt, was offensichtlich nicht an einen Leiter gebunden ist. Damit wird aber auch klar, dass die relative Permittivität  $\epsilon_r$  für hohe Frequenzen auch mit der Absorption (und Reflektion) von elektromagnetischen Wellen zu tun hat.

Einige Werte der relativen Permittivität  $\epsilon_r$  für Dielektrika sind in [table 1](#) angegeben.

Material	relativen Permittivität $\epsilon_r$ für niedrige Frequenzen
Luft	1,0006
Papier	2
Hartpapier	5
Glas	6...8
PE, PP	2,3
PS	2,5
Wasser (20°C)	80

Tab. 1: relativen Permittivität

## Durchschlagfestigkeit von Dielektrika

- Die Dielektrika wirken als Isolatoren. Der Stromfluss wird also unterbunden
- Die Fähigkeit zu isolieren ist stoffabhängig
- Wird eine maximale Feldstärke  $E_0$  überschritten, wird die Isolierfähigkeit aufgehoben
  - Man sagt: Der Isolator schlägt durch. Dies bedeutet, dass ab dieser Feldstärke ein Strom durch den Isolator fließen kann
  - Beispiele dafür sind: Blitz beim Gewitter, Zündfunke, Glimmlampe beim [Phasenprüfer](#)
  - Die maximale Feldstärke  $E_0$  wird **Durchschlagfestigkeit** genannt
  - $E_0$  ist vom Material (siehe [table 2](#)), aber auch von anderen Faktoren abhängig (Temperatur, Feuchtigkeit, ...)

Material	Durchschlagfestigkeit $E_0$ in kV/mm
Luft	0,1...0,3
SF6 Gas	8
Vakuum	20...30
Isolieröle	5...30
Quarz	30...40
PP,PE	50
PS	100
destilliertes Wasser	70

Tab. 2: Durchschlagfestigkeit

## Aufgaben

### Aufgabe 5.6.1 Gedankenexperiment

Überlegen Sie sich, was passiert wäre, wenn im genannten Gedankenexperiment ([figure 16](#)) die Platten nicht von der Spannungsquelle gelöst worden wären.

## 5.7 Kondensatoren

### Ziele

Nach dieser Lektion sollten Sie:

1. wissen was ein Kondensator ist und wie die Kapazität definiert ist
2. die grundlegenden Gleichungen zur Berechnung eines Kondensators kennen und diese anwenden können
3. sich einen Plattenkondensator vorstellen können und Anwendungsbeispiele kennen  
Ebenso haben Sie eine Vorstellung davon, wie ein Zylinder- bzw. Kugelkondensator aussieht und welche Anwendungsbeispiele es dafür gibt
4. wissen, wie in den drei vorgestellten Kondensatorformen die Verläufe von E-Feld, D-Feld und elektrischem Potential sind

## Kapazität

- Ein Kondensator ist dadurch definiert, dass es zwei Elektroden (= leitfähige Bereiche) gibt, welche durch ein Dielektrikum (= Nichtleiter) getrennt wird.
- Damit wird es möglich ein elektrisches Feld im Kondensator aufzubauen, ohne dass sich

Ladungsträger durch das Dielektrikum bewegen.

- Die Kenngröße des Kondensators ist die Kapazität  $C$ .
- Neben der Kenngröße besitzt jeder Kondensator auch einen Widerstand und eine Induktivität. Beide sind jedoch in der Regel sehr klein.
- Beispiele sind
  - die elektrische Komponente "Kondensator",
  - ein offener Schalter,
  - eine Leitung gegenüber Masse,
  - ein Mensch

→ Es kann also bei jeder beliebigen Anordnung von zwei Leitern, die durch einen Isolierstoff getrennt sind eine Kapazität angegeben werden.

Die Kapazität  $C$  kann wie folgt hergeleitet werden:

1. Bekannt ist:  $U = \int \vec{E} \cdot d\vec{s} = E \cdot l$  und damit  $E = \frac{U}{l}$  bzw.  $D = \epsilon_0 \cdot \epsilon_r \cdot \frac{U}{l}$
2. Weiterhin ergibt sich aus  $\oiint_{\text{H\u00fclle}} \vec{D} \cdot d\vec{A} = Q$  durch die idealisierte Form des Plattenkondensators:  $Q = D \cdot A$
3. Damit gilt f\u00fcr die Ladung  $Q$ : 
$$Q = \epsilon_0 \cdot \epsilon_r \cdot \frac{U}{l} \cdot A$$
4. Das bedeutet, dass  $Q \sim U$ , wenn die Geometrie (also  $A$  und  $l$ ) und das Dielektrikum ( $\epsilon_r$ ) festgelegt ist
5. Es ist also sinnvoll einen Proportionalit\u00e4tsfaktor  $\frac{Q}{U}$  zu ermitteln.

Die Kapazit\u00e4t  $C$  eines idealisierten Plattenkondensators ist definiert als

$$C = \epsilon_0 \cdot \epsilon_r \cdot \frac{A}{l} = \frac{Q}{U}$$

Dieser Zusammenhang kann in folgender Simulation n\u00e4her betrachtet werden:

Kondensatorlabor

Falls die Simulation nicht optimal dargestellt wird, kann [dieser Link](#) genutzt werden.

## Bauformen und Typen von Kondensatoren

Fig. 18: Geometrie von Kondensatoren



Zur Berechnung der Kapazitäten von verschiedenen Bauformen werden die Definitionsgleichungen von  $\vec{D}$  und  $\vec{E}$  herangezogen. Diese kann ausführlich z.B. in [diesem Video](#) betrachtet werden.

Anhand der Geometrie ergeben sich dabei unterschiedliche Gleichungen (siehe auch [figure 18](#)).

Form des Kondensators	Parameter	Gleichung für die Kapazität
Plattenkondensator	Fläche $A$ der Platte Abstand $l$ zwischen den Platten	$C = \epsilon_0 \cdot \epsilon_r \cdot \frac{A}{l}$
Zylinderkondensator	Radius des Außenleiters $R_a$ Radius des Innenleiters $R_i$ Länge $l$	$C = \epsilon_0 \cdot \epsilon_r \cdot l \cdot \ln\left(\frac{R_a}{R_i}\right)$
Kugelkondensator	Radius des Außenkugelleiters $R_a$ Radius des Innenkugelleiters $R_i$	$C = \epsilon_0 \cdot \epsilon_r \cdot 4 \pi \cdot \frac{R_i \cdot R_a}{R_a - R_i}$

Fig. 19: Bauformen von Kondensatoren



In [figure 19](#) sind verschiedene Bauformen von Kondensatoren zu sehen:

1. **Drehkondensator** (auch variabler Kondensator oder Trimmkondensator)
  1. Ein Drehkondensator besteht aus zwei Plattensätzen: einem festen und einem beweglichen Satz (Stator und Rotor). Diese stellen die beiden Elektroden dar.
  2. Der bewegliche Satz kann radial in den festen Satz gedreht werden. Dabei überdeckt dieser eine gewisse Fläche  $\$A\$$ .
  3. Durch die Anzahl der Platten wird die Größe der Fläche erhöht. Dennoch sind aufgrund des notwendigen Abstands nur geringe Kapazitäten möglich.
  4. Als Dielektrikum wird meist Luft genutzt, gelegentlich wird die Dielektrizitätszahl gelegentlich durch kleine Kunststoff- oder Keramik-Plättchen erhöht.
2. **Vielschichtkondensator**
  1. Beim Vielschichtkondensator gibt wieder zwei Elektroden. Auch hier wird durch das fingerförmige Ineinandergreifen die Fläche  $\$A\$$  (und damit die Kapazität  $\$C\$$ ) vervielfacht.
  2. Als Dielektrikum wird hier Keramik genutzt.
  3. Der Keramik-Vielschicht-Kondensator wird auch KerKo oder MLCC (engl. für multi layer ceramic capacitor) genannt.
  4. Die in (2) dargestellte Variante zeigt eine SMD-Variante (engl. für surface mound device, also unbedrahtet).
3. **Scheiben-Kondensator**
  1. Auch beim Scheibenkondensator wird eine Keramik als Dielektrikum genutzt. Diese ist hierbei als runde Scheibe zwischen zwei Elektroden positioniert

2. Scheibenkondensatoren sind für höhere Spannungen ausgelegt, zeigen aber eine geringe Kapazität (im Microfarad-Bereich)
4. **Elektrolytkondensator** (auch Elko genannt)
  1. Bei Elektrolytkondensatoren ist das Dielektrikum eine Oxidschicht, welche sich an der metallischen Elektrode gebildet hat. die zweite Elektrode ist der flüssige oder feste Elektrolyt.
  2. Als oxidierte Elektrode können unterschiedliche Metalle genutzt werden, z.B. Aluminium, Tantal oder Niob
  3. Dadurch dass die Oxidschicht sehr dünn ist, ergibt sich eine sehr hohe Kapazität (abhängig von der Größe: bis einige Millifarad)
  4. wichtig für die Anwendung ist aber, dass es sich um einen gepolten Kondensator handelt. D.h. er darf nur in eine Richtung mit Gleichspannung betrieben werden. Ansonsten kann ein Strom über den Kondensator fließen, der diesen zerstört und meist mit einer explosionsartigen Expansion des Elektrolyten einhergeht. Um eine Verpolung zu vermeiden ist der Minuspol mit einem Strich gekennzeichnet.
  5. Der Elko wird gewickelt aufgebaut und hat häufig an der Oberseite eine kreuzförmige Sollbruchstelle für den Gasaustritt.
5. **Kunststoff-Folienkondensator** (auch Folko genannt)
  1. Als Isolator wird ein Material, ähnlich einer "Chipstüte" verwendet: eine Kunststofffolie mit einer dünnen, aufmetallisierten Schicht
  2. Der Aufbau zeigt eine hohe Impulsbelastbarkeit und geringe interne ohmsche Verluste
  3. Bei elektrischen Durchschlägen ermöglicht die Folie eine "Selbstheilung": Um den Durchschlag verdampft lokal der Metallbelag. Damit wird der Kurzschluss wieder aufgehoben
  4. Bei einigen Herstellern wird dieser Typ MKS (Metallisierter Folienkondensator, Polyester) genannt.
6. **Superkondensator** (engl. Super-Caps)
  1. Als Dielektrikum ist - ähnlich dem Elko - sehr dünn. Im eigentlichen Sinne gibt es gar kein Dielektrikum.
  2. Die Ladungen werden nicht nur in der Elektrode gespeichert, sondern - ähnlich einer Batterie - gehen die Ladungen in den Elektrolyt über. Durch die Polarisierung der Ladung umgeben diese sich mit einer dünnen (atomaren) Elektrolytschicht. Die Ladungen lagern sich dann an der anderen Elektrode an.
  3. Superkondensatoren können sehr große Kapazitätswerte erreichen (bis in den Kilofarad-Bereich), haben aber nur eine geringe maximale Spannung

In [figure 18](#) sind verschiedene Kondensatoren gezeigt:

1. oben zwei SMD Kondensatoren
  1. Links ein  $100\ \mu\text{F}$  Elko
  2. Rechts ein  $100\ \text{nF}$  MLCC in der häufig genutzten **Chip-Bauform** 0603 (1,6mm x 0,8mm)
2. unten verschiedene THT Kondensatoren (Through Hole Technology)
  1. ein großer Elko mit  $10\ \text{mF}$  in Blau, der Positive Anschluss ist mit einem  $++$  gekennzeichnet
  2. in der zweiten Reihe ist ein Kerko mit  $33\ \text{pF}$  und zwei Folkos mit jeweils  $1,5\ \mu\text{F}$



- in der untersten Reihe ist ein Trimmkondensator mit etwa  $30\text{pF}$  und ein Tantal-Elko und ein weiterer Elko zu sehen

Für die Bezeichnung des Kapazitätswerts eines Kondensatoren haben sich **verschiedene Konventionen** etabliert.

Elektrolytkondensatoren können explodieren!

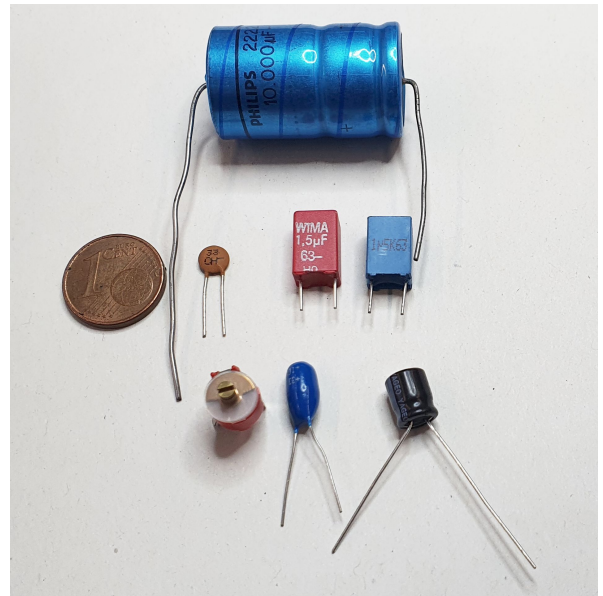


Fig. 18: Bauformen von Kondensatoren



### Merke:

- Es gibt polarisierte Kondensatoren. Bei diesen muss die Einbaurichtung und Bestromung beachtet werden, da es sonst zu einer Explosion kommen kann.
- Je nach Anwendung - und der damit geforderten Baugröße, Spannungsfestigkeit und Kapazität - werden unterschiedliche Typen an Kondensatoren eingesetzt
- Die Berechnung der Kapazität ist i.A. nicht über  $C = \epsilon_0 \cdot \epsilon_r \cdot \frac{A}{d}$ . Der Kapazitätswert wird angegeben.
- Der Kapazitätswert schwankt häufig um mehr als  $\pm 10\%$ . D.h. eine auf mehrere Nachkommastellen genaue Berechnung ist selten nötig/möglich.
- Der Ladestrom scheint durch den Kondensator fließen zu können, da die auf der einen Seite hinzugefügten Ladungen auf der anderen Seite entsprechend entgegengesetzte Ladungen induzieren.

## 5.8 Verschaltung von Kapazitäten

### Ziele

Nach dieser Lektion sollten Sie:

1. eine Reihenschaltung von Kondensatoren erkennen und sie von einer Parallelschaltung unterscheiden können
2. in der Lage sein, die resultierende Gesamtkapazität einer Reihen- oder Parallelschaltung zu berechnen
3. wissen, wie sich in einer Parallelschaltung die Gesamtladung auf die Einzelkondensatoren verteilt
4. bei einer Reihenschaltung die Spannung an einem Einzelkondensator bestimmen können

### Reihenschaltung von Kondensatoren

Sind Kondensatoren in Reihe geschaltet, so ist der Ladestrom  $I$  in die einzelnen Kondensatoren  $C_1 \dots C_n$  gleich. Damit sind auch die aufgenommenen Ladungen  $\Delta Q$  gleich:

$$\Delta Q = \Delta Q_1 = \Delta Q_2 = \dots = \Delta Q_n$$

Weiterhin bildet sich nach dem Laden eine Spannung über der Reihenschaltung, die der Quellenspannung  $U_q$  entspricht. Diese ergibt sich aus der Addition der Teilspannungen über die einzelnen Kondensatoren.

$$U_q = U_1 + U_2 + \dots + U_n = \sum_{k=1}^n U_k$$

Es gilt für die Spannung  $U_k = \frac{Q_k}{C_k}$ .

Sind alle Kondensatoren zu Beginn entladen, dann gilt:  $U_k = \frac{\Delta Q}{C_k}$

Damit wird

$$U_q = U_1 + U_2 + \dots + U_n = \sum_{k=1}^n U_k = \frac{\Delta Q}{C_1} + \frac{\Delta Q}{C_2} + \dots + \frac{\Delta Q}{C_3} + \dots + \frac{\Delta Q}{C_n} = \Delta Q \cdot \left( \frac{1}{C_1} + \frac{1}{C_2} + \dots + \frac{1}{C_n} \right)$$

Es ergibt sich also für die Reihenschaltung von Kondensatoren  $C_1 \dots C_n$  :

$$\frac{1}{C_{\text{ges}}} = \sum_{k=1}^n \frac{1}{C_k}$$

$$\Delta Q_k = \text{const.}$$

Für anfangs ungeladene Kondensatoren gilt (Spannungsteiler für Kondensatoren):

$$Q = Q_k \quad U_{\text{ges}} \cdot C_{\text{ges}} = U_k \cdot C_k$$

In der Simulation rechts ist neben den parallelgeschalteten Kondensatoren  $C_1$ ,  $C_2$ ,  $C_3$  auch eine ideale Spannungsquelle  $U_q$ , ein Widerstand  $R$ , ein Schalter  $S$  und eine Lampe verbaut.

- Der Schalter  $S$  ermöglicht es über die Spannungsquelle die Kondensatoren aufzuladen.
- Der Widerstand  $R$  ist notwendig, da die Simulation kein instantanes Laden darstellen kann. Der Widerstand begrenzt den Ladestrom auf einen Maximalwert.

Weitere Details zu dem Widerstand werden im Kapitel [Schaltvorgänge an RC-Kombinationen](#) beschrieben.

- Über die Lampe können die Kondensatoren wieder entladen werden.

Diese Herleitung ist z.B. auch in [diesem Video](#) gut erklärt.

## Parallelschaltung von Kondensatoren

Sind Kondensatoren parallel geschaltet, so ist die Spannung  $U$  über die einzelnen Kondensatoren  $C_1 \dots C_n$  gleich. Es gilt also:

$$U_q = U_1 = U_2 = \dots = U_n$$

Weiterhin wird beim Laden die Gesamtladung  $\Delta Q$  aus der Quelle auf die einzelnen Kondensatoren aufgeteilt. Damit ergibt sich für die einzelnen aufgenommenen Ladungen:

$$\Delta Q = \Delta Q_1 + \Delta Q_2 + \dots + \Delta Q_n = \sum_{k=1}^n \Delta Q_k$$

Sind alle Kondensatoren zu Beginn entladen, dann gilt:  $Q_k = \Delta Q_k = C_k \cdot U$

$$\Delta Q = \Delta Q_1 + \Delta Q_2 + \dots + \Delta Q_n = \sum_{k=1}^n Q_k \\ \Delta Q = C_1 \cdot U + C_2 \cdot U + \dots + C_n \cdot U = \sum_{k=1}^n C_k \cdot U \\ C_{\text{ges}} \cdot U = \sum_{k=1}^n C_k \cdot U$$

Es ergibt sich also für die Parallelschaltung von Kondensatoren  $C_1 \dots C_n$  :

$$C_{\text{ges}} = \sum_{k=1}^n C_k \quad U_k = \text{const.}$$

Für anfangs ungeladene Kondensatoren gilt (Ladungsteiler für Kondensatoren):

$$\Delta Q = \sum_{k=1}^n Q_k \quad \frac{Q_k}{C_k} = \frac{\Delta Q}{C_{\text{ges}}}$$

In der Simulation rechts ist wieder neben den parallelgeschalteten Kondensatoren  $C_1$ ,  $C_2$ ,  $C_3$  auch eine ideale Spannungsquelle  $U_q$ , ein Widerstand  $R$ , ein Schalter  $S$  und eine Lampe verbaut.

Diese Herleitung ist z.B. auch in [diesem Video](#) gut erklärt.

## Aufgaben

### Aufgabe 5.8.1 Berechnung einer Verschaltung verschiedener Kondensatoren

siehe <https://www.youtube.com/watch?v=vSeSHampd4Y>

## 5.9 Grenzflächen von Dielektrika

### Ziele

Nach dieser Lektion sollten Sie:

1. eine Schichtung von Dielektrika erkennen und eine Querschichtung und eine Längsschichtung unterscheiden können
2. wissen welche Größe bei einer Querschichtung konstant bleibt
3. auch für eine Längsschichtung die konstante Größe kennen
4. bekannt sein mit den Ersatzschaltungen für Quer- und Längsschichtung
5. in der Lage sein, die Gesamtkapazität eines Kondensators mit Schichtung zu berechnen
6. das Brechungsgesetz an Grenzflächen für die Feldlinien im elektrostatischen Feld kennen.

Fig. 21: Typen der Schichtung in Kondensatoren

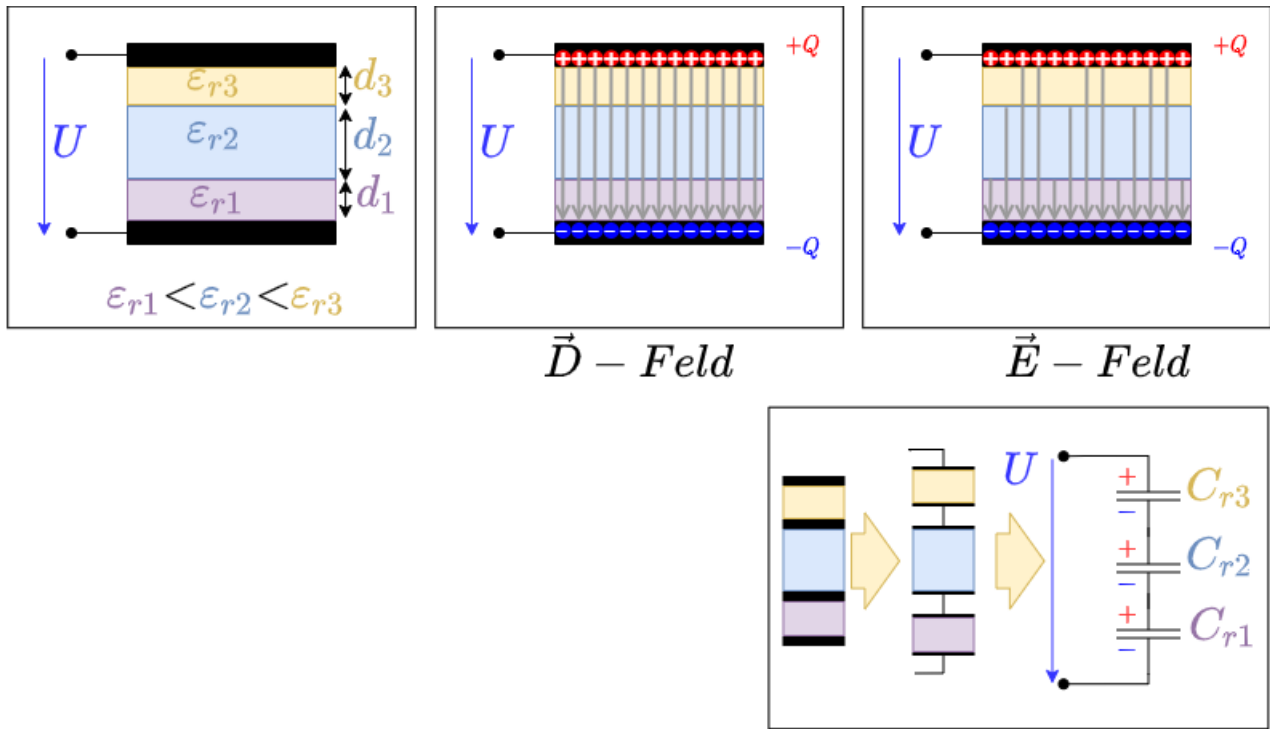


Bisher wurde nur davon ausgegangen, dass sich in einem Kondensator nur ein einziges Dielektrikum bzw. nur Vakuum befindet. Nun wird näher betrachtet, wie sich ein mehrschichtiger Aufbau zwischen den Platten auf die Kapazität auswirkt. Dabei bilden mehrere Dielektrika Grenzschichten zwischen einander. Es sind verschiedene Varianten zu unterscheiden (figure 21):

1. **Querschichtung:** Es gibt unterschiedliche Dielektrika rechtwinklig zu den Feldlinien. Die Grenzschichten befinden sich also parallel zu den Kondensatorplatten.
2. **Längsschichtung:** Es gibt unterschiedliche Dielektrika parallel zu den Feldlinien. Die Grenzschichten befinden sich also rechtwinklig zu den Kondensatorplatten.
3. **beliebige Schichtung:** Die Grenzschichten sind gegenüber den Kondensatorplatten weder parallel noch rechtwinklig angeordnet.

### Querschichtung

Fig. 22: quergeschichteter Kondensator



Zunächst wird die Situation betrachtet, dass die Grenzschichten parallel zu den Elektrodenflächen liegen. Von außen wird eine Spannung  $U$  an den Aufbau angelegt.

Die Schichtung ist nun parallel zu Äquipotentialflächen. Insbesondere sind dann auch die Grenzschichten Äquipotentialflächen.

Gedanklich lassen sich die Grenzschichten also durch eine infinitesimal dünne Leiterschicht (Metallfolie) ersetzen. Die Spannung  $U$  kann dann aufgeteilt werden in mehrere Teilbereiche:

$$U = \int \limits_{\text{gesamter Innenbereich}} \vec{E} \cdot d\vec{s} = E_1 \cdot d_1 + E_2 \cdot d_2 + E_3 \cdot d_3$$

Da es in den Dielektrika nur polarisierte Ladungen gibt und keine freien Ladungen ist zwischen den Elektroden das  $\vec{D}$ -Feld konstant.

$$Q = \iint_A \vec{D} \cdot d\vec{A} = \text{const.}$$

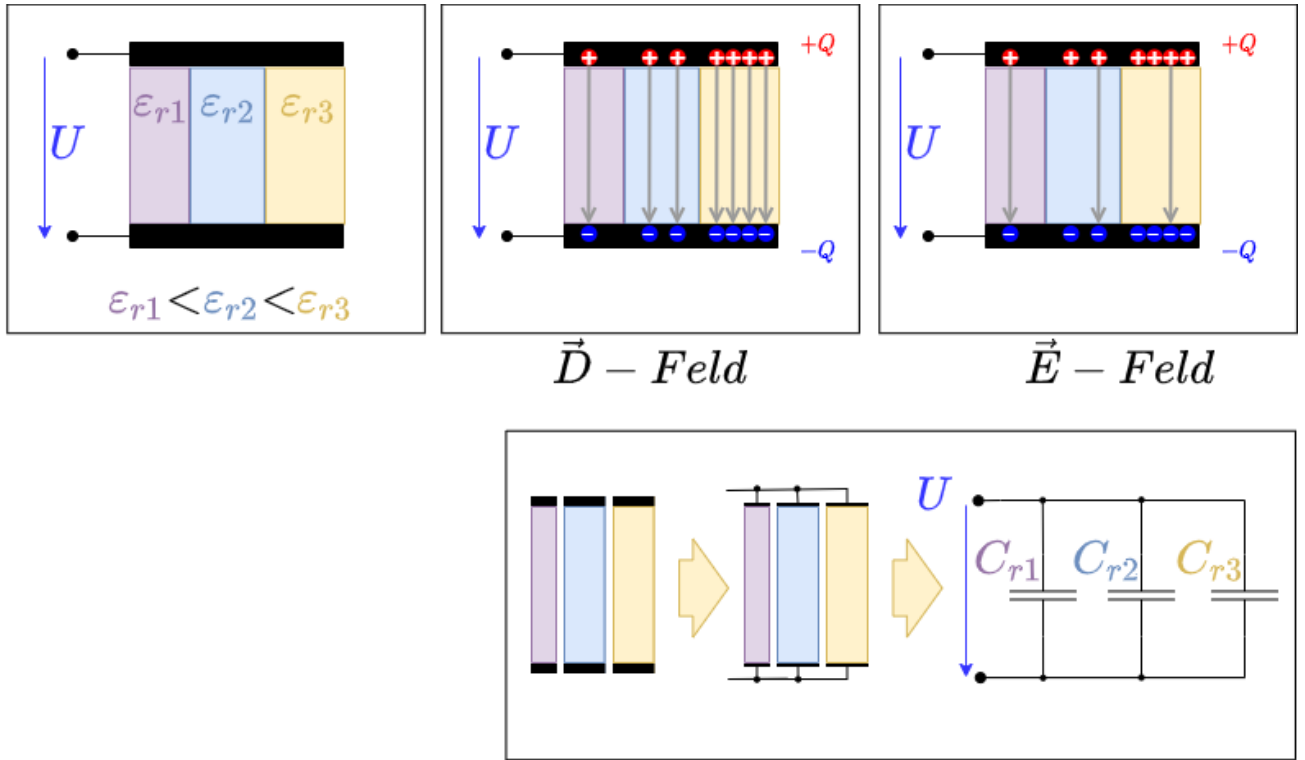
Nun ist in dem Aufbau auch die Fläche  $A$  der Grenzschichten konstant. Damit gilt:

$$\vec{D}_1 \cdot \vec{A} = \vec{D}_2 \cdot \vec{A} = \vec{D}_3 \cdot \vec{A} \quad \text{und} \quad |\vec{D}_k \parallel \vec{A}| \quad D_1 \cdot A = D_2 \cdot A = D_3 \cdot A \quad \text{und} \quad A = \text{const.}$$

Die Situation lässt sich auch auf einen koaxialen Aufbau eines Zylinderkondensators oder konzentrischen Aufbau von Kugelkondensatoren übertragen.

### Längsschichtung

Fig. 23: längsgeschichteter Kondensator



### beliebige Schichtung

Fig. 24: beliebig geschichteter Kondensator



Unterschiedliche Dielektrika im Kondensator



## Aufgaben

### Aufgabe 5.9.1 Aufgabe zum geschichteten Kondensator



### Aufgabe 5.9.2 Kondensator mit Glasplatte

Fig. 25: Aufbau eines Kondensators mit Glasplatte



Zwei parallelen Kondensatorplatten stehen sich mit einem Abstand  $d_K = 10\text{mm}$  gegenüber. An dem Kondensator liegt eine Spannung von  $U = 3'000\text{V}$  an. Parallel zu den Kondensatorplatten befindet sich im Kondensator eine Glasplatte ( $\epsilon_{r,G} = 8$ ) mit einer Dicke  $d_G = 3\text{mm}$ .

1. Berechnen Sie die Teilspannungen  $U_G$  im Glas und  $U_L$  im Luftspalt.
2. Wie dick darf die Glasscheibe höchstens sein, wenn die Feldstärke  $E_{0,G} = 12\text{ kV/cm}$  nicht überschreiten darf.

## Weiterführende Links

- [Online-Brückenkurs Physik KIT](#): Dieser halb-interaktive Kurs beinhaltet einen Teil der Informationen meines Kurses. Weiterhin sind Videos, Übungsaufgaben und mehr dort zu finden

From:  
<https://wiki.mexle.org/> - MEXLE Wiki

Permanent link:  
[https://wiki.mexle.org/elektrotechnik\\_1/das\\_elektrostatische\\_feld?rev=1607290445](https://wiki.mexle.org/elektrotechnik_1/das_elektrostatische_feld?rev=1607290445)

Last update: 2021/05/09 09:59

