

2 Einfache Gleichstromkreise

Student Group

First Name	Surname	Matrikel Nr.

Table of Contents

- 2. Einfache Gleichstromkreise** 3
 - 2.1 ideale Bauelemente** 3
 - Ziele 3
 - Verbraucher 3
 - Quellen 4
 - Verbindungen 5
 - 2.2 Bezugspfeile und erste Betrachtung eines Gleichstromkreises** 5
 - Ziele 6
 - Merke: 6
 - Erzeuger- und Verbraucher(bezugs)pfeilsysteme 6
 - Erzeugerpfeilsystem 7
 - Verbraucherpfeilsystem 7
 - 2.3 Knoten, Zweige und Maschen** 8
 - Ziele 8
 - Vereinfachungen 10
 - Aufgabe 2.1.1 Zweige und Knoten 11
 - Aufgabe 2.1.2 Vereinfachungen von Schaltungen 11
 - 2.4 Kirchhoffsche Gleichungen** 11
 - Ziele 12
 - Der Knotensatz (1. Kirchhoffsche Gleichung) 12
 - Merke: 12
 - Parallelschaltung von Widerständen 13
 - Stromteiler 13
 - Aufgabe 2.4.1 Stromteiler 14
 - Aufgabe 2.4.2 zwei Widerstände 14
 - Der Maschensatz (2. Kirchhoffsche Gleichung) 14
 - Merke: 14
 - Beweis des Maschensatzes 15
 - Reihenschaltung von Widerständen 15

Aufgabe 2.4.3 drei Widerstände	16
2.5 unbelasteter und belasteter Spannungsteiler	16
Ziele	17
Aufgabe 2.5.1 unbelasteter Spannungsteiler	17
Der belastete Spannungsteiler	18
Aufgabe 2.5.2 belasteter Spannungsteiler	18
Aufgabe 2.5.3 belasteter Spannungsteiler	18
Aufgabe 2.5.4 Anwendung des belasteten Spannungsteilers - Motor	19
Aufgabe 2.5.5 Beispiele der Berechnung von belasteten Spannungsteilern	20
Aufgabe 2.5.6 Beispiel eines belasteten Spannungsteiler: Erklärung ohne Rechnung	20
2.6 Stern-Dreieck-Schaltung	20
Ziele	21
Dreieckschaltung	22
Sternschaltung	22
Merke:	23
Aufgabe 2.6.1 Anwendung der Dreieck-Stern-Umwandlung	24
Aufgabe 2.6.2 schwierigere Aufgabe mit Stern-Dreieck-Umwandlung	25
2.7 Gruppenschaltung von Widerständen	25
Ziele	25
Aufgabe 2.7.1 Aufgabe zur Schaltungsvereinfachung I	27
Aufgabe 2.7.2 Aufgabe zur Schaltungsvereinfachung II + III	27
Aufgabe 2.7.3 Aufgabe zur Schaltungsvereinfachung IV	27
Aufgabe 2.7.4 Aufgabe zur Schaltungsvereinfachung IV	28
Aufgabe 2.7.4 Aufgabe zur Schaltungsvereinfachung V	28
Aufgabe 2.7.4 Aufgabe zur Schaltungsvereinfachung VI	28

2. Einfache Gleichstromkreise



Start drawing by
clicking here

Fig. 1: Beispiel für einen Stromkreis

Bisher wurden nur einfache Stromkreise aus einer Quelle und einem mit Leitungen verbundenen Verbraucher betrachtet.

Im Folgenden werden kompliziertere Schaltungsanordnungen analysieren. Diese beinhalten zunächst nur eine Quelle, aber mehrere Leitungen und viele ohmsche Verbraucher (vgl. [figure ##](#)).

2.1 ideale Bauelemente

Ziele

Nach dieser Lektion sollten Sie:

1. die Darstellung von idealen Strom- und Spannungsquellen im U-I-Diagramm kennen.
2. wissen, welchen Innenwiderstand ideale Strom- und Spannungsquellen haben.
3. das Symbol von idealen Strom- und Spannungsquellen kennen.
4. die Eigenschaften des idealen Widerstands und der idealen Verbindung kennen.

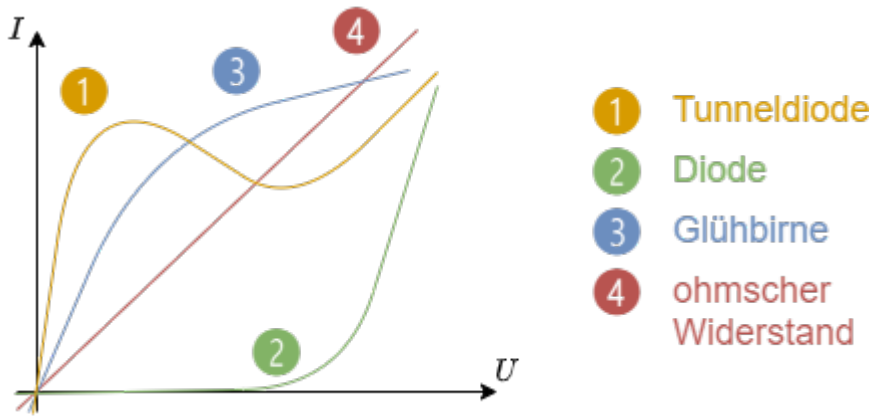
Jeder elektrische Stromkreis besteht aus drei Elementen:

1. **Verbraucher:** Verbraucher wandeln die elektrische Energie in eine nicht rein-elektrische Energie um.
z.B.
 1. in elektrostatische Energie (Kondensator)
 2. in magnetostatische Energie (Magnet)
 3. in elektromagnetische Energie (LED, Glühbirne)
 4. in mechanische Energie (Lautsprecher, Motor)
 5. in chemische Energie (Laden eines Akkumulators)
2. **Erzeuger (Quellen):** Erzeuger wandeln die Energie aus einer anderen Energieform in elektrisch Energie. (z.B. Generator, Batterie, Photovoltaik)
3. **Verbindungen** (bzw. Stromnetz): die Verbindungsleitungen verknüpfen Verbraucher mit Quellen.

Diese Elemente sollen im Folgenden näher betrachtet werden.

Verbraucher

Fig. 2: Beispiele für Strom-Spannungs-Kennlinie



- Der umgangssprachliche Begriff Verbraucher steht in der Elektrotechnik für einen elektrischen Verbraucher - also einem Bauteil, welches die elektrische Energie in eine andere Energieform wandelt.
- Ein Widerstand wird häufig auch als Verbraucher bezeichnet. Neben den reinem ohmschen Verbraucher existieren aber auch ohmsch-induktive Verbraucher (z.B. Spulen im Motor) oder ohmsch-kapazitive Verbraucher (z.B. verschiedene Netzteile durch Kondensatoren am Ausgang). Entsprechend ist die Gleichsetzung von Widerstand und Verbraucher falsch.
- **Strom-Spannungs-Kennlinien** (vgl. [figure 2](#))
 - Strom-Spannungs-Kennlinien eines Verbrauchers verlaufen immer durch den Ursprung, da ohne Strom keine Spannung anliegt und umgekehrt.
 - Ohm'sche Verbraucher besitzen eine lineare Strom-Spannungs-Kennlinie, welche durch einen einzigen Zahlenwert beschrieben werden kann.
Die Steigung in der U - I -Kennlinie ist die Leitfähigkeit: $I = G \cdot U = \frac{U}{R}$

Quellen

Ideale Quellen

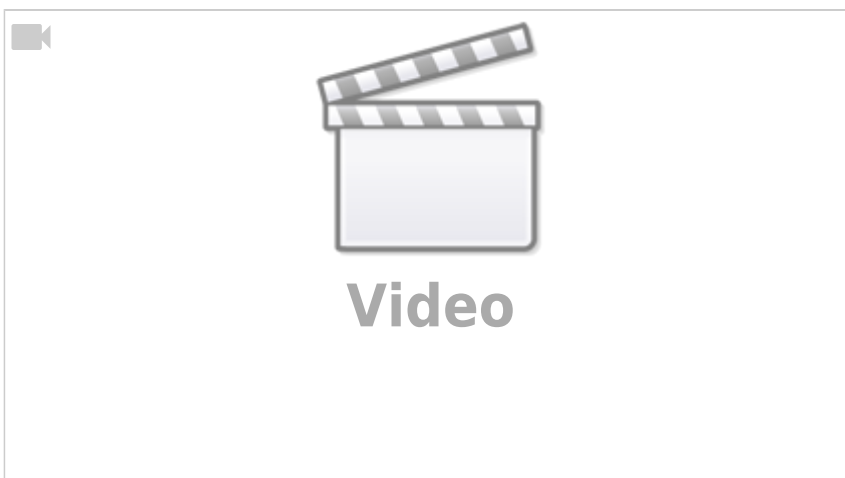


Fig. 3: ideale Spannungsquelle

Fig. 4: ideale Stromquelle



- Quellen wirken als Erzeuger elektrischer Energie
- Es werden ideale und reale Quellen unterschieden.
Die realen Quellen werden im nachfolgenden Kapitel ([Lineare Quellen und Zweipole](#)) beschrieben.

Die **ideale Spannungsquelle** erzeugt eine definierte Ausgangsspannung U_q . Um diese Spannung zu halten kann sie einen beliebigem Strom abgeben. Die Strom-Spannungs-Kennlinie stellt dies auch dar (siehe [figure 3](#)).

Das Schaltzeichen zeigt einen Kreis mit zwei Anschlüssen. Im Kreis sind die beiden Anschlüsse kurzgeschlossen.

Eine weiteres Schaltzeichen zeigt den negativen Anschluss der Spannungsquelle als "dickes Minus", der positive Anschluss ist breiter gezeichnet.

Die **ideale Stromquelle** erzeugt eine definierten Ausgangsstrom I_q . Damit dieser Strom fließen kann, ist eine beliebigem Spannung an ihren Klemmen möglich. Die Strom-Spannungs-Kennlinie stellt dies auch dar (siehe [figure 4](#)).

Das Schaltzeichen zeigt einen Kreis mit zwei Anschlüssen. Im Kreis sind die beiden Anschlüsse offengelassen und eine Linie senkrecht dazu gezeichnet.

Verbindungen

- Die ideale Verbindungsleitung ist widerstandsfrei und übermittlelt Strom und Spannung instantan.
- Real vorhandene Einflüsse (z.B. Spannungsabfall) von Verbindungen werden über separat gezeichnete Bauteile (z.B. ohmschen Widerstand) berücksichtigt.

2.2 Bezugspeile und erste Betrachtung eines Gleichstromkreises

Fig. 5: Beispiel einer Schaltung

Ziele

Nach dieser Lektion sollten Sie:

1. in der Lage sein, das Erzeuger- und Verbraucherbezugspeilsystem anwenden und unterscheiden zu können.

Im Kapitel Grundlagen wurde bereits der konventionelle (=dem Konventionen entsprechende) Richtungssinn von **Strömen** und **Spannungen** besprochen. Leider ist bei vermaschten Netzen häufig vor der Berechnung nicht überschaubar in welche Richtung der konventionelle Richtungssinn aller Ströme und Spannungen verläuft.

in **figure 5** ist ein solches vermaschtes Netz gezeigt. In dieser Schaltung ist ein Schalter S_1 und ein Strom I_2 gekennzeichnet.

Wird über den Schalter S_1 der Widerstand gewechselt, so ändert sich die Richtung des Stroms I_2

Merke:



Fig. 6: Bezugspfeile

- **Vor der Berechnung** werden die Bezugspfeile für Ströme und Spannungen beliebig festgelegt
- **Nach der Berechnung** bedeutet
 - $I > 0$: Der Bezugspfeil gibt den konventionellen Richtungssinn des Stroms wider
 - $I < 0$: Der Bezugspfeil zeigt in die Gegenrichtung zum konventionellen Richtungssinn des Stroms
- Bezugspfeile des Stroms werden nach Möglichkeit **in** den Leitungszug gezeichnet.

Erzeuger- und Verbraucher(bezugs)pfeilsysteme

Fig. 7: Erzeugerpeilsystem



Erzeugerpeilsystem

Bei **Quellen** (oder Erzeugern) wird aus der Umgebung Energie entnommen und dem Stromkreis zur Verfügung gestellt.

Bei Erzeugern hängt der Pfeilfuß des Stromes an Pfeilspitze der Spannung. Spannungs- und Strompfeil sind antiparallel ($\uparrow \downarrow$).

Für Erzeuger gilt:

$$P_1 = U_{12} \cdot I_1 \\ \stackrel{!}{>} 0$$

Die Leistungstransfer von der Umgebung in das Stromnetz über den Erzeuger bzw. das Erzeugerpeilsystem wird positiv gerechnet.

Fig. 8: Verbraucherpeilsystem



Verbraucherpeilsystem

Bei **Verbrauchern** wird aus dem Stromkreis Energie entnommen und der Umgebung zur Verfügung gestellt.

Bei Verbrauchern hängen der Pfeilfüße bzw. Pfeilspitzen des Stromes und der Spannung zusammen. Spannungs- und Strompfeil sind parallel ($\uparrow \uparrow$).

Für Verbrauchern gilt:

$$P_3 = U_{34} \cdot I_3 \\ \stackrel{!}{>} 0$$

Die Leistungstransfer vom Stromnetz in die Umgebung über den Verbraucher bzw. das Verbraucherpeilsystem wird auch positiv gerechnet.

Das Zählpeilsystem



2.3 Knoten, Zweige und Maschen

Erklärung der verschiedenen Netzwerkstrukturen
(Graphen und Bäume werden erst in späteren Kapiteln benötigt)



Ziele

Nach dieser Lektion sollten Sie:

1. in einer Schaltung die Knoten, Zweige und Maschen identifizieren können.
2. eine Schaltung damit übersichtlicher darstellen können.

Fig. 9: Stromkreise und Stromnetze



Fig. 10: Knoten, Zweige und Maschen



Elektrische Stromkreise haben typischerweise die Struktur von Netzen. Netze bestehen aus zwei elementaren Strukturelementen:

1. **Zweige/Kanten**: Verbindungen zwischen zwei Knoten
2. **Knoten**: Verbindungspunkte mehrerer Zweige

Bei elektrischen Schaltkreisen ist zu beachten:

1. **Zweige** beinhalten mindestens ein Bauteil.
2. **Knoten** verbinden mehr als zwei Zweige und können auch räumlich ausgedehnt sein.

Zweige in elektrischen Netzwerken bezeichnet man als Zweipole. Ihr Verhalten wird durch Strom-Spannungs-Kennlinien beschrieben und im Kapitel [Lineare Quellen und Zweipole](#) näher erklärt.

Zudem soll noch ein weiterer Begriff erklärt werden:

Eine **Masche** ist ein geschlossener Weg im Netz. Das heißt eine Masche beginnt und endet am gleichen Knoten und läuft über mindestens einen weiteren Knoten.

Da auch ein Voltmeter als Komponente zwischen zwei Knoten vorhanden sein kann, ist es auch möglich eine Masche über eine Angabe einer Spannung zu schließen (vgl. U_1 in [figure 10](#)).

Im Gegensatz zu den anderen Ursache-Wirkungs-Beziehungen ändert sich bei den vernetzten Stromkreisen fast immer das gesamte Verhalten, wenn in einem Zweig / an einem Knoten eine Änderung auftritt.

Dies ist vergleichbar mit anderen Änderungen in anderen Netzen, z.B. einem Stau im Straßennetz, aufgrund dessen andere Straßen eine höhere Belastung erfahren. Für die Elektrotechnik bedeutet dies, dass bei sich ändernde Schaltungen eine Ermittlung der Zusammenhänge (Formeln, Strom-Spannungs-Kennlinien) häufig im Vordergrund steht und nicht ein einzelner Zahlenwert.

Vereinfachungen



Fig. 11: Beispiel zur Umwandlung

einer Schaltung

Mit der Kenntnis von Knoten, Zweigen und Maschen lassen sich Schaltungen vereinfachen. Schaltungen lassen sich beliebig umformen, solange nach der Umformung alle Zweige an den gleichen Knoten bleiben. Die [figure 11](#) zeigt wie eine solche Umformung möglich ist.

Bei praktischen Aufgaben kann ein wiederholtes Ausprobieren sinnvoll sein. Wichtig dabei ist eine nachträgliche Kontrolle, dass an jedem Knoten die selben Komponenten wie vor der Umwandlung angeschlossen sind.

Weitere Beispiele sind in folgendem Video zu finden



Aufgabe 2.1.1 Zweige und Knoten

Fig. 12: Zweige und Knoten



Geben Sie für die Markierungen in den Schaltkreisen in [figure 12](#) an, ob es sich um einen Zweig, einen Knoten oder weder noch handelt.

Aufgabe 2.1.2 Vereinfachungen von Schaltungen

Fig. 13: Zweige und Knoten



Vereinfachen Sie die Schaltungen in [figure 13](#).

2.4 Kirchhoffsche Gleichungen

Darstellung und Anwendung der Kirchhoffschen Gesetze



Ziele

Nach dieser Lektion sollten Sie:

1. die Kirchhoffschen Gleichungen bzw. Knoten- und Maschensatz kennen und anwenden können.

Der Knotensatz (1. Kirchhoffsche Gleichung)

Der Knotensatz formuliert in der Sprache der Mathematik die Erfahrung, dass sich in elektrischen Leitern keine Ladungs“anhäufungen“ auftreten. Dies ist von besonderer Relevanz an einem Netzknoten (figure 14). Zur Formulierung der Gleichung werden bei diesem Netzknoten die Bezugspfeile der Ströme alle in gleicher Weise festgelegt. Das heißt: alle zeigen vom Knoten weg oder auf ihn zu.

Merke:



Fig. 14: Knotensatz

Die Summe aller Ströme, welche aus den Knoten zulaufen, muss Null sein.

$$\boxed{I_1 + I_2 + I_3 + \dots + I_n = \sum_{x=1}^n I_x = 0}$$

Es gilt von nun an folgende Festlegung:

- Ströme, deren Strompfeile auf den Knoten hin zeigen, werden in der Rechnung addiert.

- Ströme, deren Strompfeile vom Knoten weg zeigen, werden in der Rechnung subtrahiert.



Fig. 15: Parallelschaltung

Parallelschaltung von Widerständen

Aus dem Knotensatz lässt sich der Gesamtwiderstand für parallel geschaltete Widerstände herleiten (figure 15):

Da an allen Widerständen die gleiche Spannung U_{ab} abfällt, gilt mit dem Maschensatz:

$$\frac{U_{ab}}{R_1} + \frac{U_{ab}}{R_2} + \dots + \frac{U_{ab}}{R_n} = \frac{U_{ab}}{R_{ersatz}}$$

$$\Rightarrow \frac{1}{R_{ersatz}} = \sum_{x=1}^n \frac{1}{R_x}$$

Bei parallel geschalteten Widerständen ergibt sich also der Leitwert G_{ersatz} als Summe der Einzeleitwerte: $G_{ersatz} = \sum_{x=1}^n G_x$

Speziell für zwei parallele Widerstände R_1 und R_2 gilt: $R_{ersatz} = \frac{R_1 \cdot R_2}{R_1 + R_2}$

Stromteiler

Herleitung des Stromteilers mit weiteren Betrachtungen



Aus dem Knotensatz lässt sich auch die Stromteiler-Regel herleiten.

Diese besagt, dass sich bei parallel geschalteten Widerständen R_1, \dots, R_n deren Ströme I_1, \dots, I_n sich gerade so verhalten wie die Leitwerte G_1, \dots, G_n durch welche sie fließen.

$$\frac{I_1}{I_g} = \frac{G_1}{G_g}$$

$$\frac{I_1}{I_2} = \frac{G_1}{G_2}$$

Aufgabe 2.4.1 Stromteiler

Fig. 16: Stromteiler

In der Simulation in [figure 16](#) ist ein Stromteiler zu sehen. Die Ströme verhalten sich dort gerade umgekehrt proportional zu den durchflossenen Widerständen.

1. Welche Ströme erwarten Sie in den einzelnen Zweigen, wenn die Eingangsspannung von $5V$ auf $3,3V$ gesenkt würde? Nachdem Sie Ihr Ergebnis überlegt hatten, können Sie durch Bewegen des Sliders Spannung (unten rechts neben der Simulation) entsprechend einstellen.
2. Überlegen Sie sich was passiert wenn Sie den Schalter umlegen würden, bevor Sie den Schalter umlegen.
Wie lässt sich, nachdem Sie den Schalter umgelegt haben, der Strom in dem Zweig erklären?

Aufgabe 2.4.2 zwei Widerstände

Zwei Widerstände von 18Ω und 2Ω sind parallel geschaltet. Der Gesamtstrom die Widerstände liegt bei $3A$.
Berechnen Sie den Gesamtwiderstand und die Stromaufteilung.

Der Maschensatz (2. Kirchhoffsche Gleichung)

Auch der Maschensatz beschreibt in in der mathematischen Sprache eine praktischer Erfahrung: Zwischen zwei Punkten a und b eines Netzwerks ergibt sich nur eine Potentialdifferenz. Die Potentialdifferenz ist damit insbesondere unabhängig davon auf welchem Weg ein Netzwerk zwischen den zwei Punkten 1 und 2 durchlaufen wird. Dies lässt sich durch die Betrachtung von Maschen beschreiben.

Merke:



Fig. 17: Maschensatz

In jeder beliebigen Masche eines elektrischen Netzwerks ist die Summe aller Spannungen gleich null (figure 17):

$$\boxed{U_{1} + U_{2} + \dots + U_{n} = \sum_{x=1}^{n} U_x = 0}$$

Zur Berechnung muss ein Umlaufsinn festgelegt werden. Diese kann zunächst beliebig gewählt werden. Es gilt dann aber folgende Festlegung:

- Spannungen, deren Spannungspfeile im Umlaufsinn zeigen, werden in der Rechnung addiert.
- Spannungen, deren Spannungspfeile gegen Umlaufsinn zeigen, werden in der Rechnung subtrahiert.

Beweis des Maschensatzes

Drückt man die Spannungen in figure 17 durch die Potentiale in den Knotenpunkten aus, so ergibt sich:

$$U_{12} = \varphi_1 - \varphi_2$$

$$U_{23} = \varphi_2 - \varphi_3$$

$$U_{34} = \varphi_3 - \varphi_4$$

$$U_{41} = \varphi_4 - \varphi_1$$

Werden diese Spannungen in die Maschengleichung eingesetzt, so wird

$$U_{12} + U_{23} + U_{34} + U_{41} = 0$$

Reihenschaltung von Widerständen



Fig. 18: Reihenschaltung

Über den Maschensatz lässt sich der Gesamtwiderstand einer Reihenschaltung (<imref BildNr13>) leicht ermitteln:

$$U_1 + U_2 + \dots + U_n = U_g$$

$$R_1 \cdot I_1 + R_2 \cdot I_2 + \dots + R_n \cdot I_n = R_{\text{ersatz}} \cdot I$$

Da bei der Reihenschaltung der Strom durch alle Widerstände gleich sein muss - also $I_1 = I_2 = \dots = I$ - ergibt sich:

$$R_1 + R_2 + \dots + R_n = R_{\text{ersatz}} = \sum_{x=1}^n R_x$$

Aufgabe 2.4.3 drei Widerstände

Gegeben sind drei gleiche Widerstände mit je $20\text{k}\Omega$.

Welche Werte sind durch beliebige Verschaltung von einem bis drei Widerständen realisierbar?

2.5 unbelasteter und belasteter Spannungsteiler

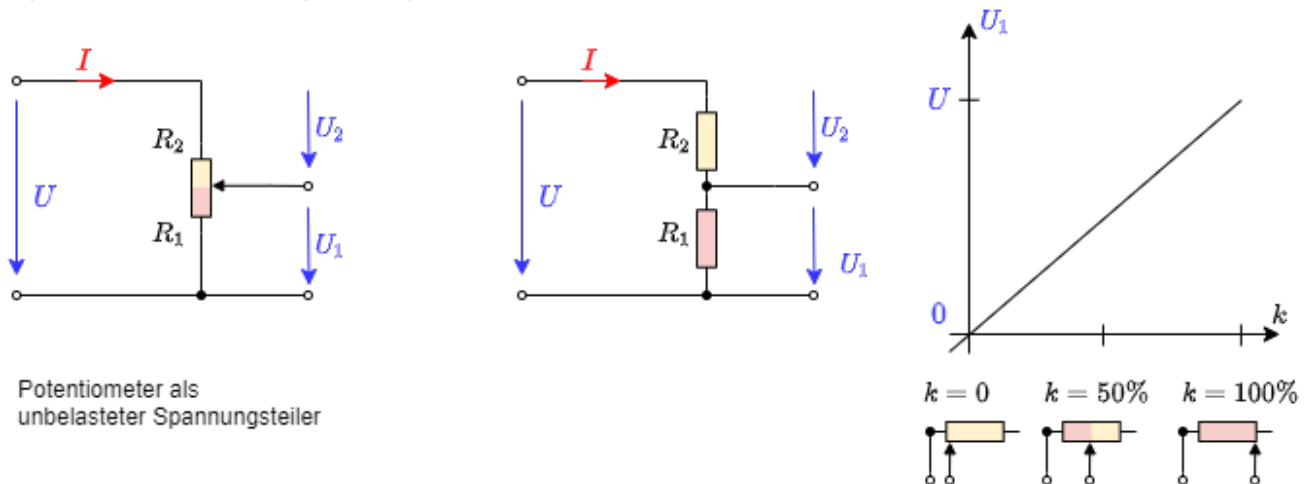
Herleitung unbelasteter Spannungsteiler



Ziele

Nach dieser Lektion sollten Sie:

Fig. 19: unbelasteter Spannungsteiler



Speziell die Hintereinanderschaltung von zwei Widerständen R_1 und R_2 soll nun näher betrachtet werden. Diese Situation tritt in vielen praktischen Anwendungen auf (z.B. Potentiometer). In [figure 19](#) ist diese Schaltung dargestellt.

Über die Maschengleichung ergibt sich

$$\boxed{\frac{U_1}{U} = \frac{R_1}{R_1 + R_2}}$$

Das Verhältnis $k = \frac{R_1}{R_1 + R_2}$ entspricht auch der Position an einem Potentiometer.

Aufgabe 2.5.1 unbelasteter Spannungsteiler

Fig. 20: unbelasteter Spannungsteiler

In der Simulation in [figure 20](#) ist ein unbelasteter Spannungsteiler in Form eines Potentiometers zu sehen. Die ideale Spannungsquelle stellt $5V$ bereit. Das Potentiometer hat einen Gesamtwiderstand von $1k\Omega$. In der dargestellten Konfiguration ist dieser auf 500Ω und 500Ω ausgeteilt.

1. Welche Spannung U_{out} erwarten Sie, wenn der Schalter geschlossen würde? Nachdem Sie Ihr Ergebnis überlegt hatten, können Sie dieses durch Schließen des Schalters überprüfen.
2. Überlegen Sie sich zunächst was passiert wenn Sie durch Verschieben des Schleifers ("Zwischenabgriff") die Aufteilung der Widerstände verändern würden? Durch den Slider unten rechts neben der Simulation lässt sich Ihre Vermutung

überprüfen.

3. Bei welcher Stellung erhalten Sie ein U_{out} von $3,5\text{V}$?

Der belastete Spannungsteiler



Fig. 21: belasteter Spannungsteiler

Wird - im Gegensatz zum obigen, unbelasteten Spannungsteiler - an den Ausgangsklemmen eine Last R_L angeschlossen (figure 21), so beeinflusst diese die Ausgangsspannung.

Durch eine Schaltungsanalyse ergibt sich:

$$U_1 = \frac{U}{1 + \frac{R_2}{R_L} + \frac{R_2}{R_1}}$$

bzw. an einem Potentiometer mit k und $R_s = R_1 + R_2$:

$$U_1 = \frac{k \cdot U}{1 + k \cdot (1-k) \cdot \frac{R_s}{R_L}}$$

Aufgabe 2.5.2 belasteter Spannungsteiler

Ermitteln Sie aus der Schaltung in figure 21 die obige Gleichung $U_1 = \frac{k \cdot U}{1 + k \cdot (1-k) \cdot \frac{R_s}{R_L}}$ mit $k = \frac{R_1}{R_1 + R_2}$ und $R_s = R_1 + R_2$.

Aufgabe 2.5.3 belasteter Spannungsteiler

Fig. 23: belasteter Spannungsteiler

In der Simulation in figure 23 ist ein belasteter Spannungsteiler in Form eines Potentiometers zu sehen. Die ideale Spannungsquelle stellt 5V bereit. Das Potentiometer hat einen Gesamtwiderstand von $1\text{k}\Omega$. In der dargestellten Konfiguration ist dieser auf 500Ω und 500Ω aufgeteilt. Der Lastwiderstand hat eine Größe von $R_L = 1\text{k}\Omega$.

1. Welche Spannung U_{OUT} erwarten Sie, wenn der Schalter geschlossen würde? Hier müssen Sie etwas rechnen! Nachdem Sie Ihr Ergebnis berechnet hatten, können Sie dieses durch Schließen des Schalters überprüfen.
2. Bei welcher Aufteilung erhalten Sie $3,5\text{V}$. Ermitteln Sie das Ergebnis zunächst zur

eine Rechnung.

Überprüfen sie es anschließend durch Verschieben des Slider unten rechts neben der Simulation.

Aufgabe 2.5.4 Anwendung des belasteten Spannungsteilers - Motor

Fig. 24: Skizze des Aufbaus



Sie wollten einen Kleinstmotor für einen kleinen Roboter testen. Anhand des Maximalstroms und des Innenwiderstands ($R_M = 5\Omega$) errechnen Sie, dass dieser mit maximal $U_{M,max} = 4V$ betrieben werden kann. Ein Kollege meinte, dass Sie $4V$ über den Aufbau in [figure 24](#) aus einer $9V$ -Block Batterie erhalten können.

1. Berechnen Sie zunächst den Maximalstrom $I_{M,max}$ des Motors.
2. Zeichnen Sie die entsprechende elektrische Schaltung mit angeschlossenem Motor als ohmschen Widerstand.
3. Beim Maximalstrom soll der Motor ein Drehmoment von $M = 100mN$ abgeben können. Welches Drehmoment würde der Motor abgeben, wenn Sie den Aufbau so umsetzen? (Annahme: Das Drehmoment des Motors steigt proportional zum Motorstrom).
4. Wie könnte ein Aufbau mit Potentiometer aussehen, mit dem man tatsächlich eine Spannung zwischen $0,5V$ bis $4V$ am Motor einstellen kann? Welchen Widerstandswert muss das Potentiometer haben?
5. Bauen Sie Ihre Schaltung in untenstehender Simulation auf und testen Sie diese. Eine Einführung zur Online-Simulation finden Sie unter: [Online Circuit Simulator](#).

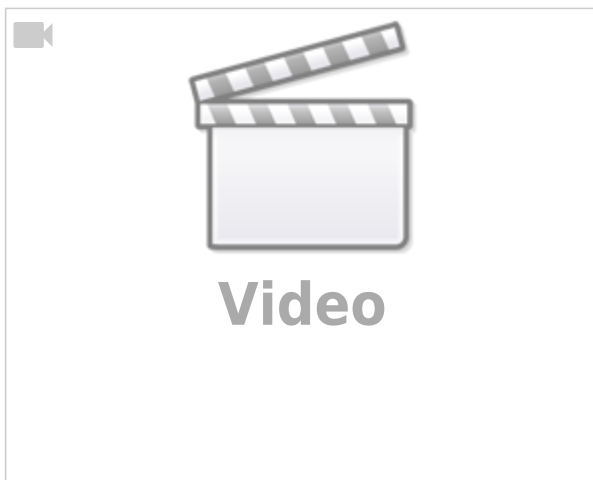
Für diesen Aufbau benötigen Sie im wesentlichen folgende Tipps:

1. Das Verlegen von Verbindungen lässt sich über das Menü Zeichnen » Verbindung einfügen (wire) aktivieren. Anschließend muss auf den Startpunkt geklickt und anschließend bis zum Endpunkt gezogen werden.
2. Beachten Sie, dass Verbindungen immer nur an Verbindungspunkten angeschlossen werden können. Der rot markierte Knoten am 5Ω -Widerstand zeigt an, dass dieser nicht verbunden ist. Dieser könnte im ein Rasterschritt nach links verschoben werden, da dort ein Verbindungspunkt liegt.
3. Mit Druck auf die <ESC> Taste lässt sich das Einfügen von Komponenten deaktivieren.
4. Mit Rechtsklick auf eine Komponente lässt sich diese kopieren oder Werte wie der Widerstand über Bearbeiten... ändern.

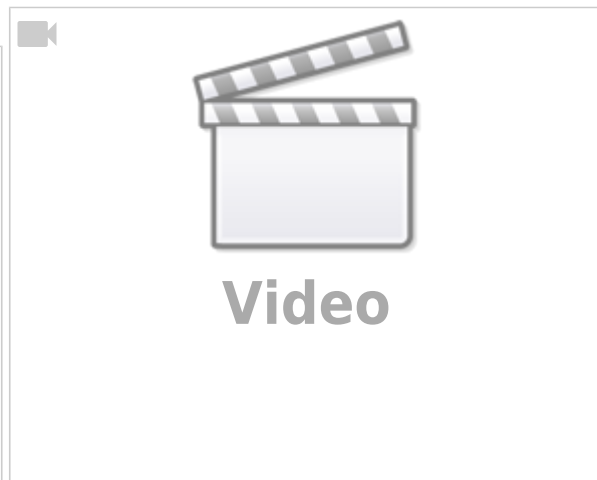
Fig. 25: Simulation für Motoraufbau

Aufgabe 2.5.5 Beispiele der Berechnung von belasteten Spannungsteilern

Spannungsteiler, Vorwiderstand
(Längswiderstand) und Nebenwiderstand



Übung zum Spannungsteiler



Aufgabe 2.5.6 Beispiel eines belasteten Spannungsteiler: Erklärung ohne Rechnung



2.6 Stern-Dreieck-Schaltung

Fig. 26: Beispiel für einen Stromkreis



Fig. 27: Umwandlung Parallelschaltung in Reihenschaltung

Ziele

Nach dieser Lektion sollten Sie:

1. dreieckige Maschen in eine Sternform (und umgekehrt) umwandeln können

Zu Beginn des Kapitels wurde ein Beispiel eines Netzwerks gezeigt (figure ##). Dabei kommt man aber mit dem Knoten- und Maschensatz nicht unmittelbar zur Lösung. Jedoch ist nach sichtbar, dass dort viele dreieckförmige Maschen vorhanden sind (figure 26). Auf diese soll nun tiefer eingegangen werden.

Dazu zunächst ein Resume aus den bisherigen Erkenntnissen. Über den Knoten- und Maschensatz wurde klar, dass sowohl aus einer Reihen-, als auch aus einer Parallelschaltung ein Ersatzwiderstand ermittelt werden kann. Betrachtet man den Ersatzwiderstand als eine Blackbox - d.h. der innere Ausbau ist unbekannt - so könnte dieser also durch beide Schaltungsarten interpretiert werden (figure 27).

Wie hilft uns das nun im Falle einer dreieckförmigen Masche?

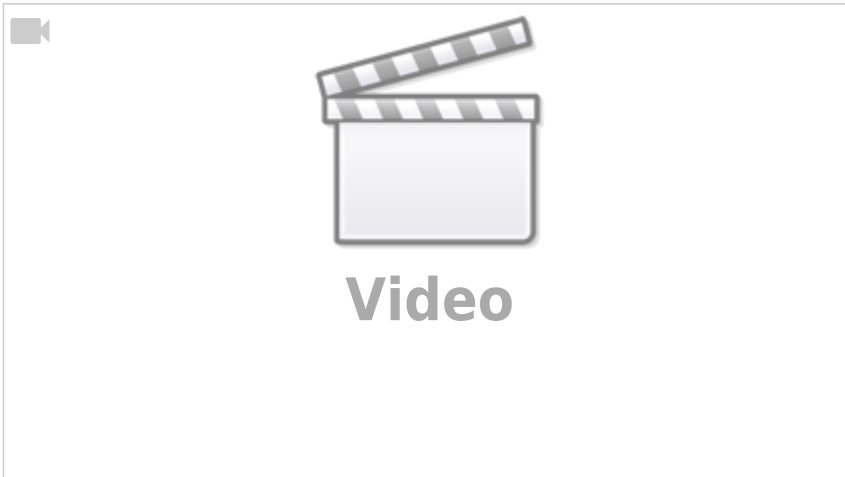
Auch in für diesen Fall kann man eine Blackbox bereitstellen. Diese müsste sich aber immer gleich verhalten, wie die dreieckförmige Masche, also beliebige, angelegte Spannungen sollten gleiche Ströme erzeugen.

Anders gesagt: Die zwischen zwei Klemmen messbaren Widerständen müssen für beide Schaltungen identisch sein.

Dazu sollen nun die verschiedenen Widerstände zwischen den einzelnen Knoten a , b und c betrachtet werden, siehe figure 28. Es soll herausgefunden werden wie aus einer Stern-Schaltung eine Dreieck-Schaltung entwickelt werden kann (und umgekehrt).

Fig. 28: Stern-Dreieck-Transformation

Berechnung der Umformungsformeln: Sternschaltung in Dreiecksschaltung



Dreieckschaltung

Bei der Dreieckschaltung sind die 3 Widerstände R_{ab}^1 , R_{bc}^1 und R_{ca}^1 in einer Masche verschalten.

Für die Widerstände zwischen den zwei Anschlüssen (z.B. a und b) wird die dritte (c) als nicht angeschlossen betrachtet. Damit ergibt sich eine Parallelschaltung des direkten Sternwiderstands R_{ab}^1 mit der Reihenschaltung der anderen beiden Sternwiderstände $R_{ca}^1 + R_{bc}^1$:

$$R_{ab} = R_{ab}^1 \parallel (R_{ca}^1 + R_{bc}^1)$$

$$R_{ab} = \frac{R_{ab}^1 \cdot (R_{ca}^1 + R_{bc}^1)}{R_{ab}^1 + (R_{ca}^1 + R_{bc}^1)} = \frac{R_{ab}^1 \cdot (R_{ca}^1 + R_{bc}^1)}{R_{ab}^1 + R_{ca}^1 + R_{bc}^1}$$

Gleiches gilt für die anderen Anschlüssen. Damit ergibt sich:

$$\begin{aligned} R_{ab} &= \frac{R_{ab}^1 \cdot (R_{ca}^1 + R_{bc}^1)}{R_{ab}^1 + R_{ca}^1 + R_{bc}^1} \\ R_{bc} &= \frac{R_{bc}^1 \cdot (R_{ab}^1 + R_{ca}^1)}{R_{bc}^1 + R_{ab}^1 + R_{ca}^1} \\ R_{ca} &= \frac{R_{ca}^1 \cdot (R_{bc}^1 + R_{ab}^1)}{R_{ca}^1 + R_{bc}^1 + R_{ab}^1} \end{aligned} \tag{2.6.1}$$

Sternschaltung

Die Widerstände zwischen den Anschlüssen müssen nun denen bei der Sternschaltung gleichen. Auch bei der Sternschaltung sind 3 Widerstände verschalten, diese aber in Sternform. Die Sternwiderstände sind also alle mit einem weiteren Knoten 0 in der Mitte verbunden: R_{a0}^1 , R_{b0}^1 und R_{c0}^1

Auch hier wird vorgegangen wie bei der Dreieckschaltung: der Widerstand zwischen zwei Anschlüssen (z.B. a und b) wird ermittelt, der weitere Anschluss (c) wird als offen betrachtet. Der Widerstand des weiteren Anschlusses (R_{c0}^1) ist nur an einer Seite angeschlossen. Dadurch fließt durch diesen kein Strom - er ist damit nicht zu berücksichtigen. Es ergibt sich:

$$\begin{aligned} R_{ab} &= R_{a0}^1 + R_{b0}^1 \\ R_{bc} &= R_{b0}^1 + R_{c0}^1 \\ R_{ca} &= R_{c0}^1 + R_{a0}^1 \end{aligned} \tag{2.6.2}$$

Aus den Gleichungen (2.6.1) und (2.6.2) erhält man:

$$\begin{aligned} R_{ab} &= \frac{R_{ab} \cdot (R_{ca} + R_{bc})}{R_{ab} + R_{ca} + R_{bc}} = R_{a0} + R_{b0} \tag{2.6.3} \\ R_{bc} &= \frac{R_{bc} \cdot (R_{ab} + R_{ca})}{R_{ab} + R_{ca} + R_{bc}} = R_{b0} + R_{c0} \tag{2.6.4} \\ R_{ca} &= \frac{R_{ca} \cdot (R_{bc} + R_{ab})}{R_{ab} + R_{ca} + R_{bc}} = R_{c0} + R_{a0} \tag{2.6.5} \end{aligned}$$

Die Gleichungen (2.6.3) bis (2.6.5) lassen sich nun so geschickt zusammenfassen, dass auf einer Seite nur noch ein Widerstand steht.

Eine Variante ist die Formeln als $\frac{1}{2} \cdot ((2.6.3) + (2.6.4) - (2.6.5))$ bzw. $\frac{1}{2} \cdot (R_{ab} + R_{bc} - R_{ca})$ zu kombinieren. Damit ergibt sich R_{b0}

$$\begin{aligned} \frac{1}{2} \cdot \left(\frac{R_{ab} \cdot (R_{ca} + R_{bc})}{R_{ab} + R_{ca} + R_{bc}} + \frac{R_{bc} \cdot (R_{ab} + R_{ca})}{R_{ab} + R_{ca} + R_{bc}} - \frac{R_{ca} \cdot (R_{bc} + R_{ab})}{R_{ab} + R_{ca} + R_{bc}} \right) &= \frac{1}{2} \cdot \left(R_{a0} + R_{b0} + R_{b0} + R_{c0} - R_{c0} - R_{a0} \right) \\ &= \frac{1}{2} \cdot \left(\frac{R_{ab} \cdot (R_{ca} + R_{bc}) + R_{bc} \cdot (R_{ab} + R_{ca}) - R_{ca} \cdot (R_{bc} + R_{ab})}{R_{ab} + R_{ca} + R_{bc}} \right) \\ &= \frac{1}{2} \cdot \left(\frac{2 \cdot R_{b0}}{2} \right) = R_{b0} \end{aligned}$$

Auf ähnlichem Weg kann man nach R_{a0} und R_{c0} , sowie mit etwas abgewandeltem Ansatz auch auf R_{ab} , R_{bc} und R_{ca} auflösen.

Merke:

Soll von einer **Dreieckschaltung in eine Sternschaltung** umgewandelt werden, so sind die Sternwiderstände ermittelbar über:

$$\begin{aligned} &\frac{\text{Sternwiderstand } x}{\text{Produkt der nicht am Anschluss } x \text{ liegenden Dreieckwiderstände}} \\ &= \frac{\text{Summe aller Dreieckwiderstände}}{\text{Summe aller Dreieckwiderstände}} \end{aligned}$$

Soll von einer **Sternschaltung in eine Dreieckschaltung** umgewandelt werden, so sind die Dreieckwiderstände ermittelbar über:

$$\begin{aligned} &\frac{\text{Dreieckwiderstand zwischen Anschlüssen } x \text{ und } y}{\text{Summe aller Produkte zwischen zwei unterschiedlichen Sternwiderständen}} \\ &= \frac{\text{Summe aller Produkte zwischen zwei unterschiedlichen Sternwiderständen}}{\text{Summe aller Produkte zwischen zwei unterschiedlichen Sternwiderständen}} \end{aligned}$$



Aufgabe 2.6.2 schwierigere Aufgabe mit Stern-Dreieck-Umwandlung



2.7 Gruppenschaltung von Widerständen

Ziele

Nach dieser Lektion sollten Sie:

1. Schaltungen, welche nur aus Widerständen bestehen, vereinfachen können.
2. die Spannungen und Ströme in Schaltungen mit einer Spannungsquelle und mehreren Widerständen berechnen können.

3. symmetrische Schaltungen vereinfachen können.

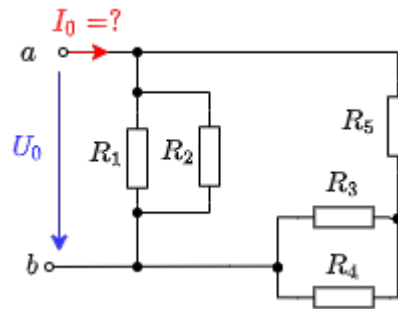


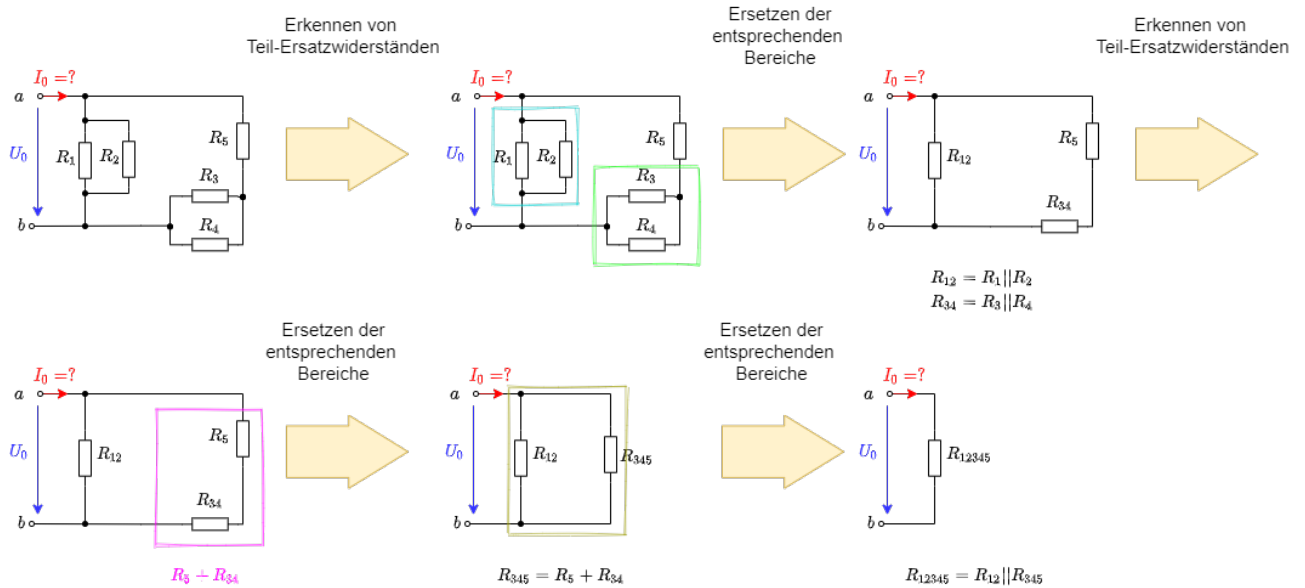
Fig. 29: Beispiel für einen Stromkreis

In diesem Unterkapitel wird auf eine Methodik eingegangen, welche beim Umformen von Schaltungen helfen soll. In Unterkapitel 2.6 Stern-Dreieck-Schaltung wurde gegen Ende bereits ein Netzwerk so umgeformt, dass es keine dreieckigen Maschen mehr enthält. Nun soll dieses Vorgehen systematisiert werden. Ausgangspunkt sind Aufgaben, bei denen für ein Widerstandsnetzwerk der Gesamtwiderstand, Gesamtstrom oder die Gesamtspannung berechnet werden muss.

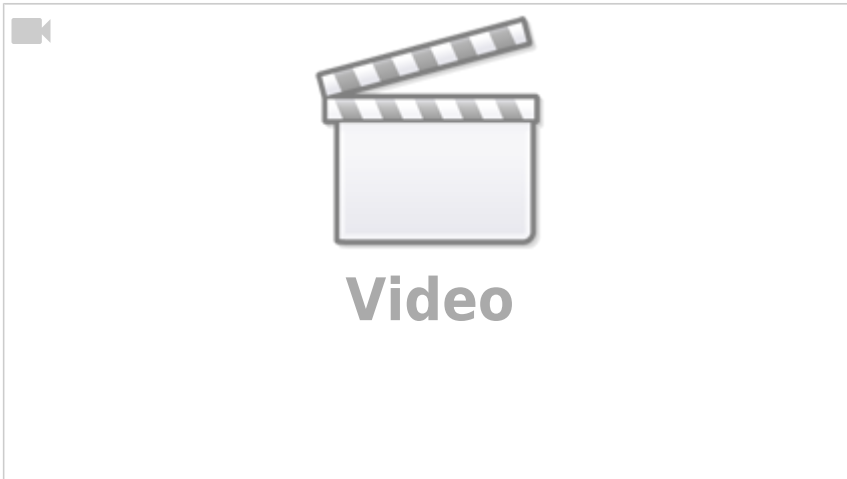
Ein Beispiel für eine solche Schaltung ist in figure 29 gegeben. Hier ist I_0 gesucht. Dieser Strom kann über die (gegebene) Spannung U_0 und den Gesamtwiderstand zwischen den Klemmen a und b ermittelt werden. Gesucht ist also R_{ab} .

Wie bereits in den vorherigen Unterkapitel beschrieben, können hier auch Teilschaltung schrittweise in Ersatzwiderstände umgewandelt werden. Wichtig dabei ist, dass diese Teilschaltungen zur Umwandlung in Ersatzwiderstände immer nur zwei Anschlüsse (= zwei Knoten zur "Außenwelt") haben dürfen.

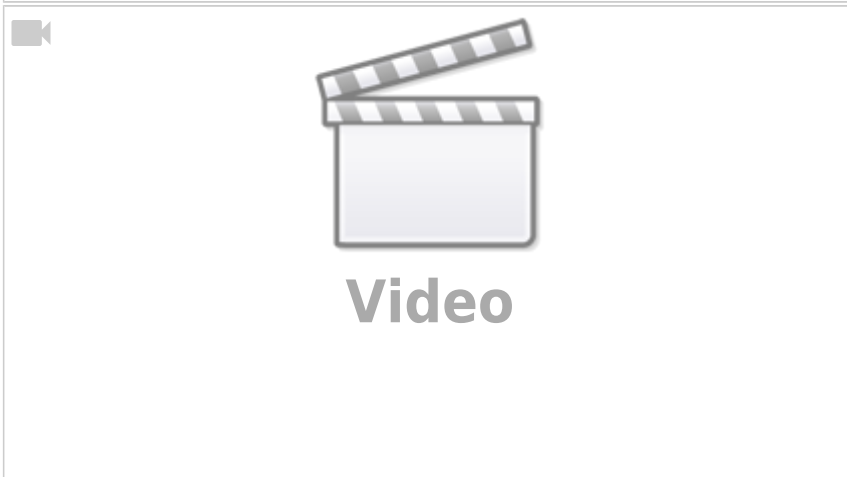
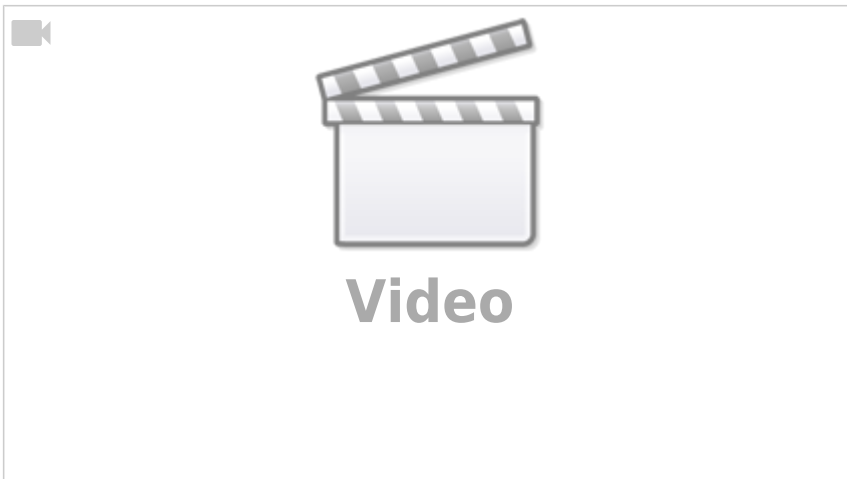
Fig. 30: Schrittweise Lösung des Beispiels



Aufgabe 2.7.1 Aufgabe zur Schaltungsvereinfachung I



Aufgabe 2.7.2 Aufgabe zur Schaltungsvereinfachung II + III



Aufgabe 2.7.3 Aufgabe zur Schaltungsvereinfachung IV



Aufgabe 2.7.4 Aufgabe zur Schaltungsvereinfachung IV



Aufgabe 2.7.4 Aufgabe zur Schaltungsvereinfachung V



Aufgabe 2.7.4 Aufgabe zur Schaltungsvereinfachung VI



From:

<https://wiki.mexle.org/> - **MEXLE Wiki**

Permanent link:

https://wiki.mexle.org/elektrotechnik_1/einfache_gleichstromkreise?rev=1603748717

Last update: **2021/05/09 10:00**

