

1 Grundlagen und Grundbegriffe

Student Group

First Name	Surname	Matrikel Nr.

Table of Contents

- 1. Grundlagen und Grundbegriffe** 4
- 1.1 Physikalische Größen** 4
- Ziele 4
- Basisgrößen 4
- abgeleitete Größen, SI-Einheiten und Präfixe 5
- physikalische Gleichungen 5
- Größengleichungen 6
- normierte Größengleichungen 6
- Beispielrechnung für eine Größengleichungen 6
- Buchstaben für physikalische Größen 6
- Übungen 7
- Aufgabe 1.1.1 Umrechnungen I - vorgerechnetes Beispiel zur Umrechnung von Einheiten 7
- Aufgabe 1.1.2 Umrechnungen II 7
- Aufgabe 1.1.3 Umrechnungen III 8
- Aufgabe 1.1.4 Umrechnungen IV 8
- 1.2 Einführung in die Struktur der Materie** 8
- Ziele 8
- Elementarladung 8
- Leitfähigkeit 9
- Leiter 9
- Halbleiter 9
- Isolator 9
- Übungen 9
- Aufgabe 1.2.1 Ladungen I 9
- Aufgabe 1.2.2 Ladungen II 9
- 1.3 Effekte des elektrischen Stroms** 10
- Ziele 10
- erste Näherung an die el. Ladung 10

- Coulomb-Kraft 10
- Merke: 11
- 1.4 Ladung und Strom** 11
- Ziele 11
- qualitative Betrachtung 12
- Definition der Stromstärke 12
- Merke: 13
- Festlegung der Stromrichtung 13
- Definition der Stromrichtung (nach DIN5489) 13
- Definition der Elektroden (nach DIN5489) 14
- Übungen 14
- Aufgabe 1.4.1 Ermittlung des Stroms aus der Ladung pro Zeit 14
- Aufgabe 1.4.2 Elektronenfluss 15
- 1.5 Spannung, Potential und Energie** 15
- Ziele 15
- energetischer Ansatz 15
- Vergleich Mechanik zu Elektrik 16
- Mechanik 16
- Elektrik 16
- Merke: 16
- Definition der Spannung 17
- Spannung zwischen zwei Punkten 17
- Definition der konventionellen Richtung der Spannung (nach DIN5489) 17
- Übungen 17
- Aufgabe 1.5.1 Richtung der Spannung 17
- 1.6 Widerstand und Leitwert** 17
- Ziele 17
- Linearität von Widerständen 18
- Lineare Widerstände 19
- Nichtlineare Widerstände 19
- Widerstand als Materialeigenschaft 19
- Merke: 20
- Temperaturabhängigkeit von Widerständen 20
- Merke: 22
- Ausblick 22
- Arten von temperaturabhängigen Widerständen 23
- Heißleiter 23
- Kaltleiter 23
- Bauformen von Widerständen 24
- Übungen 24
- Aufgabe 1.6.1 vorgerechnetes Beispiel zum spezifischen Widerstand 24
- Aufgabe 1.6.2 Widerstand eines Bleistift-Strichs 24
- Aufgabe 1.6.3 Widerstand einer Zylinderspule 24
- Aufgabe 1.6.4 Widerstand einer Zuleitung 24
- Aufgabe 1.6.5 Dehnmessstreifen 25
- 1.7 Leistung und Wirkungsgrad** 25
- Ziele 25
- Ermittlung der elektrischen Leistung im Gleichstrom-Stromkreis 25
- Nenngrößen von ohmschen Verbrauchern 26
- Wirkungsgrad 26
- Übungen 26

Aufgabe 1.7.1 vorgerechnetes Beispiel zur elektrischen Leistung und Energie	26
Aufgabe 1.7.2 Leistung	27
Aufgabe 1.7.3 Verlustleistung und Wirkungsgrad I	27
Aufgabe 1.7.4 Verlustleistung und Wirkungsgrad II	28
Weiterführendes	28

1. Grundlagen und Grundbegriffe

1.1 Physikalische Größen

Ziele

Nach dieser Lektion sollten Sie:

1. die physikalischen Basisgrößen und die dazugehörigen SI-Einheiten kennen.
2. die die wichtigsten Präfixe kennen. Sie können der jeweiligen Abkürzung eine Zehnerpotenz zuordnen (G, M, k, d, c, m, μ , n).
3. in eine vorhandene Größengleichung gegebene Zahlenwerte und Einheiten einsetzen können. Daraus sollten Sie mit einem Taschenrechner das richtige Ergebnis berechnen können.
4. die griechischen Buchstaben zuordnen können.
5. immer mit Zahlenwert und Einheit rechnen.
6. wissen, dass eine bezogene Größengleichung dimensionslos ist!

Der KIT-Brückenkurs bietet eine ähnliche Einführung zu [physikalischen Größen](#) an

Basisgrößen

- Für die praktische Anwendung von physikalischen Naturgesetzen werden **physikalische Größen** in mathematische Beziehungen gesetzt.
- Es gibt Basisgrößen auf Basis des SI-Einheitensystems (frz. für *Système International d'Unités*), siehe unten
- Um die Basisgrößen quantitativ (quantum = lat. "wie groß") zu bestimmen, werden **physikalische Einheiten** definiert, z.B. \$Meter\$ für die Länge
- In der Elektrotechnik sind die ersten drei Basisgrößen (vgl. [table 1](#)) besonders wichtig. die Masse ist für die Darstellung von Energie und Leistung wichtig.
- Jede physikalische Größe wird durch ein Produkt aus **Zahlenwert** und **Einheit** angegeben:
z.B. $I = 2 \text{ A}$
 - Dies ist die Kurzform von $I = 2 \cdot 1 \text{ A}$
 - I ist die physikalische Größe, hier:

Kurzpräsentation der SI-Einheiten



Basisgröße	Name	Einheitenzeichen	Definition
Zeit	Sekunde	s	Schwingung eines ^{133}Cs -Atoms
Länge	Meter	m	über s und Lichtgeschwindigkeit
Stromstärke	Ampere	A	über s und Elementarladung
Masse	Kilogramm	kg	noch über kg-Prototyp

- elektrische Stromstärke
- $I = 2$ ist der Zahlenwert
- $I = 1 \text{ A}$ ist die (Maß-)Einheit, hier: Ampere

Basisgröße	Name	Einheitenzeichen	Definition
Temperatur	Kelvin	K	über Tripelpunkt des Wassers
Stoffmenge	Mol	mol	über Anzahl des ^{12}C -Nuklids
Lichtstärke	Candela	cd	über vorgegebene Strahlstärke

Tab. 1: SI-Einheiten

abgeleitete Größen, SI-Einheiten und Präfixe

- Neben den Basisgrößen gibt es auch davon abgeleitete Größen, z.B. $\frac{m}{s}$
- Bei Berechnungen sollten SI-Einheiten bevorzugt werden. Diese sind **ohne Zahlenfaktor** aus den Basisgrößen ableitbar.
 - Die Druckeinheit Bar (bar) ist eine SI-Einheit
 - ABER: Die veraltete Druckeinheit atmosphäre ($=1,013 \text{ bar}$) ist **keine** SI-Einheit
- Um den Zahlenwert nicht zu groß oder zu klein werden zu lassen, ist es möglich einen dezimalen Faktor durch einen Präfix (Vorsatz) zu ersetzen. Diese sind in der [table 2](#) aufgelistet.

Präfix	Präfixzeichen	Bedeutung	Präfix	Präfixzeichen	Bedeutung
Yotta	Y	10^{24}	Dezi	d	10^{-1}
Zetta	Z	10^{21}	Zenti	c	10^{-2}
Exa	E	10^{18}	Milli	m	10^{-3}
Peta	P	10^{15}	Mikro	μ	10^{-6}
Tera	T	10^{12}	Nano	n	10^{-9}
Giga	G	10^9	Piko	p	10^{-12}
Mega	M	10^6	Femto	f	10^{-15}
Kilo	k	10^3	Atto	a	10^{-18}
Hekto	h	10^2	Zeppto	z	10^{-21}
Deka	da	10^1	Yokto	y	10^{-24}

Tab. 2: Präfixe I

Tab. 2: Präfixe II

Beispiel zur Potenzrechnung



physikalische Gleichungen

- Physikalische Gleichungen ermöglichen eine Verknüpfung von physikalischen Größen
- Es sind dabei zwei Arten von physikalische Gleichungen zu unterscheiden:
 - Größengleichungen
 - normierte Größengleichungen (auch bezogene Größengleichungen genannt)

Größengleichungen

Bei der überwiegenden Mehrheit der physikalischen Gleichungen ergibt sich eine physikalische Einheit, welche ungleich 1 ist.

Beispiel: Kraft $F = m \cdot a$ mit $[F] = \text{kg} \cdot \frac{\text{m}}{\text{s}^2}$

- Bei Größengleichungen sollte **immer** eine Einheitenkontrolle durchgeführt werden
- Größengleichungen sollten allgemein bevorzugt werden

normierte Größengleichungen

Bei normierten Größengleichungen wird der Messwert oder Rechenwert einer Größengleichung durch einen Bezugswert dividiert. Es entsteht so eine dimensionslose Größe relativ zum Bezugswert.

Beispiel: Wirkungsgrad $\eta = \frac{P_{ab}}{P_{zu}}$

Als Bezugswert werden häufig:

- Nennwerte (maximal zulässiger Wert im Dauerbetrieb) oder
- Maximalwerte (kurzfristig erreichbarer Maximalwert)

genutzt.

- Bei normierten Größengleichungen sollten sich die Einheiten **immer** auslöschen

Beispielrechnung für eine Größengleichungen

Gegeben sei ein Körper mit der Masse $m = 100 \text{ kg}$. Der Körper wird um den Weg $s = 2 \text{ m}$ angehoben.

Welche Arbeit wird dabei verrichtet?

physikalische Gleichung:

Arbeit = Kraft \cdot Weg

$W = F \cdot s$ mit $F = m \cdot g$

$W = m \cdot g \cdot s$ mit $m = 100 \text{ kg}$, $s = 2 \text{ m}$ und

$g = 9,81 \frac{\text{m}}{\text{s}^2}$

$W = 100 \text{ kg} \cdot 9,81 \frac{\text{m}}{\text{s}^2} \cdot 2 \text{ m}$

$W = 100 \cdot 9,81 \cdot 2 \text{ kg} \cdot \frac{\text{m}}{\text{s}^2} \cdot \text{m}$

$W = 1962 \cdot \text{kg} \cdot \frac{\text{m}}{\text{s}^2} \cdot \text{m}$

$W = 1962 \text{ Nm} = 1962 \text{ J}$

Buchstaben für physikalische Größen

In der Physik und Elektrotechnik wurde häufig versucht für physikalische Größen dem (englischen) Begriff naheliegende Buchstaben zu finden.

So sind C für *Capacity*, Q für *Quantity* und ϵ_0 für die *Electrical Field Constant* und weitere zu erklären. Hierbei ist aber bereits schon zu sehen, dass das C sowohl für die thermische Kapazität, als auch die elektrische Kapazität genutzt.

Das lateinische Alphabet hat für den Umfang der Physik nicht genug Buchstaben, um Konflikte zu vermeiden. Bei verschiedenen physikalischen Größen wird deswegen auf griechischen Buchstaben zurückgegriffen (siehe [table 4](#)).

Besonders in Elektrotechnik wird durch Groß-/Kleinschreibung unterschieden, ob es sich um

- eine zeitlich konstante (zeitunabhängige) Größe handelt, z.B. die Periode T
- oder um eine zeitabhängige Größe handelt, z.B. die Momentanspannung $u(t)$

Die relevanten griechischen Buchstaben für die Elektrotechnik werden in folgendem Video beschrieben.

Übungen

Aufgabe 1.1.1 Umrechnungen I - vorgerechnetes Beispiel zur Umrechnung von Einheiten



Aufgabe 1.1.2 Umrechnungen II

Großbuchstaben	Kleinbuchstaben	Name	Großbuchstaben	Kleinbuchstaben	Name
A	α	Alpha	N	ν	Ny
B	β	Beta	Ξ	ξ	Xi
Γ	γ	Gamma	O	\omicron	Omikron
Δ	δ	Delta	Π	π	Pi
E	ϵ, ε	Epsilon	R	ρ, ϱ	Rho
Z	ζ	Zeta	Σ	σ	Sigma
H	η	Eta	T	τ	Tau
Θ	θ, ϑ	Theta	Υ	υ	Ypsilon
I	ι	Iota	Φ	ϕ, φ	Phi
K	κ	Kappa	X	χ	Chi
Λ	λ	Lambda	Ψ	ψ	Psi
M	μ	My	Ω	ω	Omega

Tab. 4: griechische Buchstaben

Tab. 4: griechische Buchstaben



Rechnen Sie Schritt für Schritt folgende Werte um:

1. Eine Fahrzeuggeschwindigkeit von 80 km/h in m/s
2. Eine Energie von 60 Joule in kWh (1 Joule = 1 Watt* Sekunde)
3. Die Anzahl elektrolytisch abgeschiedener, einfach positiv geladener Kupferionen von 1,2 Coulomb (ein Kupferion hat die Ladung von ca. $1,6 \cdot 10^{-19} \text{ C}$)
4. Aufgenommene Energie eines Kleinstverbrauchers, wenn dieser gleichmäßig in 10 Tagen $1 \mu\text{W}$ verbraucht

Aufgabe 1.1.3 Umrechnungen III

Rechnen Sie Schritt für Schritt folgende Werte um: Wie viele Minuten könnte eine ideale Batterie mit 10 kWh einen Verbraucher mit 3W betreiben?

Aufgabe 1.1.4 Umrechnungen IV

Rechnen Sie Schritt für Schritt folgende Werte um: Wie viel Energie verbraucht ein durchschnittlicher Haushalt am Tag, wenn er eine mittlere Leistung von 500 W aufnimmt? Wie viele Schokoriegel (je 2000 kJ) entspricht das?

1.2 Einführung in die Struktur der Materie

Ziele

Nach dieser Lektion sollten Sie:

1. die Größe der Elementarladung kennen

Elementarladung



Fig. 1: Atommodell nach Bohr / Sommerfeld

- Erklärung der Ladung anhand der Atommodelle nach Bohr und Sommerfeld (siehe [figure 1](#))
- Atome bestehen aus
 - Atomkern (mit Protonen und Neutronen)
 - Elektronenhülle
- Elektronen sind Träger der Elementarladung $|e|$
- Elementarladung $|e| = 1,6022 \cdot 10^{-19} \text{ C}$
- Proton ist der Gegenspieler, d.h. hat gegensätzliche Ladung
- Vorzeichen ist willkürlich gewählt:
 - Elektronenladung: $-e$
 - Protonenladung: $+e$
- alle Ladungen auf/in Körpern können nur als ganzzahlige Vielfache der Elementarladung auftreten
- Aufgrund des geringen Zahlenwerts von e wird bei makroskopischer Betrachtung die Ladung als Kontinuum betrachtet

Leitfähigkeit

Leiter	Halbleiter	Isolator
<p>Im Leiter sind Ladungsträger frei beweglich.</p> <p>Beispiele:</p> <ul style="list-style-type: none"> • Metalle • Plasma 	<p>Im Halbleiter können Ladungsträger durch Wärme und Lichteinstrahlung generiert werden. Häufig ist bereits durch die Raumtemperatur eine geringe Bewegung der Elektronen möglich.</p> <p>Beispiele:</p> <ul style="list-style-type: none"> • Silizium, Diamant 	<p>Im Isolator sind Ladungsträger fest an den Atomhüllen gebunden.</p> <p>Beispiele:</p> <ul style="list-style-type: none"> • viele Kunststoffe und Salze

Übungen

Aufgabe 1.2.1 Ladungen I

Wie viele Elektronen bilden die Ladung von einem Coulomb?

Aufgabe 1.2.2 Ladungen II

Ein Luftballon hat auf der Oberfläche eine Ladung von $Q=7\text{nC}$. Wie viele Elektronen sind zusätzlich auf dem Luftballon?

1.3 Effekte des elektrischen Stroms

Ziele

Nach dieser Lektion sollten Sie:

1. wissen, dass zwischen Ladungen Kräfte wirken.
2. das Coulombsche Gesetz kennen und anwenden können.

- Welche Effekte des elektrischen Stroms kennen Sie?

erste Näherung an die el. Ladung

Fig. 2: Versuch 1 mit zwei aufgehängte Ladungen



- erster Versuch (siehe [figure 2](#)):
 - zwei Ladungen (Q_1 und Q_2) sind im Abstand r aufgehängt
 - Ladungen werden durch Hochspannungsquelle erzeugt und auf die beiden Probekörper übertragen
- Ergebnis
 - Probekörper mit gleichen Ladungen versehen \rightarrow Abstoßung
 - Probekörper mit Ladungen unterschiedlichen Vorzeichens versehen \rightarrow Anziehung
- Erkenntnisse
 - Die Kräfte können nicht mechanisch erklärt werden
 - Es scheint zwei unterschiedliche Arten von Ladungen zu existieren. \rightarrow positive (+) und negative (-) Ladung

Coulomb-Kraft

- [Kapitel 4.1.1 im KIT Brückenkurs](#)
- Qualitative Untersuchung mittels zweitem Versuch

<ul style="list-style-type: none"> ◦ zwei Ladungen (Q_1 und Q_2) im Abstand r ◦ zusätzlich Messung der Kraft F_C (z.B. über Federwaage) 	<p>Aufbau für eigene Versuche</p> <p>Nehmen Sie eine Ladung ($+1nC$) und positionieren Sie diese. Messen Sie das Feld über eine Probeladung (einen Sensor) aus.</p> <p>Versuch zum Coulomb'schen Gesetz</p>
---	--
- Versuch ergibt:
 - Kraft steigt linear bei größerer Ladung

- Q_1 oder Q_2
- $F_C \sim Q_1$ und $F_C \sim Q_2$
- Kraft fällt quadratisch bei größerem Abstand r

$$F_C \sim \frac{1}{r^2}$$
- mit einem Proportionalitätsfaktor a :
$$F_C = a \cdot \frac{Q_1 \cdot Q_2}{r^2}$$
- Proportionalitätsfaktor a
 - Der Proportionalitätsfaktor a wird so definiert, dass sich in der Elektrodynamik einfachere Beziehungen entstehen.
 - a wird damit zu:
$$a = \frac{1}{4\pi \cdot \epsilon_0}$$
 - ϵ_0 ist die **Elektrische Feldkonstante**. Im Vakuum wird $\epsilon_0 = \epsilon_0$
- Die Formel ähnelt derjenigen der Gravitationskraft: $F_G = \frac{\gamma \cdot m_1 \cdot m_2}{r^2}$



Merke:

Die Coulombkraft (im Vakuum) lässt sich berechnen über

$$F_C = \frac{1}{4\pi \cdot \epsilon_0} \cdot \frac{Q_1 \cdot Q_2}{r^2}$$

mit $\epsilon_0 = 8,85 \cdot 10^{-12} \cdot \frac{C^2}{m^2 \cdot N} = 8,85 \cdot 10^{-12} \cdot \frac{As}{Vm}$

1.4 Ladung und Strom

Ziele

Nach dieser Lektion sollten Sie:

1. die technische Stromrichtung und den Stromfluss der Elektronen unterscheiden können
2. Katode und Anode bei Komponenten bestimmen können
3. die Definition von Strom anwenden können

Die elektrische Ladung



- Aus vorherigen Versuchen ist klar, dass es zwei Ladungstypen gibt. In Materie sind diese:
 - (+) \rightarrow Überschuss an positiven Ladungen
 - (-) \rightarrow Überschuss an negativen Ladungen
- weiterer Versuch:
 - (+) und (-) werden durch einen Leiter verbunden
 - \rightarrow Elektronen wandern von (-)-Pol zum (+)-Pol
 - \rightarrow elektrischer Strom

qualitative Betrachtung



Fig. 3: Teil eines Leiters

- In dem Gedankenexperiment sei folgendes gegeben (siehe [figure 3](#)):
 - der oben genannte Leiter mit einem Kontrollquerschnitt A senkrecht zum Leiter
 - die Ladungsmenge $\Delta Q = n \cdot e$, welche in einer bestimmten Zeitdauer Δt , die Fläche A durchschreiten
- Bei einem gleichmäßiger Ladungstransport über längere Zeit, also Gleichstrom (engl. DC für Direct Current), gilt:
 - Die Menge der Ladungen pro Zeit welche die Fläche durchfließen ist konstant:

$$\frac{\Delta Q}{\Delta t} = \text{konst.} = I$$
 - I bezeichnet hier die Stärke des Gleichstroms
 - Die Einheit von I ist die SI-Einheit Ampere: $1 \text{ A} = \frac{1 \text{ C}}{1 \text{ s}}$. Damit gilt für die Einheit Coulomb $1 \text{ C} = 1 \text{ A} \cdot \text{s}$

Definition der Stromstärke

Es fließt der Strom von 1 A , wenn in 1 s eine Ladungsmenge von 1 C durch den Leiterquerschnitt transportiert wird.

Vor 2019: Es fließt der Strom von 1 A , wenn zwei parallele Leiter von je 1 m Länge im Abstand von 1 m eine Kraft von $F_C = 0,2 \cdot 10^{-6} \text{ N}$ aneinander ausüben.

Merke:

Ein elektrischer Strom ist die gerichtete Bewegung von freien, elektrischen Ladungsträgern.

Festlegung der Stromrichtung

Fig. 4: Teil eines Leiters mit unterschiedlichen geladenen Ladungen



Ein Ladungstransport kann stattfinden durch (figure 4):

- negative Ladungsträger ΔQ_n (z.B. Elektronen in einem metallischen Leiter)
- positive Ladungsträger ΔQ_p (z.B. bestimmte Halbleitermaterialien oder in elektrochemische Zellen)
- positive und negative Ladungsträger (z.B. bestimmte Halbleitermaterialien, Plasma)

Die gesamte transportierte Ladung beträgt $\Delta Q = \Delta Q_p - \Delta Q_n = n_p \cdot e - n_n \cdot (-e)$

Die Stromrichtung muss unabhängig von der Bewegungsrichtung der elektrischen Ladungsträger festgelegt werden.

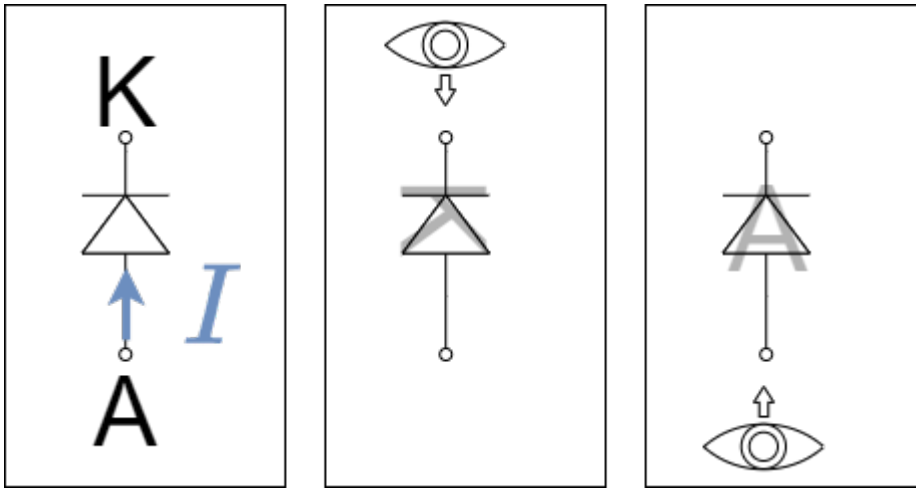
Definition der Stromrichtung (nach DIN5489)

Der Strom in einem Leiter von einer Querschnittsfläche A_1 zu einer Querschnittsfläche A_2 wird positiv gerechnet, wenn sich:

- positive Ladungsträger von A_1 nach A_2 bewegen, bzw.
- negative Ladungsträger von A_2 nach A_1 bewegen.

Die Stromrichtung (bzw. technische Stromrichtung) ist der Richtungssinn des positiven Stroms, also der positiven Ladungsträger.

Fig. 5: Elektroden an der Diode



Definition der Elektroden (nach DIN5489)

Als Elektrode ist bezeichnet man einen Anschluss einer elektrischen Komponente. In der Regel sind Elektroden dadurch gekennzeichnet, dass ein Materialwechsel stattfindet (z.B. Metall->Halbleiter, Metall->Flüssigkeit)

- **Anode:** Elektrode an welcher der Strom in das Bauteil eintritt
- **Kathode:** Elektrode an welcher der Strom in das Bauteil austritt.

Als Eselsbrücke kann man sich den Aufbau, Form und Elektroden der Diode merken (siehe [figure 5](#)).

Übungen

Aufgabe 1.4.1 Ermittlung des Stroms aus der Ladung pro Zeit

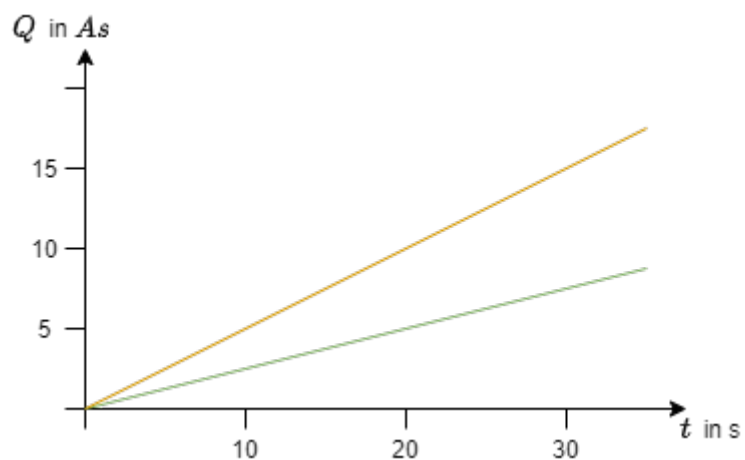


Fig. 6: Zeitverlauf der Ladung

Es sei der Ladungsgewinn pro Zeit an einem Objekt gegeben.

- Ermitteln Sie aus nebenstehendem Diagramm (siehe [figure 6](#)) die Ströme und zeichnen

Sie diese in das Diagramm ein.

- Wie könnte bei nicht linearer Änderung der Ladungsmenge am Objekt vorgegangen werden?

Aufgabe 1.4.2 Elektronenfluss

Wie viele Elektronen treten durch einen Kontrollquerschnitt eines metallischen Leiters, wenn $4,5\text{s}$ lang der Strom von 40mA fließt?

1.5 Spannung, Potential und Energie

Ziele

Nach dieser Lektion sollten Sie:

1. den Energiegewinn einer Ladung bei Überwinden einer Spannungsdifferenz ermitteln können

energetischer Ansatz



Fig. 7: Symbolbild eines Stromkreises

Gegeben sei ein elektrischer Leiter ("Verbraucher") an einer Batterie (siehe [figure 7](#))

- \rightarrow Strom fließt
- Ähnlich wie beim Transport einer Masse im Schwerfeld wird beim Transport der Ladung im "Spannungsfeld" Energie nötig
- Das konkrete elektrische Feld werden wir später im Semester betrachten
- Eine Punktladung q wird von Elektrode ① zur Elektrode ② bewegt
Die ähnelt einer bewegten Massepunkt im Schwerfeld.
- \rightarrow es findet ein Energieumsatz statt
- Der Energieumsatz ist proportional der transportierten Ladungsmenge q
- In vielen Fällen ist den "energetischen Weg" von ① zu ② **ladungsunabhängig** zu charakterisieren:
$$\boxed{\frac{W_{1,2}}{q} = U_{1,2}}$$
- Im englischen Sprachraum wird häufig V (für Voltage) als Bezeichnung der Größe genutzt:
z.B.

- $V_{CC} = 5V$: Spannungsversorgung eines IC (Voltage Common Collector),
- $V_{S+} = 15V$: Spannungsversorgung eines Operationsverstärkers (Voltage Supply plus).

Vergleich Mechanik zu Elektrik

Fig. 8: mechanisches Potential



Mechanik

Potentielle Energie

Die potentielle Energie hat immer einen Zusammenhang mit einem Bezugsniveau.

Die nötige Energie zur Verschiebung von m von h_1 nach h_2 ist unabhängig vom Bezugsniveau.

$$\Delta W = W_1 - W_2 = m \cdot g \cdot (h_1 - h_2)$$

Fig. 9: elektrisches Potential



Elektrik

Potential

Das Potential φ wird immer festgelegt relativ zu einem Bezugspunkt.

Üblich ist:

- Erdpotential (Erde, Masse, Ground)
- unendlich entfernter Punkt

Zur Verschiebung der Ladung muss die Potentialdifferenz überwunden werden. Die Potentialdifferenz ist unabhängig vom Bezugspotential. $\Delta W_{1,2} = W_1 - W_2 = Q \cdot \varphi_1 - Q \cdot \varphi_2 = Q \cdot (\varphi_1 - \varphi_2)$

Daraus ergibt sich: $\Delta W_{1,2} = Q \cdot (\varphi_1 - \varphi_2) = U_{1,2} \cdot Q$

Merke:

- Spannung ist immer eine Potentialdifferenz.
- Die Einheit der Spannung ist Volt: $1 V$

Definition der Spannung

Eine Spannung von 1 V liegt dann zwischen zwei Punkten an, wenn eine Ladung von 1 C zwischen diesen beiden Punkten eine Energieänderung von $1\text{ J} = 1\text{ Nm}$ erfährt.

Aus $W=U \cdot Q$ ergibt sich auch die Einheit: $1\text{ Nm} = 1\text{ V} \cdot 1\text{ As} \rightarrow 1\text{ V} = \frac{1\{\text{Nm}\}}{1\{\text{As}\}}$

Spannung zwischen zwei Punkten

Für die Spannung zwischen zwei Punkten ergibt sich mit dem bisherigen Kenntnissen folgende Definition:

$$U_{12} = \varphi_1 - \varphi_2 = -U_{21} = -(\varphi_2 - \varphi_1)$$

Es ist also im Folgenden stets die Reihenfolge der Indizes zu beachten.

Definition der konventionellen Richtung der Spannung (nach DIN5489)

Die Spannung von U_{12} entlang einem Weg von Punkt ① nach ② wird positiv, wenn das Potential in ① größer ist als das Potential in ②.

Übungen

Aufgabe 1.5.1 Richtung der Spannung

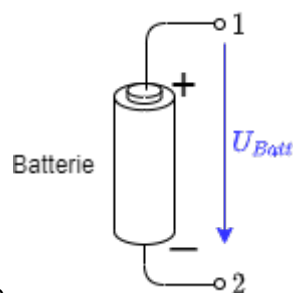


Fig. 10: Beispiel für die konventionelle Spannungsangabe

Geben Sie für die Spannungen U_{Batt} , U_{12} und U_{21} in [figure 10](#) an, ob diese nach der Spannungsdefinition positiv oder negativ sind.

1.6 Widerstand und Leitwert

Ziele

Nach dieser Lektion sollten Sie:

1. das ohmsche Gesetz kennen und anwenden können.
2. den Widerstand aus dem spezifischen Widerstand berechnen können.
3. den Leitwert aus dem Widerstand bzw. der spezifischen Leitfähigkeit ermitteln können.
4. wissen, welche Fälle der Temperaturabhängigkeiten unterschieden und wie diese benannt werden.
5. den Widerstand bei unterschiedlichen Temperaturen berechnen können.
6. wissen, dass es verschiedene Bauformen gibt und, dass die physikalische Größe des Widerstands nicht von der geometrischen Größe abhängt

Stromfluss erfordert im allgemeinen Energieaufwand. Diese Energie wird dem elektrischen Stromkreis entzogen und in der Regel in Wärme gewandelt. Der Grund dafür ist der Widerstand des Leiters.

Ein Widerstand ist ein elektrisches Bauteil mit zwei Anschlüssen (bzw. Klemmen). Bauteile mit zwei Anschlüssen werden als Zweipol oder Eintor bezeichnet (figure 11). Im zweiten Semester werden auch Vierpole bzw. Zweitore dazukommen.

Anschauliche Erklärung zum Ohmschen Widerstand



Im Allgemeinen ist die Ursache-Wirkung-Beziehung so, dass eine angelegte Spannung am Widerstand den Stromfluss erzeugt. Es gilt aber auch die Umgekehrte Beziehung: Sobald ein elektrischer Strom über einen Widerstand fließt, wird ein Spannungsabfall am Widerstand erzeugt.



Fig. 11: Widerstand als Zweitor

In der Elektrotechnik werden in den Schaltbildern mit idealisierten Komponenten gearbeitet. Dabei wird der Widerstand der Zuleitungen entweder vernachlässigt - sofern dieser sehr klein zu allen anderen Widerstandswerten ist - oder durch einen separaten Widerstand eingezeichnet.

Linearität von Widerständen

Lineare Widerstände

Fig. 12: lineare Widerstände im U-I-Diagramm



- Bei linearen Widerständen ist der Widerstandswert $R = \frac{U_R}{I_R} = \text{const.}$ und damit unabhängig von U_R
- Es ergibt sich das **ohmsche Gesetz**:

$$R = \frac{U_R}{I_R}$$
mit der Einheit $R = \frac{[U_R]}{[I_R]} = 1 \frac{V}{A} = 1 \Omega$
- In [figure 12](#) lässt sich der Wert R aus dem Verlauf der Geraden ablesen $R = \frac{\Delta U_R}{\Delta I_R}$
- Der Reziprokwert (Kehrwert) des Widerstands wird Leitwert genannt: $G = \frac{1}{R}$ mit der Einheit 1 S (Siemens). Dieser Wert ist im U - I -Diagramm als Steigung zu sehen.

Nichtlineare Widerstände

Fig. 13: nichtlineare Widerstände im U-I-Diagramm



- Der Punkt im U - I -Diagramm, welcher in einem System eingenommen wird, nennt sich **Arbeitspunkt** oder **Betriebspunkt**. Im [figure 13](#) sind im linken Diagramm jeweils ein **Arbeitspunkt** mit einem Kreis markiert.
- Bei nichtlinearen Widerständen ist der Widerstandswert $R = \frac{U_R}{I_R(U_R)} = f(U_R)$. Dieser Widerstandswert ist vom Arbeitspunkt abhängig.
- Häufig sind kleine Änderungen um den Arbeitspunkt interessant (z.B. bei kleinen Störungen von Lastmaschinen). Hierfür wird der **differentielle Widerstand** r (auch dynamischer Widerstand) ermittelt:

$$r = \frac{dU_R}{dI_R} \approx \frac{\Delta U_R}{\Delta I_R}$$
mit der Einheit $R = 1 \Omega$
- Wie beim Widerstand R , ist auch beim differentiellen Widerstand r der Reziprokwert der differentieller Leitwert g .
- In [figure 13](#) lässt sich der differentieller Leitwert g aus der Steigung der Geraden in jedem Punkt ablesen

$$g = \frac{dI_R}{dU_R}$$

Widerstand als Materialeigenschaft

Der Widerstandwert lässt sich auch über die

Anschauliche Erklärung zum spezifischer

Geometrie des Widerstands herleiten. Dazu kann ein Experiment mit unterschiedlich geformten Widerständen durchgeführt werden. Dabei lässt sich feststellen:

- der Widerstandswert R steigt proportional mit der Länge l , die der Strom zurücklegen muss: $R \sim l$
- der Widerstandswert R fällt umgekehrt proportional mit der Querschnittsfläche A durch welche der Strom durchtritt: $R \sim \frac{1}{A}$
- der Widerstandswert R ist abhängig vom Material (table 6)
- damit erhält man: $R \sim \frac{l}{A}$



Merke:

Der Widerstand lässt sich berechnen über $R = \rho \cdot \frac{l}{A}$

- ρ ist der materialabhängige, **spezifische Widerstand** mit der Einheit:

$$[\rho] = \frac{[R] \cdot [A]}{[l]} = 1 \frac{\Omega \cdot m^2}{m} = 1 \Omega \cdot m$$
- Häufig wird statt $1 \Omega \cdot m$ die Einheit $1 \frac{\Omega \cdot mm^2}{m}$ genutzt. Es gilt: $1 \frac{\Omega \cdot mm^2}{m} = 10^{-6} \Omega \cdot m$

Material	ρ in $\frac{\Omega \cdot mm^2}{m}$
Silber	$1,59 \cdot 10^{-2}$
Kupfer	$1,79 \cdot 10^{-2}$
Aluminium	$2,78 \cdot 10^{-2}$
Gold	$2,2 \cdot 10^{-2}$
Blei	$2,1 \cdot 10^{-1}$
Graphit	$8 \cdot 10^0$
Akkusäure (Bleiakku)	$1,5 \cdot 10^4$
Blut	$1,6 \cdot 10^6$
(Leitungs)Wasser	$2 \cdot 10^7$
Papier	$1 \cdot 10^{15} \dots 1 \cdot 10^{17}$

Tab. 6: spezifischer Widerstand für verschiedene Materialien

- Es existiert auch ein spezifischer Leitwert κ , gegeben über den Leitwert G : $G = \kappa \cdot \frac{A}{l}$
 - Der spezifische Leitwert κ ist der Kehrwert des spezifischem Widerstands ρ : $\kappa = \frac{1}{\rho}$

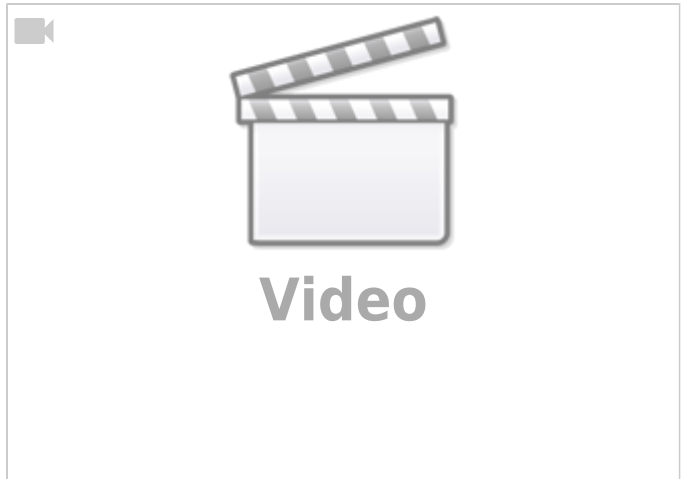
Temperaturabhängigkeit von Widerständen

Der Widerstandswert wird - neben den bisher genannten Einflüssen von Geometrie und Material - auch von andere von anderen Effekten beeinflusst. Diese sind z.B.:

- Wärme (thermoresistiver Effekt, z.B. im Widerstandsthermometer)
- Licht (photoresistiver Effent z.B. im Bauteil Photowiderstand)
- Magnetfeld (magneto-resistiver Effekt z.B. in

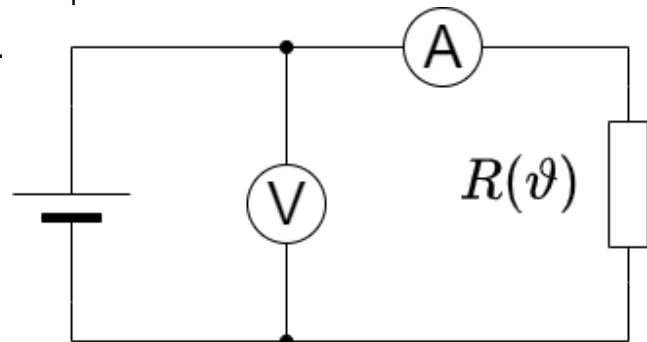
- Festplatten)
 - Druck (piezoresistiver Effekt z.B. Reifendrucksensor)
 - chemische Umgebung (chemoresistiver Effekt z.B. chemische Analyse der Atemluft)

Um diese Einflüsse in Formel zu fassen, wird häufig auf das mathematische Hilfsmittel der **Taylorreihe** zurückgegriffen. Diese soll hier praktisch anhand des thermoresistives Effekts genutzt werden. Der thermoresistive Effekt, bzw. die **Temperaturabhängigkeit von Widerständen** ist eines der häufigsten (Stör-)Einflüssen in Bauteilen.



Der Ausgangspunkt für soll hier auch wieder ein Experiment sein. Es soll der ohmsche Widerstand in Abhängigkeit der Temperatur bestimmt werden. Dazu wird der Widerstand mittels einer Spannungsquelle, einem Voltmeter (Spannungsmessgerät) und einem Amperemeter (Strommessgerät) ermittelt und die Temperatur geändert (**figure 14**).

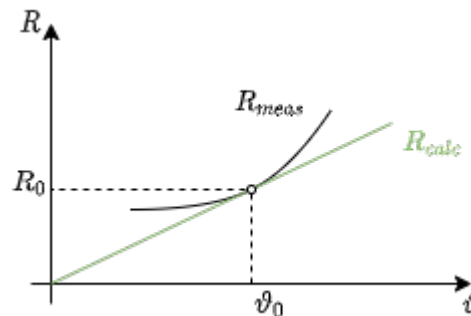
Fig. 14: Schaltung zum Messen des Temperatureinflusses auf einen Widerstand



Es ergibt sich ein Verlauf des Widerstands R über die Temperatur ϑ wie in **figure 15** gezeigt. Diese werden in erster Näherung durch einen linearen Verlauf um einen Arbeitspunkt angenähert. Daraus ergibt sich:

Fig. 15: Einfluss der Temperatur auf den Widerstand

$$R(\vartheta) = R_0 + c \cdot (\vartheta - \vartheta_0)$$



- Die Konstante wird hierbei ersetzt durch $c = R_0 \cdot \alpha$
- α ist hierbei der **lineare Widerstands-Temperaturkoeffizient** mit der Einheit: $[\alpha] = \frac{1}{\vartheta} = \frac{1}{K}$
- Neben dem linearen Term ist es auch möglich mit höherem Exponenten des Temperatureinflusses die Genauigkeit der Berechnung von $R(\vartheta)$ erhöhen. Dieser Ansatz wird in Mathematik unter **Potenzreihe** nochmals detaillierter betrachtet
- Diese Widerstands-Temperaturkoeffizienten werden mit griechischen Buchstaben beschrieben: α , β , γ , ...

Merke:

Die Temperaturabhängigkeit eines Widerstands wird über folgende Gleichung beschrieben: $\boxed{R(\vartheta) = R_0 (1 + \alpha \cdot (\vartheta - \vartheta_0) + \beta \cdot (\vartheta - \vartheta_0)^2 + \gamma \cdot (\vartheta - \vartheta_0)^3 + \dots)}$

Dabei sind:

- α der **(lineare) Widerstands-Temperaturkoeffizient** mit der Einheit: $[\alpha] = \frac{1}{K}$
- β der **(quadratische) Widerstands-Temperaturkoeffizient** mit der Einheit: $[\beta] = \frac{1}{K^2}$
- γ der **Widerstands-Temperaturkoeffizient** mit der Einheit: $[\gamma] = \frac{1}{K^3}$
- ϑ_0 die vorgegebene Bezugstemperatur (oder Referenztemperatur), meist 0°C oder 25°C

Je weiter der Temperaturbereich von der Bezugstemperatur abweicht, desto mehr Temperaturkoeffizient sind notwendig, um den tatsächlichen Verlauf nachzubilden (figure 16).

Fig. 16: Einfluss der Temperatur auf den Widerstand

**Ausblick**

Neben der Angabe der Parameter α , β , ... ist gelegentlich auch die Angabe von R_{25} und B_{25} zu finden. Hierbei handelt es sich um eine andere Variante an Näherung, welche sich auf die Temperatur von 25°C bezieht. Diese beruht auf der [Arrhenius-Gleichung](#), welche in der Chemie die Reaktionskinetik mit der Temperatur verbindet. Bei NTCs verknüpft die Arrhenius-Gleichung die Hemmung der Ladungsträgerbewegung durch Gittervibrationen mit der Temperatur $R(T) \sim e^{\frac{B}{T}}$

Auch hier lässt sich wieder eine Reihen-Entwicklung ansetzen: $R(T) \sim e^{\left\{A + \frac{B}{T} + \frac{C}{T^2} + \dots\right\}}$

Häufig wird aber nur B angegeben.

Durch Verhältnisbildung einer beliebigen Temperatur T und $T_{25} = 298,15 \text{ K}$ ($\hat{=} 25^\circ\text{C}$) ergibt sich: $\frac{R(T)}{R_{25}} = \frac{\exp\left(\frac{B}{T}\right)}{\exp\left(\frac{B}{298,15 \text{ K}}\right)}$ mit $R_{25} = R(T_{25})$

Damit lässt sich die endgültige Formel ermitteln:

$$R(T) = R_{25} \cdot \exp\left(B_{25} \cdot \left(\frac{1}{T} - \frac{1}{298,15 \text{ K}}\right)\right)$$

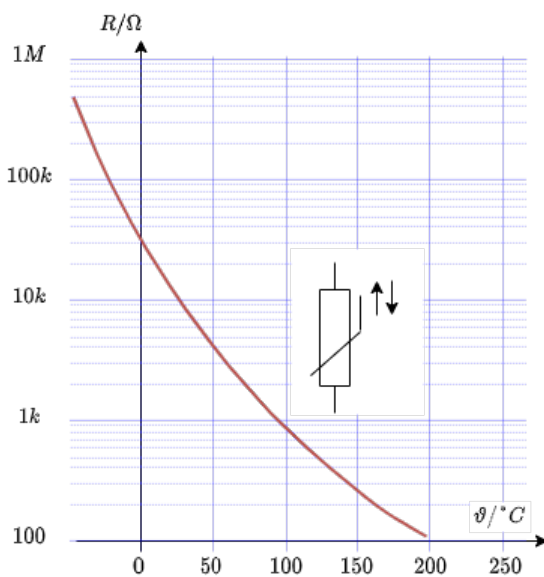
Arten von temperaturabhängigen Widerständen

Neben der Temperaturabhängigkeit als Störeinfluss gibt es auch Bauteile, welche bewusst auf eine bestimmten Temperatureinfluss gezüchtet worden sind. Diese werden als Thermistor (Kofferwort aus: thermally-sensitive resistor) bezeichnet. Die Thermistoren teilen sich in prinzipiell Heißeleiter und Kaltleiter auf.

Eine Sonderform sind Materialien, welche in explizit auf eine minimale Temperaturabhängigkeit optimiert wurden (z.B. Konstantan oder Isoohm).

Heißeleiter

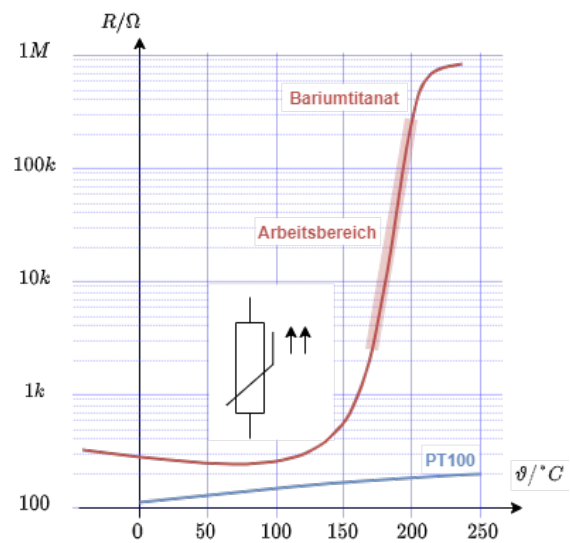
Fig. 17: Heißeleiter im U-I-Diagramm



- Wie der Name vermuten lässt, hat der **Heißeleiter** bei höheren Temperaturen einen geringeren Widerstand
- Ein Heißeleiter wird auch NTC (engl. für negative temperature coefficient) genannt
- Beispiele dafür sind Halbleiter
- Anwendungen sind Einschaltstrombegrenzer und Temperatursensoren. Für den gewünschten Arbeitspunkt wird dabei ein dort stark nicht-linearer Verlauf gewählt (z.B. Fieberthermometer).

Kaltleiter

Fig. 18: Kaltleiter im U-I Diagramm



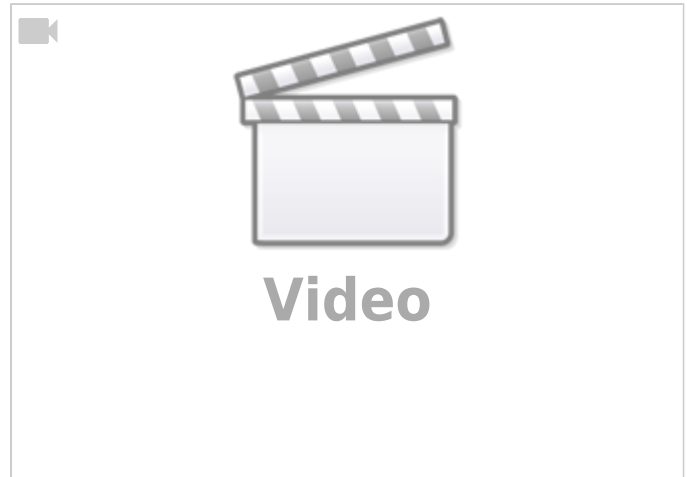
- Der **Kaltleiter** zeigt bei höheren Temperaturen einen höheren Widerstand
- Ein Kaltleiter wird auch PTC (engl. für positive temperature coefficient) genannt
- Beispiele dafür sind dotierte Halbleiter oder Metalle
- Anwendungen sind Temperatursensoren. Hierzu bieten sie häufig einen großen Temperaturbereich und gute Linearität (z.B. PT100 im Bereich von -100°C bis 200°C).
- [Interaktives Beispiel](#) zum Kaltleiter

Bauformen von Widerständen

Die Bauformen werden hier nicht näher erklärt. Es wird auf das rechtsstehende Video verwiesen.

Übungen

Aufgabe 1.6.1 vorgerechnetes Beispiel zum spezifischen Widerstand



Aufgabe 1.6.2 Widerstand eines Bleistift-Strichs

Es soll angenommen werden, dass eine weiche Bleistift-Mine zu 100% aus Graphit besteht. Wie groß ist der Widerstand einer 5cm langen und $0,2\text{mm}$ breiten Linie, wenn diese eine Höhe von $0,2\ \mu\text{m}$ hat?

Der spez. Widerstand ist über die [table 6](#) gegeben.

Aufgabe 1.6.3 Widerstand einer Zylinderspule

Gegeben sei eine Zylinderspule in Form einer mehrlagigen Wicklung, wie sie z.B. auch in Motoren vorkommen können. Die Zylinderspule hat einen inneren Durchmesser von $d_i = 70\text{mm}$ und einen äußeren Durchmesser von $d_a = 120\text{mm}$. Die Windungszahl beträgt $n_W = 1350$ Windungen, der Drahtdurchmesser $d = 2,0\text{mm}$ und die spezifische Leitfähigkeit des Drahtes $\kappa_{\text{Cu}} = 56 \cdot 10^6 \frac{\text{S}}{\text{m}}$.

Berechnen Sie zunächst die aufgewickelte Drahtlänge und im Anschluss den ohmschen Widerstand der gesamten Spule.

Aufgabe 1.6.4 Widerstand einer Zuleitung

Die Zuleitung zu einem Verbraucher soll ausgetauscht werden. Aufgrund der Anwendung muss der Leiterwiderstand gleich bleiben.

- Die alte Aluminium-Zuleitung hatte eine spezifische Leitfähigkeit $\kappa_{\text{Al}} = 33 \cdot 10^6 \frac{\text{S}}{\text{m}}$ und einen Querschnitt $A_{\text{Al}} = 115 \text{mm}^2$
- Die neue Kupfer-Zuleitung hat eine spezifische Leitfähigkeit $\kappa_{\text{Cu}} = 56 \cdot 10^6 \frac{\text{S}}{\text{m}}$

Welcher Leitungsquerschnitt A_{Cu} muss gewählt werden ?

Aufgabe 1.6.5 Dehnmessstreifen

t.b.d.

1.7 Leistung und Wirkungsgrad

Ziele

Nach dieser Lektion sollten Sie:

1. die elektrische Leistung und Energie an einem Widerstand berechnen können.

Ermittlung der elektrischen Leistung im Gleichstrom-Stromkreis

Aus dem Kapitel [1.5 Spannung, Potential und Energie](#) ist bekannt, dass eine Bewegung einer Ladung über eine Potentialdifferenz hinweg einer Änderung der Energie entspricht. Ladungstransport bedeutet also automatisch Energieaufwand. Häufig interessiert aber der Energieaufwand pro Zeiteinheit.

Die Energieaufwand pro Zeiteinheit stellt die Leistung dar:

$$\boxed{P = \frac{\Delta W}{\Delta t}}$$
 mit der Einheit $[P] = \frac{[W]}{[t]} = 1 \frac{\text{Nm}}{\text{s}} = 1 \text{W}$

Für eine konstante Leistung P und einer Anfangsenergie

$$W(t=0) = 0 \text{ gilt:}$$

$$\boxed{W = P \cdot t}$$

Gelten die oben genannten Einschränkungen nicht, muss die erzeugte/benötigte Energie über ein Integral berechnet werden.

Neben dem Stromfluss von der Quelle zum Verbraucher (und zurück), fließt auch die Leistung von der Quelle zum Verbraucher.

Fig. 19: Verlauf von Leistung und Energie

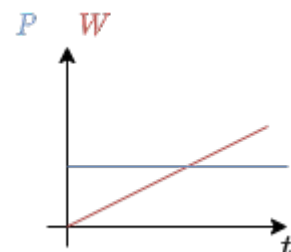


Fig. 20: Quelle und Verbraucher

Betrachtet man nur einen Gleichstrom-Stromkreis, so wird zwischen

den Klemmen folgende Energie umgesetzt (siehe auch [figure 19](#) und [figure 20](#)):

$$W = U_{12} \cdot Q = U_{12} \cdot I \cdot t$$

Damit ergibt sich für die Leistung (d.h. pro Zeiteinheit umgesetzte Energie):

$$P = U_{12} \cdot I \quad \text{mit der Einheit } [P] = 1 \text{ V} \cdot \text{A} = 1 \text{ W}$$



Für ohmsche Widerstände gilt:

$$P = R \cdot I^2 = \frac{U_{12}^2}{R}$$

Nenngrößen von ohmschen Verbrauchern

Name der Nenngröße	physikalische Größe	Beschreibung
Nennleistung	P_N	P_N ist die im Dauerbetrieb zulässige Leistungsabgabe eines Geräts (Verbraucher oder Generator)
Nennstrom	I_N	I_N ist der im Betrieb mit Nennleistung auftretender Strom
Nennspannung	U_N	U_N ist der im Betrieb mit Nennleistung auftretender Spannung

Wirkungsgrad

Die nutzbare (= nach außen abgegebene) P_A Leistung ist immer kleiner als die zugeführte (eingehende) Leistung P_E . Die Differenz wird als Verlustleistung P_V bezeichnet. Es gilt damit:

$$P_E = P_A + P_V$$

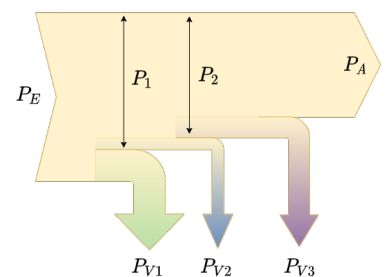
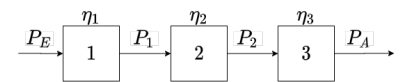
Anstelle der Verlustleistung P_V wird häufig der Wirkungsgrad η angegeben:

$$\eta = \frac{P_A}{P_E} < 1$$

Bei hintereinandergeschalteten Systemen (siehe [figure 21](#)) ergibt sich der Gesamtwiderstand über:

$$\eta = \frac{P_A}{P_E} = \frac{P_1}{P_E} \cdot \frac{P_2}{P_1} \cdot \frac{P_A}{P_2} = \eta_1 \cdot \eta_2 \cdot \eta_3$$

Fig. 21: Leistungsflussdiagramm



Übungen

Aufgabe 1.7.1 vorgerechnetes Beispiel zur elektrischen Leistung und Energie



Aufgabe 1.7.2 Leistung

Auf einer Platine wird ein SMD Widerstand zur Strommessung eingesetzt. Der Widerstandswert soll $R=0,2\ \Omega$ betragen, die Maximalleistung $P_N=250\ \text{mW}$.

Welcher Strom kann höchstens gemessen werden?

Aufgabe 1.7.3 Verlustleistung und Wirkungsgrad I

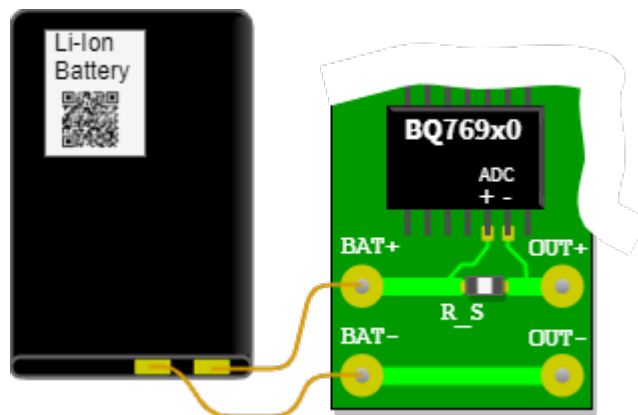


Fig. 22: Skizze des Aufbaus

- Der Batteriemonitor BQ769x0 misst die Lade- und Entladeströme einer Lithium-Ionen-Batterie mittels der Spannung über einem Messwiderstand (eng. Shunt). In [figure 22](#) ist der Analog-Digital-Wandler (ADC) dieses Chips über die Platine am Shunt R_S angeschlossen. Durch den Shunt fließt der Entladestrom vom Batterieanschluss $BAT+$ zu $OUT+$ und über $OUT-$ zurück zu $BAT-$. Der Shunt soll so ausgelegt sein, dass die bipolaren Messsignale einen Spannungspegel im Bereich von $-0,20\ \text{V}$ bis $+0,20\ \text{V}$ haben. Der Analog-Digital-Wandler hat eine Auflösung von $15\ \mu\text{V}$. Anhand der Ströme kann die Ladung in der Batterie gezählt und damit der Ladezustand (SOC) ermittelt werden.
 - Zeichnen Sie ein Ersatzschaltbild mit Spannungsquelle (Batterie), Messwiderstand und Lastwiderstand R_L . Zeichnen Sie auch die Messspannung und Lastspannung ein.
 - Der Shunt soll einen Widerstandswert von $1\ \text{m}\Omega$ haben. Welche

maximalen Lade-/Entladeströme sind noch messbar? Welche minimale Stromänderung ist messbar?

- Welche Verlustleistung wird im Extremfall am Shunt erzeugt?
- Nun soll der Wirkungsgrad berechnet werden
 - Ermitteln Sie den Wirkungsgrad als Funktion von R_S und R_L . Beachten Sie, dass durch beide Widerstände der gleiche Strom fließt.
 - Sonderaufgabe: Die Batterie soll eine Nominalspannung von 10V haben (3 Zellen) und der maximale Entladestrom soll fließen. Welchen Wirkungsgrad ergeben sich allein durch die Messung?

Aufgabe 1.7.4 Verlustleistung und Wirkungsgrad II

Eine Wasserpumpe ($\eta_P = 60\%$) besitzt einen elektromotorischem Antrieb ($\eta_M = 90\%$). Die Pumpe soll je Minute 500l Wasser 12m hochpumpen.

- Welche Nennleistung muss der Motor haben?
- Welchen Strom nimmt der Motor am 230V -Netz auf?

Weiterführendes

1. [Omega Tau Nr. 303](#) : Podcast mit einem Forscher der BTP über die Weiterentwicklung des SI Einheiten Systems

From:

<https://wiki.mexle.org/> - MEXLE Wiki

Permanent link:

https://wiki.mexle.org/elektrotechnik_1/grundlagen_und_grundbegriffe?rev=1620551700

Last update: **2021/05/09 11:15**

