

# Musterlösung Wintersemester 2020/2021

## Student Group

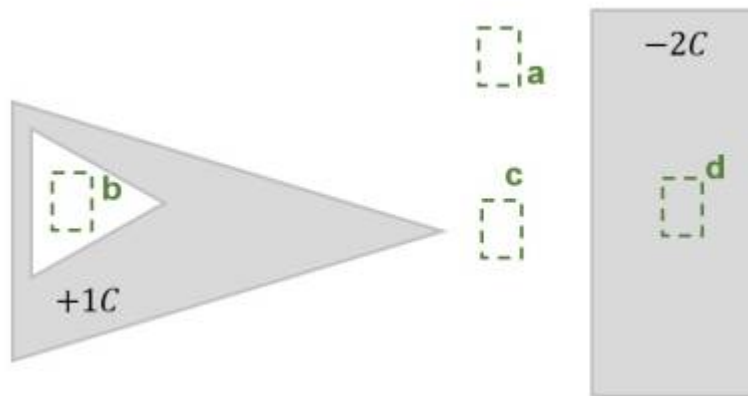
| First Name | Surname | Matrikel Nr. |
|------------|---------|--------------|
|            |         |              |
|            |         |              |
|            |         |              |

## Table of Contents

|   |    |
|---|----|
| <b>Musterlösung Wintersemester 2020/2021</b> .....  | 2  |
| Aufgabe 5.4.2 Feldstärke in unterschiedlicher Geometrie I (Klausuraufgabe, ca 6% einer 60minütigen Klausur) .....   | 2  |
| Aufgabe 5.1.3 Kräfte auf Ladungen (Klausuraufgabe, ca 8% einer 60minütigen Klausur, WS2020) .....                   | 3  |
| Aufgabe 5.2.1 mehrere Kräfte auf eine Ladung I (Klausuraufgabe, ca 8% einer 60minütigen Klausur, WS2020) .....      | 4  |
| Aufgabe 2.7.7 Vereinfachen von Schaltungen (Klausuraufgabe, ca 8% einer 60minütigen Klausur, WS2020) .....          | 5  |
| Aufgabe 2.7.8: Vereinfachen von Schaltungen II (Klausuraufgabe, ca 8% einer 60minütigen Klausur, WS2020) .....      | 7  |
| Aufgabe 4.5.2: Leerlaufspannung über Superposition (Klausuraufgabe, ca 12% einer 60minütigen Klausur, WS2020) ..... | 10 |
| Aufgabe 3.1.3: Last an linearer Quelle (Klausuraufgabe, ca 8% einer 60minütigen Klausur, WS2020) .....              | 13 |

# Musterlösung Wintersemester 2020/2021

## Aufgabe 5.4.2 Feldstärke in unterschiedlicher Geometrie I (Klausuraufgabe, ca 6% einer 60minütigen Klausur)



In der Abbildung rechts ist eine Anordnung aus idealen metallischen Leitern (grau) mit angegebener Ladung gezeigt. In weiß ist ein Dielektrikum (z.B. Vakuum) dargestellt. Mehrere, bezeichnete Bereiche sind durch grün gestrichelte Rahmen eingezeichnet, welche sich teilweise im Innern der Objekte befinden.

Ordnen Sie die bezeichneten Bereiche eindeutig nach aufsteigender Feldstärke (Betrag)! Geben Sie auch an, wenn bezeichneten Bereiche betragsmäßig die gleiche Feldstärke haben.

Tipps für die Lösung

- Welches Feld herrscht in einem Raum vor, der vollständig durch einen leitfähigen Leiter umgeben wird?
- Wie verhält sich das Feld im Inneren eines Leiters?
- Erhöht oder sinkt die Feldstärke, wenn sich eine Ladung sich von einer anderen Ladung wegbewegt?
- Ist das Feld an bei einer Spitze höher oder niedriger?

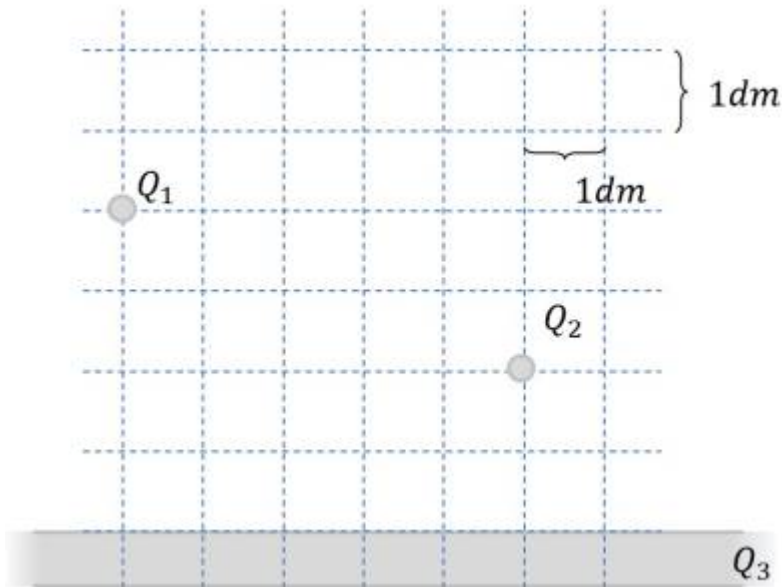
Lösungsweg

1. Bei  $b$  und  $d$  ist kein Feld messbar, da der umgebene Leiter auf einem konstanten Feld liegt. Er ergibt sich keine Potentialdifferenz und damit auch kein Feld.
2. Bei  $c$  ist ein Feld (Betrag  $>0$ ) messbar, welches von der Ladung ( $+1C$ ) zum länglichen Leiter ( $-2C$ ) hinzeigt. Durch die Spitze kommt es zu einer Ladungsüberhöhung und damit zu einem höheren Feld.
3. Bei  $a$  ist ein Feld (Betrag  $>0$ ) messbar, welches von der Ladung ( $+1C$ ) zum länglichen Leiter ( $-2C$ ) hinzeigt.

Endergebnis

$$b = d < a < c$$

### Aufgabe 5.1.3 Kräfte auf Ladungen (Klausuraufgabe, ca 8% einer 60minütigen Klausur, WS2020)



Gegeben ist eine im Vakuum befindliche Anordnung elektrischer Ladungen (siehe Bild rechts).

Die Ladungen haben folgende Werte:

$Q_1 = 7 \mu\text{C}$  (Punktladung)

$Q_2 = 5 \mu\text{C}$  (Punktladung)

$Q_3 = 0 \text{ C}$  (unendlich ausgedehnte Flächenladung)

$\epsilon_0 = 8,854 \cdot 10^{-12} \text{ F/m}$ ,  $\epsilon_r = 1$

1. Berechnen Sie Betrag der Kraft von  $Q_2$  auf  $Q_1$ , ohne die Kraftwirkung von  $Q_3$ .

Tipps für die Lösung

- Welche Gleichung ist für die Kraftwirkung von Ladungen anzuwenden?
- Wie lässt sich der Abstand zwischen den beiden Ladungen ermitteln?

Lösungsweg

$$\begin{aligned} F_C &= \frac{1}{4\pi \cdot \epsilon_0} \cdot \frac{Q_1 \cdot Q_2}{r^2} \quad \& \mid \quad \text{mit } r = \sqrt{\Delta x^2 + \Delta y^2} \quad \& \mid \quad F_C = \frac{1}{4\pi \cdot \epsilon_0} \cdot \frac{Q_1 \cdot Q_2}{\Delta x^2 + \Delta y^2} \quad \& \mid \\ & \mid \quad \text{Zahlenwerte einsetzen, Abstände ablesen: } \Delta x = 3 \text{ dm}, \Delta y = 1 \text{ dm} \quad \& \mid \quad F_C = \frac{1}{4\pi \cdot 8,854 \cdot 10^{-12} \text{ F/m}} \cdot \frac{7 \cdot 10^{-6} \text{ C} \cdot 5 \cdot 10^{-6} \text{ C}}{(0,3 \text{ m})^2 + (0,1 \text{ m})^2} \end{aligned}$$

Endergebnis

$$|F_C| = 1,084 \text{ N} \rightarrow 1,1 \text{ N}$$

2. Ist diese Kraft anziehend oder abstoßend?

Tipps für die Lösung

- Welche Kraftwirkung zeigen gleich bzw. gegensätzlich geladene Körper aufeinander?

Endergebnis

Die Kraft ist abstoßend, da beide Ladungen das gleiche Vorzeichen haben.

3. Nun sei  $Q_2=0$  und die Flächenladung  $Q_3$  in der Art gestaltet, dass sich ein homogenes elektrisches Feld mit  $E_3=100 \text{ kV/m}$  ergibt.  
Welche Kraft (Betrag) ergibt sich nun auf  $Q_1$ ?

Tipps für die Lösung

- Welche Gleichung ist für die Kraftwirkung im homogenen Feld anzuwenden?

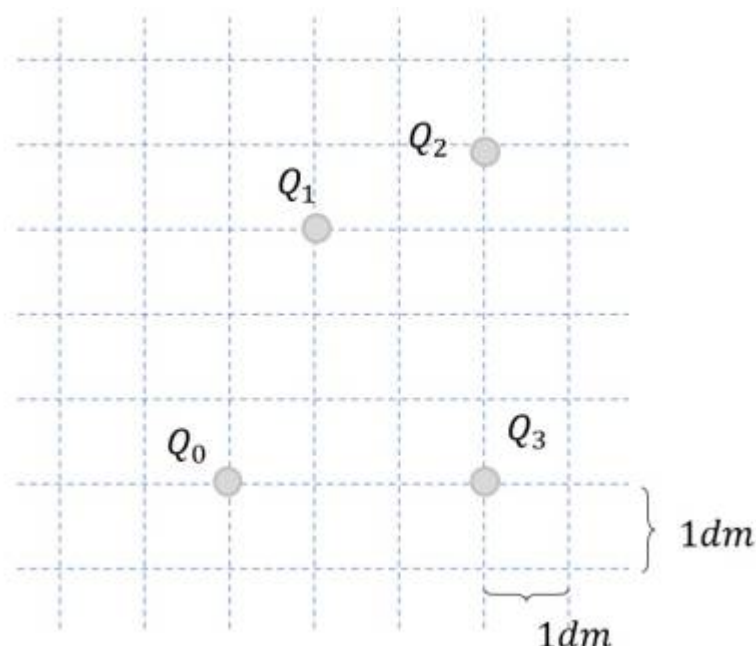
Lösungsweg

$$\begin{aligned} F_C &= E \cdot Q_1 \quad \& \quad | \text{Zahlenwerte einsetzen} \\ F_C &= 100 \cdot 10^3 \text{ V/m} \cdot 7 \cdot 10^{-6} \text{ C} \end{aligned}$$

Endergebnis

$$|F_C| = 0,7 \text{ N}$$

### Aufgabe 5.2.1 mehrere Kräfte auf eine Ladung I (Klausuraufgabe, ca 8% einer 60minütigen Klausur, WS2020)



Gegeben ist die die Anordnung elektrischer Ladungen im Bild rechts.

Es ergeben sich folgende Kraftwirkungen:

$$F_{01} = -5 \text{ N}$$

$$F_{02} = -6 \text{ N}$$

$$F_{03} = +3 \text{ N}$$

Ermitteln Sie rechnerisch die den Betrag der resultierenden Kraft.

Tipps für die Lösung

- Wie müssen die Kräfte vorbereitet werden, dass sie tatsächlich addiert werden können?

Lösungsweg

$$\begin{aligned} F_0 &= |\vec{F}_0| \quad \text{mit } \vec{F}_0 = \left( \begin{matrix} F_{x,0} \\ F_{y,0} \end{matrix} \right) = \left( \sum_{n=1}^3 F_{x,0n} \quad \sum_{n=1}^3 F_{y,0n} \right) \\ F_0 &= \sqrt{\left( \sum_{n=1}^3 F_{x,0n} \right)^2 + \left( \sum_{n=1}^3 F_{y,0n} \right)^2} \end{aligned}$$

Die vorhandenen Kräfte müssen in Koordinaten zerlegt werden. Hier empfehlen sich die orthogonalen Koordinaten ( $x$  und  $y$ ).

Das Koordinatensystem sei so ausgelegt, dass der Ursprung in  $Q_0$  liegt mit der  $x$ -Achse in Richtung  $Q_3$  und die  $y$ -Achse entsprechend rechtwinklig dazu.

Zur Koordinatenzerlegung sind die Winkel  $\alpha_{0n}$  der Kräfte zur  $x$ -Achse notwendig.

Diese ergeben sich im gewählten Koordinatensystem aus den Koordinaten der Ladungen:

$$\alpha_{0n} = \arctan\left(\frac{\Delta y}{\Delta x}\right)$$

$$\alpha_{01} = \arctan\left(\frac{3}{1}\right) = 1,249 = 71,6^\circ$$

$$\alpha_{02} = \arctan\left(\frac{4}{3}\right) = 0,927 = 53,1^\circ$$

$$\alpha_{03} = \arctan\left(\frac{0}{3}\right) = 0 = 0^\circ$$

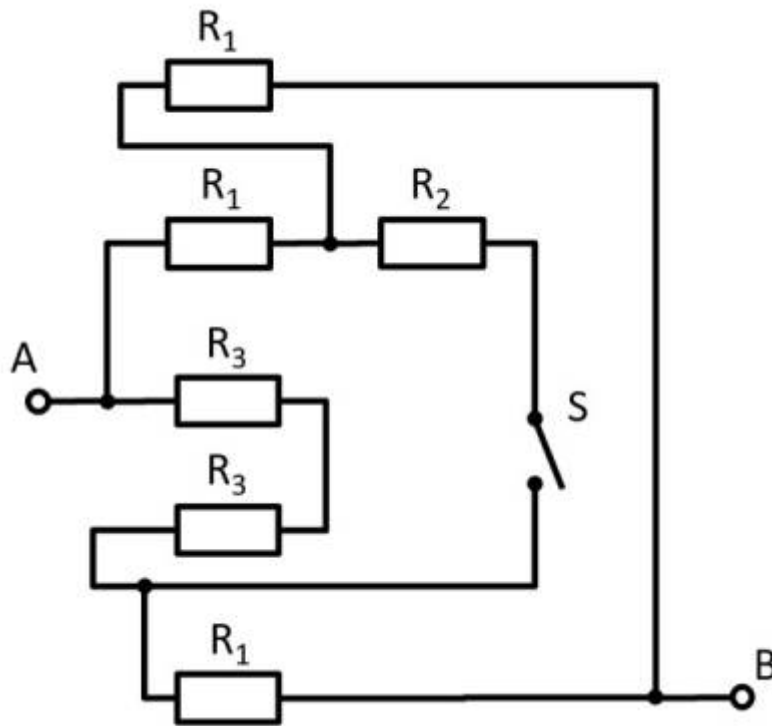
Dann ergeben sich die zerlegten Kräfte zu:

$$\begin{aligned} F_{x,0} &= F_{x,01} + F_{x,02} + F_{x,03} \quad \text{mit } F_{x,0n} \\ &= F_{0n} \cdot \sin(\alpha_{0n}) \quad F_{x,0} = (-5\text{N}) \cdot \sin(71,6^\circ) + (-6\text{N}) \cdot \sin(53,1^\circ) \\ &\quad + (+3\text{N}) \cdot \sin(0^\circ) = -2,18 \text{ N} \\ F_{y,0} &= F_{y,01} + F_{y,02} + F_{y,03} \\ &= F_{0n} \cdot \cos(\alpha_{0n}) \quad F_{y,0} = (-5\text{N}) \cdot \cos(71,6^\circ) + (-6\text{N}) \cdot \cos(53,1^\circ) + (+3\text{N}) \cdot \cos(0^\circ) \\ &= -9,54 \text{ N} \end{aligned}$$

Endergebnis

$$F_0 = \sqrt{(-2,18 \text{ N})^2 + (-9,54 \text{ N})^2} = 9,79 \text{ N} \rightarrow 9,8 \text{ N}$$

### Aufgabe 2.7.7 Vereinfachen von Schaltungen (Klausuraufgabe, ca 8% einer 60minütigen Klausur, WS2020)



Gegeben ist die nebenstehende Schaltung mit

$$R_1 = 10 \text{ } \Omega$$

$$R_2 = 20 \text{ } \Omega$$

$$R_3 = 5 \text{ } \Omega$$

und dem Schalter  $S$ .

1. Bestimmen Sie den Gesamtwiderstand  $R_{\text{ges}}$  zwischen A und B durch Zusammenfassen der Widerstände bei offenem Schalter  $S$ .

Tipps für die Lösung

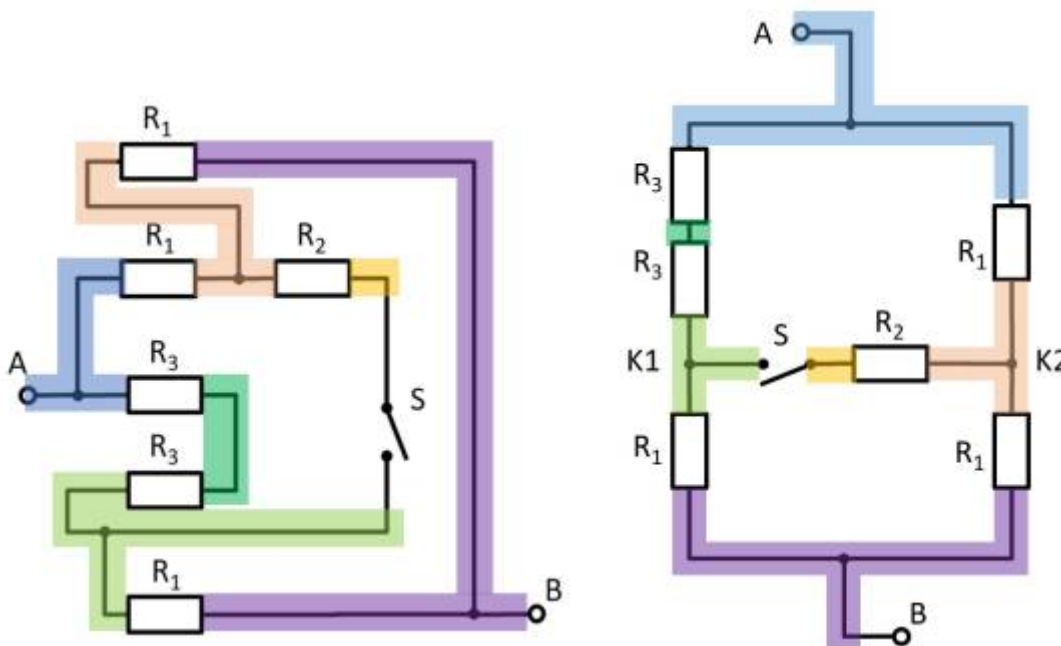
- Wie lässt sich die Schaltung besser darstellen bzw. auseinanderziehen?
- Der Schalter soll dabei durch eine offene Leitung ersetzt werden.

Lösungsweg

Zunächst bietet es sich an die Schaltung umzuformen, damit die eigentliche Struktur sichtbar wird.

Hierzu können die einzelnen Zweige farblich hervorgehoben und als "leitfähiges Gummiband" interpretiert werden.

Es ergibt sich somit:



Damit lassen sich  $R_3$  und  $R_3$  zu  $R_{33} = 2 \cdot R_3 = R_1$  zusammenfassen und es ergibt sich so ein linker und ein rechter Spannungsteiler. Nun ist sichtbar, dass sich im linken und rechten Spannungsteiler das gleiche Potential am jeweiligen Abzweig, bzw. am Knoten K1 (grün) und K2 (pink).

Der Gesamtwiderstand lässt sich also berechnen als  $R_{ges} = (2 \cdot R_1) || (2 \cdot R_1)$ . Durch die Symmetrie können aber auch die Knoten K1 und K2 kurzgeschlossen werden. Es gilt also auch  $R_{ges} = 2 \cdot (R_1 || R_1)$ .

Endergebnis

$$\begin{aligned} R_{ges} &= 2 \cdot (10 \Omega || 10 \Omega) = 10 \Omega \end{aligned}$$

2. Welcher Gesamtwiderstand ergibt sich, wenn Schalter  $S$  geschlossen wird?

Endergebnis

Aufgrund der Symmetrie sind die Potentiale an K1 und K2 gleich. Damit fließt selbst bei geschlossenem Schalter kein Strom über den Widerstand  $R_2$ . Der Widerstand bleibt also gleich.

**Aufgabe 2.7.8: Vereinfachen von Schaltungen II (Klausuraufgabe, ca 8% einer 60minütigen Klausur, WS2020)**



Gegeben ist die nebenstehende Schaltung mit  
 $R_1 = 5 \Omega$   
 $R_2 = 10 \Omega$   
 $R_3 = 20 \Omega$

1. Bestimmen Sie den Gesamtwiderstand  $R_{ges}$  zwischen A und B durch Zusammenfassen der Widerstände.

Tipps für die Lösung

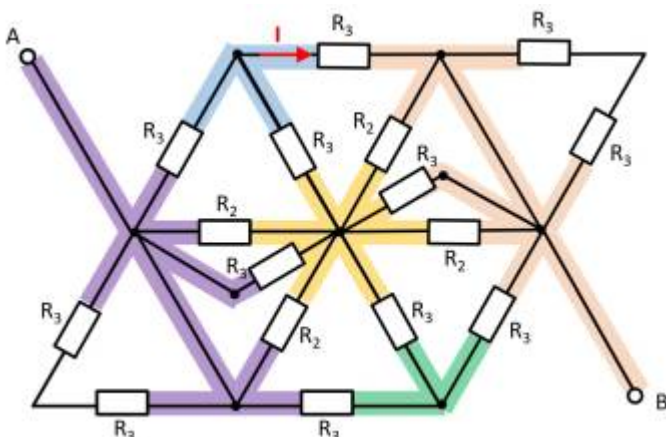
- Wie lässt sich die Schaltung besser darstellen bzw. auseinanderziehen?
- Schalter (falls vorhanden) sollten dabei durch eine offene oder kurzgeschlossene Leitung ersetzt werden.
- Ergeben sich gleiche Potentiale an verschiedenen Knoten, die geschickt genutzt werden können?

Lösungsweg

Zunächst bietet es sich an die Schaltung umzuformen, damit die eigentliche Struktur sichtbar wird.

Hierzu können die einzelnen Zweige farblich hervorgehoben und als "leitfähiges Gummiband" interpretiert werden.

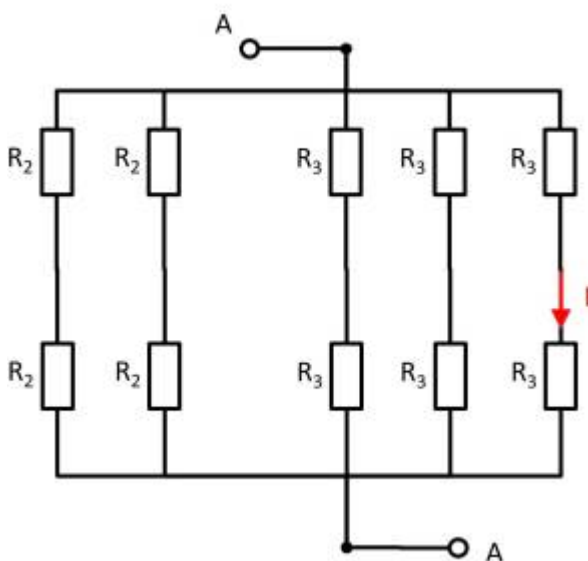
Es zeigt sich, dass die beiden Widerstände  $R_3$  oben links und unten rechts jeweils kurzgeschlossen sind. Es ergibt sich somit:





Hier hilft es das Potential der Knoten K1, K2 und K3 zu betrachten. Bei K2 müssen dazu die Widerstände  $R_2 \parallel R_3 \parallel R_2$  oben und unten jeweils zusammengefasst werden. Es ergeben sich also die gleichen Widerstandswerte oben und unten. Auch bei den Knoten K1 und K2 ergeben sich jeweils die gleichen Widerstandswerte oben wie unten. Mit den jeweils gleichen Verhältnissen der Widerstände bei K1, K2 und K3 lässt sich folgern, dass über die Widerstände  $R_3$  zwischen K1 und K2 bzw. K2 und K3 kein Strom fließt. Diese tragen also nicht zum Gesamtwiderstand bei. In einem solchen Fall kann zwischen den relevanten Knoten für die Rechnung ein Kurzschluss oder eine offene Leitung frei gewählt werden. Im folgenden wird eine offene Leitung gewählt. Zusätzlich können die parallelen Stränge noch umsortiert werden.

Damit ergibt sich:



$$R_{ges} = \left( \left( 2 \cdot R_2 \right) \parallel \left( 2 \cdot R_2 \right) \right) \parallel \left( \left( 2 \cdot R_3 \right) \parallel \left( 2 \cdot R_3 \right) \parallel \left( 2 \cdot R_3 \right) \right) \parallel R_{ges} = R_2 \parallel \left( R_3 \parallel \left( 2 \cdot R_3 \right) \right)$$

$$\begin{aligned} R_{\text{ges}} &= R_2 \quad \& \quad \& \quad \frac{R_3 \cdot 2 R_3}{R_3 + 2 R_3} \\ R_{\text{ges}} &= R_2 \\ &= \frac{2}{3} \cdot R_3 \\ R_3 \{ R_2 + \frac{2}{3} \cdot R_3 \} &= \frac{R_2 \cdot R_3}{\frac{3}{2} \cdot R_2 + R_3} \end{aligned}$$

Endergebnis

$$R_{\text{ges}} = \frac{10 \Omega \cdot 20 \Omega}{\frac{3}{2} \cdot 10 \Omega + 20 \Omega} = 5,7143 \Omega \rightarrow 5,7 \Omega$$

2. Nun sei die Spannung von A nach B:  $U_{AB} = U_0 = 20 \text{ V}$ . Wie groß ist der Strom  $I$ ?

Lösungsweg

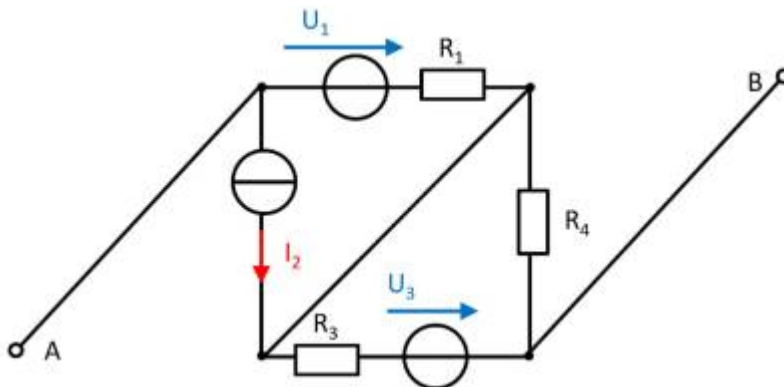
Der Teilstrom  $I$  ergibt sich direkt aus der Spannung  $U_0$ :

$$I = \frac{U_0}{2 \cdot R_3}$$

Endergebnis

$$I = \frac{20 \text{ V}}{2 \cdot 20 \Omega} = 0,5 \text{ A}$$

#### Aufgabe 4.5.2: Leerlaufspannung über Superposition (Klausuraufgabe, ca 12% einer 60minütigen Klausur, WS2020)



Gegeben ist die nebenstehende Schaltung mit

$$R_1 = 5 \Omega$$

$$U_1 = 2 \text{ V}$$

$$I_2 = 1 \text{ A}$$

$$R_3 = 20 \Omega$$

$$U_3 = 8 \text{ V}$$

$$R_4 = 10 \Omega$$

Bestimmen Sie die Leerlaufspannung zwischen A und B mittels des Superpositionsprinzips.

Tipps für die Lösung

- Wie sehen die Einzelschaltungen aus, durch denen die Wirkungen (Spannung zwischen A und B) der einzelnen Quellen berechenbar wird?  
Durch welchen Ersatzwiderstand muss eine Strom- bzw. eine Spannungsquelle bei der

Berechnung der einzelnen Wirkungen ersetzt werden?

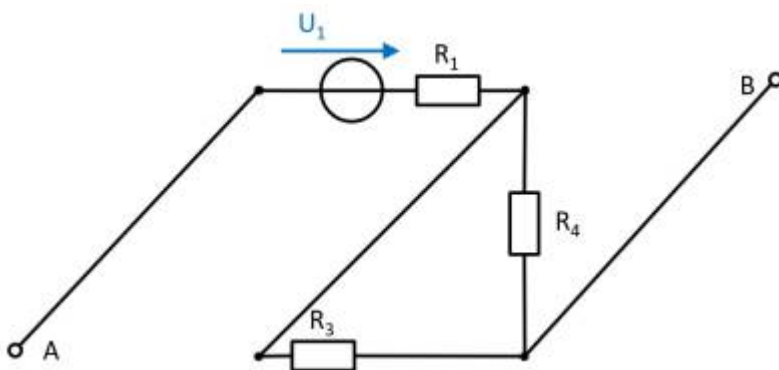
- Wo liegen bei der Einzelbetrachtung die Leerlaufspannungen an?

Lösungsweg

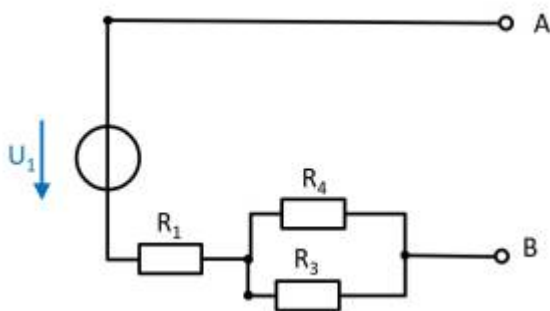
Zunächst müssen die Einzelschaltungen erstellt werden, aus denen die Wirkung der einzelnen Quellen zwischen den Punkten A und B ermittelt werden kann.

**(Spannungs)Quelle  $U_1$**

- Stromquelle  $I_2$  durch Kurzschluss ersetzen
- Spannungsquelle  $U_3$  durch offene Leitung ersetzen



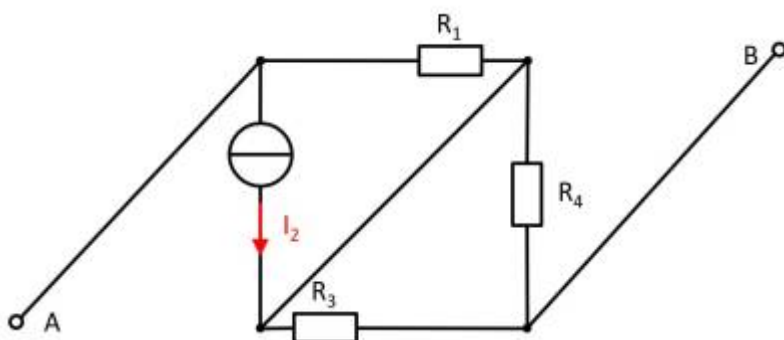
Werden die Komponenten verschoben, so ist die Schaltung besser zu verstehen:



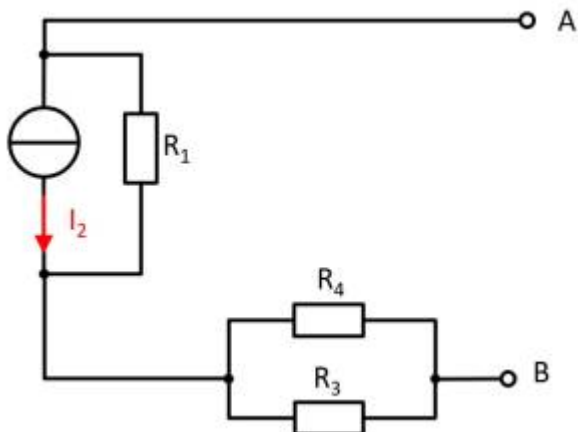
Es zeigt sich, dass sich im Leerlauffall durch keinen Widerstand Strom fließt. Für die Wirkung gilt also:  $U_{AB,1} = U_1$

**(Strom)Quelle  $I_2$**

- Spannungsquelle  $U_1$  durch offene Leitung ersetzen
- Spannungsquelle  $U_3$  durch offene Leitung ersetzen



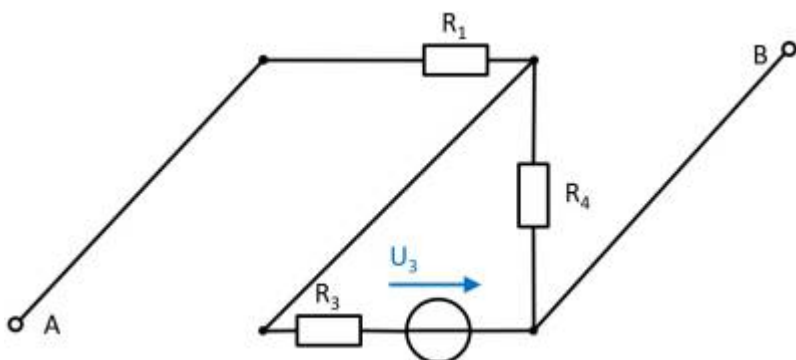
Auch hier können Komponenten verschoben werden, um die Schaltung besser zu verstehen:



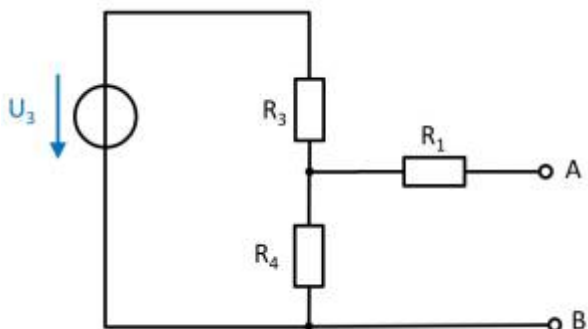
Hier erzeugt die Stromquelle  $I_2$  am Widerstand  $R_2$  die Spannung  $U_{AB,2}$ :  
 $U_{AB,2} = - R_1 \cdot I_2$

**(Spannungs)Quelle  $U_3$**

- Spannungsquelle  $U_1$  durch offene Leitung ersetzen
- Stromquelle  $I_2$  durch Kurzschluss ersetzen



Ebenso wird auch hier die Schaltung verständlicher durch ein Verschieben der Komponenten:



In dieser Schaltung ergibt sich im Leerlauffall ein unbelasteter Spannungsteiler über  $R_3$  und  $R_4$ . Über den Widerstand  $R_1$  fließt im Leerlauf kein Strom.  
 Es ergibt sich:

$$U_{AB,3} = \frac{R_4}{R_3 + R_4} \cdot U_3$$

## Resultierende Spannung

$$\begin{aligned} U_{AB} &= U_1 - R_1 \cdot I_2 + \frac{R_4}{R_3 + R_4} \cdot U_3 \\ \end{aligned}$$

Endergebnis

$$\begin{aligned} U_{AB} &= 2 \text{ V} - 5 \text{ } \Omega \cdot 1 \text{ A} + \frac{10 \text{ } \Omega}{20 \text{ } \Omega + 10 \text{ } \Omega} \cdot 8 \text{ V} = 0,333... \text{ V} \rightarrow 0,3 \text{ V} \\ \end{aligned}$$

### Aufgabe 3.1.3: Last an linearer Quelle (Klausuraufgabe, ca 8% einer 60minütigen Klausur, WS2020)

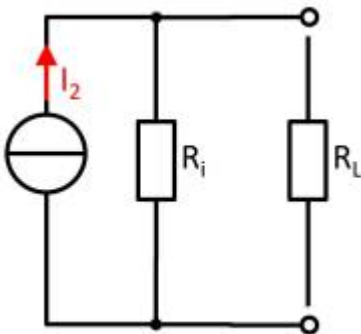
Gegeben ist eine lineare Stromquelle, welche eine ohmsche Last  $R_L=10\Omega$  versorgt. Es ergibt sich ein Strom an der Last von  $I_L=2\text{A}$ . Der Kurzschlussstrom ist  $5\text{A}$ .

1. Zeichnen Sie das Ersatzschaltbild des Aufbaus.

Tipps für die Lösung

- Wie sieht eine lineare Stromquelle aus?
- Wie wird die Last verschaltet?

Endergebnis



2. Wie groß ist der Innenleitwert der Quelle?

Tipps für die Lösung

- Im Kurzschlussfall fließt der Kurzschlussstrom nur durch  $R_L$
- Für eine Vereinfachung der Rechnung bietet es sich an die lineare Stromquelle in eine lineare Spannungsquelle umzuwandeln.

Lösungsweg

Die Umwandlung der linearen Stromquelle in eine lineare Spannungsquelle ergibt eine Leerlaufspannung  $U_{LL}=R_i \cdot I_{KS}$ .

Die Umwandlung wandelt auch die Schaltung von einer Parallelschaltung in eine Reihenschaltung.

Die Spannung  $U_{LL}$  liegt also am Spannungsteiler aus  $R_i$  und  $R_L$ :  $U_{LL} = U_i + U_L$

Mit dem Lastwiderstand  $R_L$  ergibt sich ein Strom von  $I_L$  durch die Reihenschaltung.

Mit den gegebenen  $R_L$  und  $I_L$  lässt sich die Spannung  $U_L$  an der Last berechnen.

Die restliche Spannung  $U_i$  liegt am Innenwiderstand  $R_i$  an, durch den auch der Strom  $I_L$  fließt. Somit ergibt sich für den Leitwert  $G_i$ :

$$\begin{aligned} U_{LL} &= U_i + U_L \parallel R_i \cdot I_{KS} = R_i \cdot I_L + R_L \cdot I_L \parallel R_i \\ &\cdot I_{KS} - R_i \cdot I_L = R_L \cdot I_L \parallel R_i \cdot (I_{KS} - I_L) = R_L \cdot I_L \parallel R_i = \\ &R_L \cdot \frac{I_L}{I_{KS} - I_L} \parallel G_i = \frac{I_{KS} - I_L}{R_L \cdot I_L} \end{aligned}$$

Endergebnis

$$G_i = \frac{5A - 2A}{10 \Omega \cdot 2A} = 0,15 \text{ S}$$

3. Welche Leistung nimmt die Last auf?

Endergebnis

$$P = R_L \cdot I_L^2 = 10 \Omega \cdot (2A)^2 = 40 \text{ W}$$

From:

<https://wiki.mexle.org/> - MEXLE Wiki

Permanent link:

[https://wiki.mexle.org/elektrotechnik\\_1/musterloesung\\_klausur\\_ws2020?rev=1623611379](https://wiki.mexle.org/elektrotechnik_1/musterloesung_klausur_ws2020?rev=1623611379)

Last update: **2021/06/13 21:09**

