

# WSxx\_PrjXX Tolle Projektidee

## Student Group

First Name	Surname	Matrikel Nr.

## Table of Contents

<b>WSxx_PrjXX Tolle Projektidee</b> .....	2
<b>Hardwareübersicht</b> .....	3
<i>Neu erstellte Module</i> .....	3
<b>Softwareübersicht</b> .....	3
Blockbilder .....	3
<b>Projektübersicht</b> .....	5
<b>Aufgabenstellung/Problemstellung</b> .....	5
<b>Pflichtenheft</b> .....	5
<b>Lösungsansatz</b> .....	6
<b>Erstellung der Hardware</b> .....	6
<b>Erstellung der Software</b> .....	6
<b>Überprüfung/Test</b> .....	6
<b>Offene Punkte</b> .....	7
<b>Resume</b> .....	7

# WSxx\_PrjXX Tolle Projektidee

 **Fix Me!**




Dummy-Bild

 **Fix Me!**

Source: [Moyan Brenn @ Wikimedia.org](#)

(CC BY 2.0 Lizenz)


<b>Ersteller</b>	???
<b>letzte Änderung</b>	Sommersemester 2019
<b>Kurzbeschreibung</b>	 <b>Fix Me!</b> In der Kurzbeschreibung soll die wesentliche Funktion des Projekts in einem Satz zusammengefasst werden


 **Delete!**

**ACHTUNG!** Für die Niederschrift bietet sich folgendes Vorgehen an:

1. erst Bilder, Diagramme und Tabellen erstellen und den Kapiteln zuordnen
2. dann mit dem Text beginnen!
3. Auch Fehler dürfen beschrieben werden
4. Es sollte soviel beschrieben werden, dass nachfolgende Studierende ohne Rückfragen Ihren Weg und Ziel nachvollziehen können.
5. Keine Ich-Form, Emotionen vermeiden!

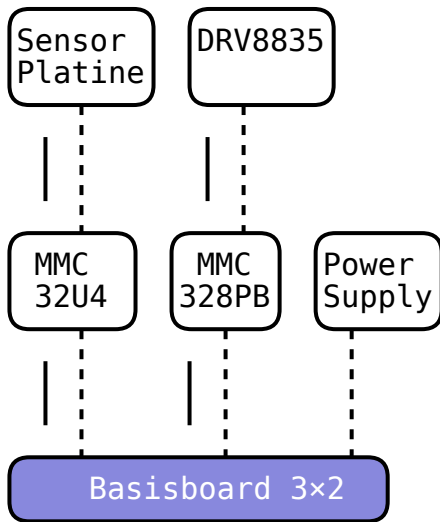


6. Mit  **Delete!** ist Text gekennzeichnet, der in der finalen Doku nicht mehr vorhanden sein sollte

7. Mit  **Fix Me!** ist Text gekennzeichnet, der für die finale Doku ergänzt werden muss

# Hardwareübersicht

Die Hardwareübersicht soll einen Überblick über die verwendete Elektronik (und ggf. mechanische Hardware) geben.



## Neu erstellte Module



**Delete!**

Falls es von Ihnen neu erstellte Elektronik-Module gab, so sind diese hier kurz zu beschreiben. Für eine ausführliche Beschreibung wird eine neue Seite für jedes Modul angelegt.

## Softwareübersicht



**Delete!**

Beschreiben Sie kurz, auf welchem Chip / Board die Software läuft. z.B.: In diesem Projekt wurde die Platine [mmc\\_1x1\\_328pb](#) verwendet und programmiert.

### Blockbilder



**Fix Me!**

Modulblockbild

```
<uml> [*] -right-> main
```

```
state "void main(void)" as main {
```

```
state "Initialisierung" as main_Init
main_Init -right-> Programmschleife : Wenn kein Fehler, dann
state "Programmschleife" as Programmschleife {
```

```

10ms : springe zu input
100ms : springe zu calculate\nspringe zu was anderem
10ms -down-> input
100ms -down-> calculate
}

```

```

}

```

```

state "void input(void)" as input {

```

```

state "ADC initialisieren" as input1
state "irgendwas einlesen" as input2
input1 --> input2
input1 -left-> ADC_init

```

```

}

```

```

state "void ADC_init(void)" as ADC_init { }

```

```

state "void calculate(void)" as calculate { }

```

```

state "void init_calculate(void)" as init_calculate { } calculate-->init_calculate </uml> <uml>

```

```

state "ISR(TWI_vect)" as TWI_Interrupt {

```

```

state "I2C Status auslesen" as TWI1
state "Abhängig vom Status Dinge tun" as TWI2
TWI1 --> TWI2

```

```

}

```

```

</uml>

```

Tipps zum Chart-Plugin: <http://plantuml.com/de/>

## Statemachine

```

<uml> [*] --> Init Init --> [*] State1 : this is a string State1 : this is another string

```

```

State1 --> State2 State2 --> [*] </uml>

```

Tipps zum Chart-Plugin: <http://plantuml.com/de/>

```

42. void main () {
43.   printf ("Hello World!");
44.   exit 0;
45. }

```

## Erklärung zum Code:

- exit 0; kann weggelassen werden.

# Projektübersicht

## Aufgabenstellung/Problemstellung



Die Aufgabenstellung war eine kompakte Controllerplatine zu erstellen, welche als Basis für unterschiedlichste Projekte genutzt werden kann. Dabei sollte Wert auf Kompatibilität und größtmögliche Ausnutzung des verwendeten Microcontrollers werden.

## Pflichtenheft



Das Pflichtenheft in diesem Projekten ist zweigeteilt:

1. Einerseits das tatsächliche Pflichtenheft, bei dem die Projektziele als kurze Aussage mit Beschreibung angegeben werden (erste Tabelle unten)
2. Andererseits eine Beschreibung der einzelnen Platinen und Softwarekomponenten, welche Sie neu entwickeln. Dabei sind die [est\\_projekt\\_leitplanken](#) zu beachten.

Nr.	Projektziel	Beschreibung	Status	Priorität
<b>PH-01</b>	Motor wird angesteuert	Code implementiert, Elektronik funktionsfähig	erledigt	muss
<b>PH-02</b>	Joystick wird eingelesen	Layout	offen	soll
<b>PH-03</b>	Bewegungsablauf wird abgerufen	statt Joystick soll ein gespeicherter Bewegungsablauf auswählbar sein	erledigt	muss
<b>PH-04</b>	Kamera erzeugt Bilder	Kamera auslösen	offen	kann
<b>PH-05</b>	Speicherung der Bilder	Slot mit SD-Karte	nicht mehr relevant	ausgenommen

PH ... Pflichtenheft

Nr.	neuentwickelt	Komponente	Beschreibung	Zielformat
<b>HW-01</b>	ja	Spannungswandler-Platine	Diese Platine enthält den Spannungswandler, welcher die Eingangsspannung auf die Motorspannung hochsetzt. Die Platine beinhaltet einen DCDC-Chip, sowie entsprechende Buchsen	MEXLE 1x1
<b>HW-02</b>	ja	Motortreiber-Platine	Diese Platine wandelt die Motorspannung in eine Wechselspannung.	MEXLE 1x1
<b>HW-03</b>	ja	Joystick-Platine	Joystick mit Mikrocontroller, um die Eingabewerte in I2C Daten umzuwandeln	eigenes Format

Nr.	neuentwickelt	Komponente	Beschreibung	Zielformat
-	nein	MmC1x1 328_2.x ATmega328 Platine	Mikrocontroller-Platine für Motor	MEXLE 1x1
<b>SW-01</b>	ja	Motoransteuerung	Ansteuern des Motortreibers, Einlesen und Ausgeben über I2C	C / Cpp
<b>SW-02</b>	ja	Menüführung	Auswahl zwischen manueller Steuerung	C / Cpp
<b>SW-03</b>	ja	Joystick-Auswertung	Software, welche die Joystickeingabe in I2C umwandelt	C

SW ... Software, HW ... (Elektronik)Hardware

## Lösungsansatz



1. Wie wurde das Problem angegangen?
2. Wieso wurden die genutzten Bauteile und Platinen (z.B. MMC\_328PB) verwendet?

## Erstellung der Hardware



1. hier **nicht** Schaltplan / Board darstellen, sondern in den Unterseiten.
2. Auf was wurde bei der Systemauswahl Wert gelegt?  
Welche Hürden wurden genommen?

## Erstellung der Software



1. Auf was wurde Wert gelegt?  
Welche Hürden wurden genommen?
2. hier sollte auch der Code beschrieben werden, welcher nicht explizit für die genutzte Hardware notwendig ist. Also zum Beispiel bei Spielen, die [Spielmechanik](#) oder bei einer Wetterstation die Aufteilung auf dem Display. In beiden Beispielen wäre die Beschreibung der Bibliothek der Anzeige nicht hier, sondern im Software-Kapitel der Anzeigehardware zu beschreiben.

## Überprüfung/Test



1. Gab es Zwischenschritte / Zwischenergebnisse?
2. Wurden Testplatinen und/oder Testkonzepte erstellt?

Kurzanleitung zu WaveDrom:

<https://observablehq.com/@drom/wavedrom-ark?collection=@drom/wavedrom>

## Offene Punkte



Bitte verfolgend sie die in Ihrem finalen Stand offenen Punkte (Bugs, fehlende Features, nicht vorgenommene Tests) in der [jeweiligen Seite der einzelnen Platine](#). Im Ausnahmefall (z.B. Architektur-Fehler wie fehlende Platinen) kann auch hier die Liste aus der Platine kopiert und gefüllt werden

## Resumee



1. Fazit für das gesamte System
2. Verbesserungsvorschläge (Ausblick): Was könnte im Gesamtsystem noch umgesetzt werden?

From:  
<https://wiki.mexle.org/> - **MEXLE Wiki**

Permanent link:  
[https://wiki.mexle.org/mexle/template\\_fuer\\_die\\_projektbeschreibung?rev=1570984219](https://wiki.mexle.org/mexle/template_fuer_die_projektbeschreibung?rev=1570984219)

Last update: **2021/05/09 09:57**

