

WSxx_PrjXX Tolle Projektidee

Student Group

First Name	Surname	Matrikel Nr.

Table of Contents

MEXLE2020 Modul : DummyName	2
Hardwareübersicht	3
<i>Neu erstellte Module</i>	4
Softwareübersicht	5
State Machine	5
Projektübersicht	6
<i>Aufgabenstellung/Problemstellung</i>	6
<i>Lösungsansatz</i>	6
<i>Erstellung der Hardware</i>	6
<i>Erstellung der Software</i>	6
<i>Überprüfung/Test</i>	6
<i>Resume</i>	6
Fazit	6
bekannte Bugs / Verbesserungsvorschläge	6

MEXLE2020 Modul : DummyName



Dummy-Bild

Source: [Moyan Brenn @ Wikimedia.org](#)
(CC BY 2.0 Lizenz)

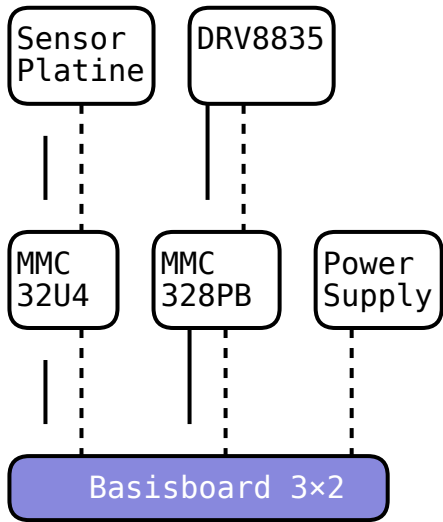
Ersteller	???
letzte Änderung	Sommersemester 2019
Kurzbeschreibung	In der Kurzbeschreibung soll die wesentliche Funktion des Projekts in einem Satz zusammengefasst werden

ACHTUNG! Für die Niederschrift bietet sich folgendes Vorgehen an:



1. erst Bilder, Diagramme und Tabellen erstellen und den Kapiteln zuordnen
2. dann mit dem Text beginnen!
3. Auch Fehler dürfen beschrieben werden
4. Es sollte soviel beschrieben werden, dass nachfolgende Studierende ohne Rückfragen Ihren Weg und Ziel nachvollziehen können.
5. Keine Ich-Form, Emotionen vermeiden!

Hardwareübersicht



Neu erstellte Module

Softwareübersicht

In diesem Projekt wurde die Platine [mmc_1x1_328pb](#) verwendet und programmiert.

State Machine

```
<uml> [*] -> Init Init -> [*] State1 : this is a string State1 : this is another string State1 -> State2  
State2 -> [*] </uml>
```

Tipps zum Chart-Plugin: <http://plantuml.com/de/>

```
42. void main () {  
43. printf ("Hello World!");  
44. exit 0;  
45. }
```

Erklärung zum Code:

- `exit 0;` kann weggelassen werden.

Projektübersicht

Aufgabenstellung/Problemstellung

Die Aufgabenstellung war eine kompakte Controllerplatine zu erstellen, welche als Basis für unterschiedlichste Projekte genutzt werden kann. Dabei sollte Wert auf Kompatibilität und größtmögliche Ausnutzung des verwendeten Microcontrollers werden.

Lösungsansatz

1. Wie wurde das Problem angegangen?
2. Wieso wurden die genutzten Bauteile und Platinen (z.B. MMC_328PB) verwendet?

Erstellung der Hardware

1. hier **nicht** Schaltplan / Board darstellen, sondern in den Unterseiten.
2. Auf was wurde bei der Systemauswahl Wert gelegt? Welche Hürden wurden genommen?

Erstellung der Software

1. Auf was wurde Wert gelegt? Welche Hürden wurden genommen?
2. hier sollte auch der Code beschrieben werden, welcher nicht explizit für die genutzte Hardware notwendig ist. Also zum Beispiel bei Spielen, die **Spielmechanik** oder bei einer Wetterstation die Aufteilung auf dem Display. In beiden Beispielen wäre die Beschreibung der Bibliothek der Anzeige nicht hier, sondern im Software-Kapitel der Anzeigehardware zu beschreiben.

Überprüfung/Test

1. Gab es Zwischenschritte / Zwischenergebnisse?
2. Wurden Testplatinen und/oder Testkonzepte erstellt?

Kurzanleitung zu WaveDrom:

<https://observablehq.com/@drom/wavedrom-ark?collection=@drom/wavedrom>

Resumee

Fazit

nur für die einzelne Platine. Das Abschlussfazit sollte auf der Projekt-Seite stehen.

bekannte Bugs / Verbesserungsvorschläge

1. Welche Fehler sind auf der Platine / in der Software bekannt?
2. Verbesserungsvorschläge (Ausblick): Was könnte im Gesamtsystem noch umgesetzt werden?

Nr.	Bug/Feature	SW/HW	Beschreibung
Iss-01	Bug	SW	Bei der Eingabe eines 18-stelligen Codes werden die letzten 17 Stellen abgeschnitten

Nr.	Bug/Feature	SW/HW	Beschreibung
Iss-02	Bug	HW	LED X3 funktioniert nicht -> Kurzschluss durch Lötzinn
Iss-03	Feature	SW	Statemachine ist einzubauen
Iss-04	Feature	HW	Kameraauslöser ist zu entwickeln (noch nicht verfügbar)
Iss-05	Test	HW	SD-Karte noch nicht getestet

From:
<https://wiki.mexle.org/> - **MEXLE Wiki**

Permanent link:
https://wiki.mexle.org/mexle/template_fuer_die_projektbeschreibung?rev=1579909933

Last update: **2021/05/09 09:56**

