

Übersicht über die am häufigsten verwendeten, seriellen Schnittstellen

Student Group

First Name	Surname	Matrikel Nr.

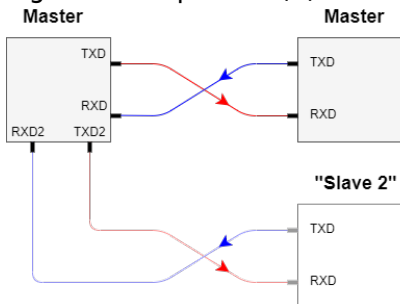
Table of Contents

- Übersicht über die am häufigsten verwendeten, seriellen Schnittstellen 2
- USART 2
- I2C 2
- SPI 2

Übersicht über die am häufigsten verwendeten, seriellen Schnittstellen

USART

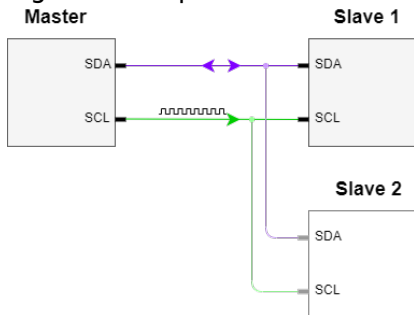
Fig. 1: Konzeptbild U(S)ART



- Keine gibt Takt vor. Es sind gleichberechtigte Kommunikationspartner (siehe figure 1).
- Jeder darf zu jederzeit senden.
- Senden und Empfangen geschieht über zwei separate Leitungen.
- Kommunikation ist nur zwischen zwei Geräten möglich. Ein weiterer Slave würde eine weiteren U(S)ART-Bus benötigen.

I2C

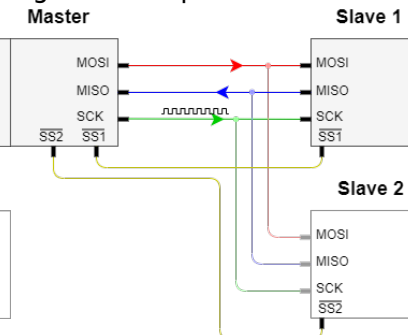
Fig. 3: Konzeptbild I2C



- Master gibt Takt vor (siehe figure 3).
- Slave darf nur zu bestimmten Zeiten senden und nur, wenn der Master dies anfordert.
- Senden und Empfangen geschieht über die gleiche Leitung.
- Alle Slaves hören am gleichen Bus mit und schreiben auf die gleiche Leitung.
- Jeder Slave muss anhand der Signale überprüfen, ob die Daten für ihn gemeint sind.

SPI

Fig. 2: Konzeptbild SPI



- Master gibt Takt vor (siehe figure 2).
- Slave darf nur zu bestimmten Zeiten senden und nur, wenn der Master dies anfordert.
- Senden und Empfangen geschieht über zwei separate Leitungen.
- Alle Slaves hören auf der gleichen Leitung mit und schreiben auf die gleiche Leitung.
- Der gewünschte Slave wird über die Slave Select Leitung ausgewählt.

From: <https://wiki.mexle.org/> - MEXLE Wiki

Permanent link: https://wiki.mexle.org/microcontrollertechnik/serielle_schnittstellen?rev=1635033501

Last update: 2021/10/24 01:58

