

Übersicht über die am häufigsten verwendeten, seriellen Schnittstellen

Student Group

First Name	Surname	Matrikel Nr.

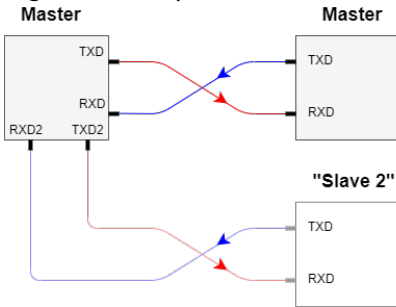
Table of Contents

- Übersicht über die am häufigsten verwendeten, seriellen Schnittstellen 2
- USART 2
- SPI 2
- I2C 2

Übersicht über die am häufigsten verwendeten, seriellen Schnittstellen

USART

Fig. 1: Konzeptbild U(S)ART



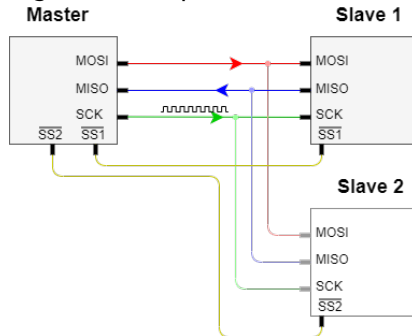
- Keiner gibt Takt vor - die Taktrate (Baudrate) muss aber bei jedem beteiligten uC gleich sein. Es sind gleichberechtigte Kommunikationspartner (siehe [figure 1](#)).
- Jeder darf zu jederzeit senden.
- Senden und Empfangen geschieht über zwei separate Leitungen.
- Kommunikation ist zunächst nur zwischen zwei Geräten möglich. Ein weiterer Slave würde eine weiteren U(S)ART-Bus benötigen.
- Optional ist eine Adressierung möglich ("Multi-processor Communication Mode").

Datenleitungen:

- **RXD** : auf den IC bezogener, unidirektionaler Empfangspin
- **TXD** : auf den IC bezogener, unidirektionaler Sendepin

SPI

Fig. 2: Konzeptbild SPI



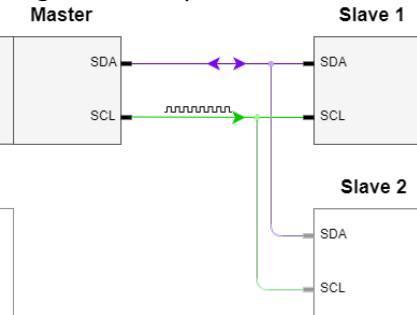
- Master gibt Takt vor (siehe [figure 2](#)).
- Slave darf nur zu bestimmten Zeiten senden und nur, wenn der Master dies anfordert.
- Senden und Empfangen geschieht über zwei separate Leitungen.
- Alle Slaves hören auf der gleichen Leitung mit und schreiben auf die gleiche Leitung.
- Der gewünschte Slave wird über die Slave Select Leitung ausgewählt.

Datenleitungen:

- **MOSI** : unidirektionale Datenleitung von Master zum Slave, auch
 - SDI am Slave: Serial/Slave Data In
 - DI/DIN: Data In
 - PICO: Peripheral In, Controller Out)
- **MISO** : unidirektionale Datenleitung von Slave zum Master, auch
 - SDO am Slave: Serial/Slave Data

I2C

Fig. 3: Konzeptbild I2C



- Master gibt Takt vor (siehe [figure 3](#)).
- Slave darf nur zu bestimmten Zeiten senden und nur, wenn der Master dies anfordert.
- Senden und Empfangen geschieht über die gleiche Leitung.
- Alle Slaves hören am gleichen Bus mit und schreiben auf die gleiche Leitung.
- Jeder Slave muss anhand der Signale überprüfen, ob die Daten für ihn gemeint sind.

Datenleitungen:

- **SDA** : bidirektionale Datenleitung (auch SDL: Serial Data Line)
- **SCL** : Taktleitung (Serial Clock Line)

- Out
 - DO/DOUT: Data Out
 - POCI: Peripheral Out, Controller In
- **CLK**: Taktleitung (auch SCK: Serial Clock)
- **SS**: Slave Select (auch CS: Chip Select, CE/EN: Chip ENable)

From:

<https://wiki.mexle.org/> - **MEXLE Wiki**

Permanent link:

https://wiki.mexle.org/microcontrollertechnik/serielle_schnittstellen?rev=1652455464

Last update: **2022/05/13 17:24**

