

Tipps zur Optimierung von Simulide Schaltungen

Student Group

First Name	Surname	Matrikel Nr.

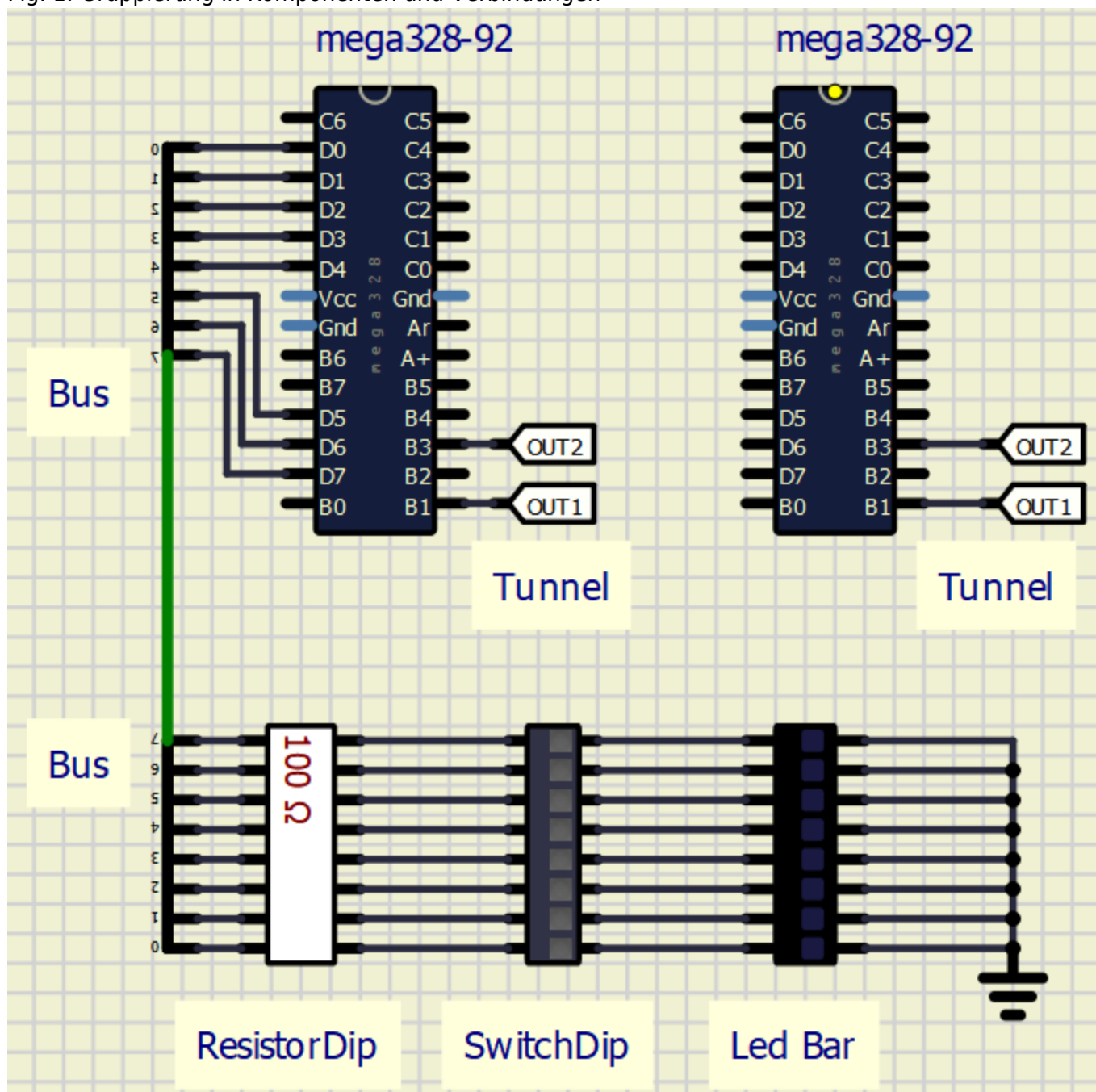
Table of Contents

Tipps zur Optimierung von Simulide Schaltungen	2
<i>Optimierung durch Mehrfachkomponenten und durch von besondere Verbindungen</i>	2
<i>Optimierung von Schaltern</i>	3

Tipps zur Optimierung von Simulide Schaltungen

Optimierung durch Mehrfachkomponenten und durch von besondere Verbindungen

Fig. 1: Gruppierung in Komponenten und Verbindungen



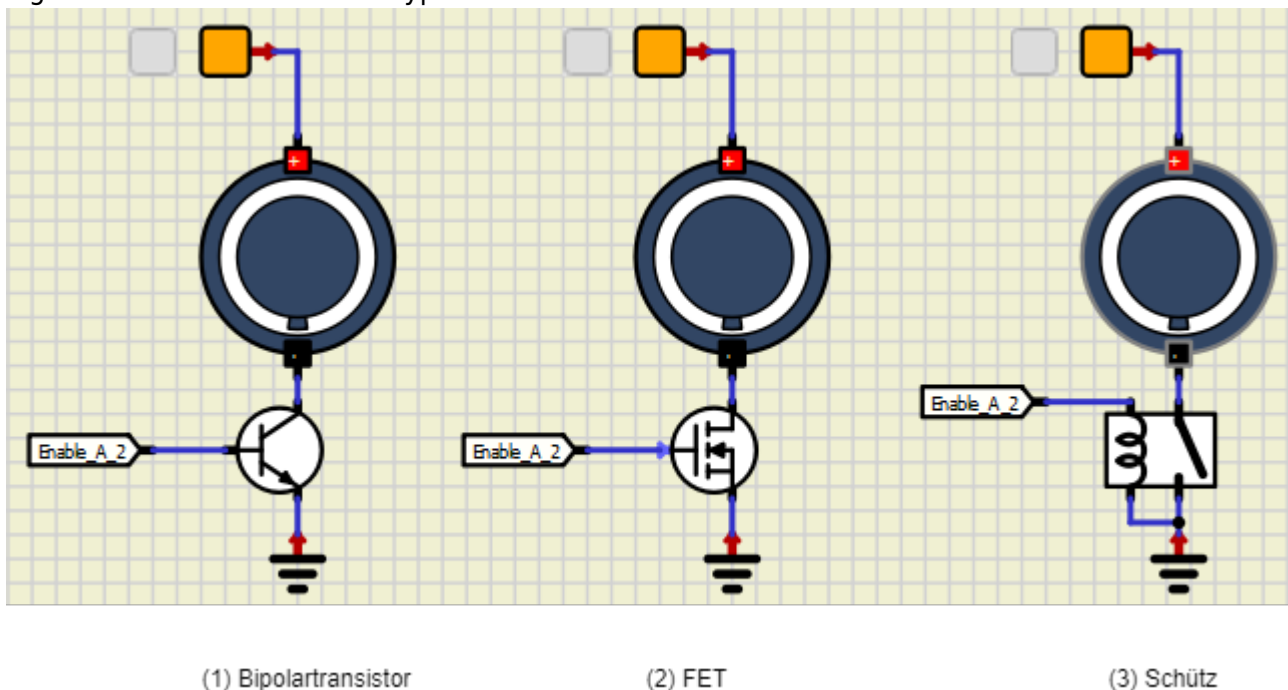
Von verschiedenen Komponenten gibt es Mehrfachkonfigurationen in einem Chip-Package (z.B. Widerständen, LEDs, Schalter). Das ermöglicht eine kompakte Darstellung. Die Anzahl der Komponenten lässt sich über das Eigenschaftenmenü anpassen.

Um Verbindungen geschickt zu führen, gibt es verschiedene Möglichkeiten:

- **Mehrere parallele Linien:** der Klassiker und etwas aufwändig. Hier hilft das **Multi-Connect-Feature** von Simulide: einfach mit gedrückter <Umschalt> Taste eine Mehr-Pin-Komponente an eine weitere annähern. Simulide verbindet dann naheliegende Pins automatisch gleichzeitig
- **Verwendung von Bussen:** Wie im Bild gezeigt, ergibt sich damit weniger Kabelsalat, sondern nur eine einzelne, dicke, grüne Verbindung. Weiterer Vorteil ist, dass sich durch Drehen des Busanschlusses Reihenfolgen der Pins anpassen lassen. Im Bild beginnt der obere Bus oben mit 0, der untere beginnt oben mit 7.
- **Verwendung von Bussen:** Damit lassen sich Verbindungen gänzlich "unsichtbar" machen. Die Benennung der Tunnel geben hier an, dass es sich um das gleiche Signal handelt.

Optimierung von Schaltern

Fig. 2: Verschiedene Schaltertypen



In der realen Anwendung werden Bipolartransistoren oder FETs genutzt. Aufgrund des PN-Übergangs sind diese Nichtlinearitäten aufwändig in der Simulation. Besser ist hier die Verwendung eines Relais / Schütz. Dieses kann wesentlich schneller simuliert werden. Beachten Sie aber, dass dies in der Praxis nach einigen tausend Schaltzyklen (d.h. nach wenigen Sekunden) defekt wäre.

From:
<https://wiki.mexle.org/> - MEXLE Wiki

Permanent link:
https://wiki.mexle.org/microcontrollertechnik/tipps_zur_optimierung_von_simulide_schaltungen

Last update: 2022/02/25 00:23

