

tagderlehre2022

Student Group

First Name	Surname	Matrikel Nr.

Table of Contents

In den Flow kommen	2
Rückkopplung	2
Probleme der Elektronik / Elektrotechnik	2
DokuWiki	3
Warum (Doku)Wiki?	3
Warum (Doku)Wiki?	3
Online Simulationen	4
Simulation im Wiki	4
weitere Online-Simu Quellen	4
Offline Simulationen	4
SimulIDE	4
weitere Simulationen	5
weitere OER Quellen	5

In den Flow kommen

Moderne Werkzeuge in der Lehre
für die Fachbereiche Elektrotechnik und Elektronik
(und Embedded Software Entwicklung)

Rückkopplung

Audience response:

arsnova.click/quiz/tagderlehrehn2022



Probleme der Elektronik / Elektrotechnik

- abstrakte Konzepte

- Formel-lastig

\$l = JA \rightarrow\$ □.öh ne...

DokuWiki



“Freiheit, Gleichheit, Geschwisterlichkeit...”

Warum (Doku)Wiki?

Technische Gründe

- auf Server im RZ installierbar
- Seiten in Text-Dateien gespeichert
- Leichte Markup Sprache
- Plugins für
[ACL+LDAP](#), [diagrams.net](#), iframes, collapsibles...



Start drawing by
clicking here

Warum (Doku)Wiki?

Konzeptuelle Gründe

- Open Source, [Open Educational Resource](#)
- Handhabung; “[Ideen-Sammlung](#)”
- leicht für (IT-affine) Studis erlernbar
- Projektdoku im Wiki

Online Simulationen

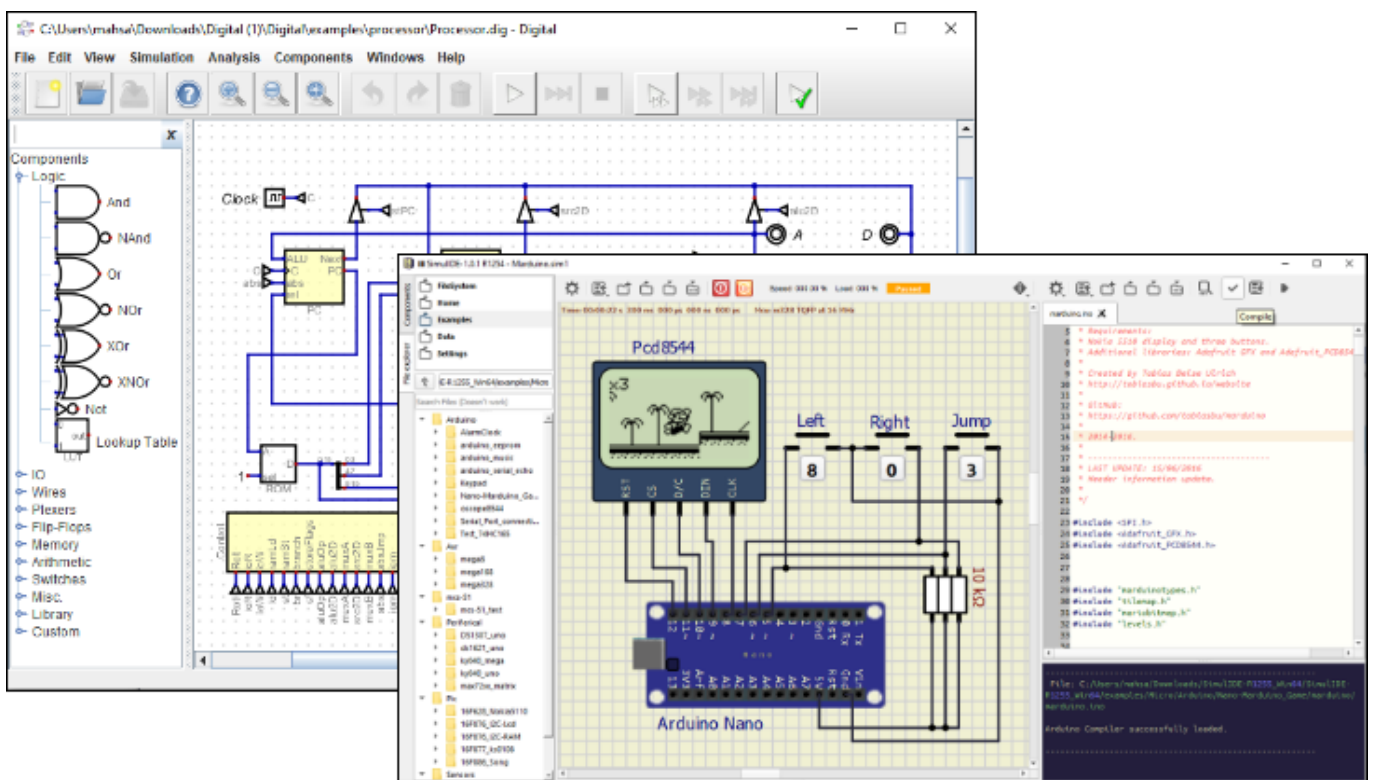
Simulation im Wiki

- [Elektrotechnik](#)
- [Elektronik](#)
- [Digitaltechnik](#)

weitere Online-Simu Quellen

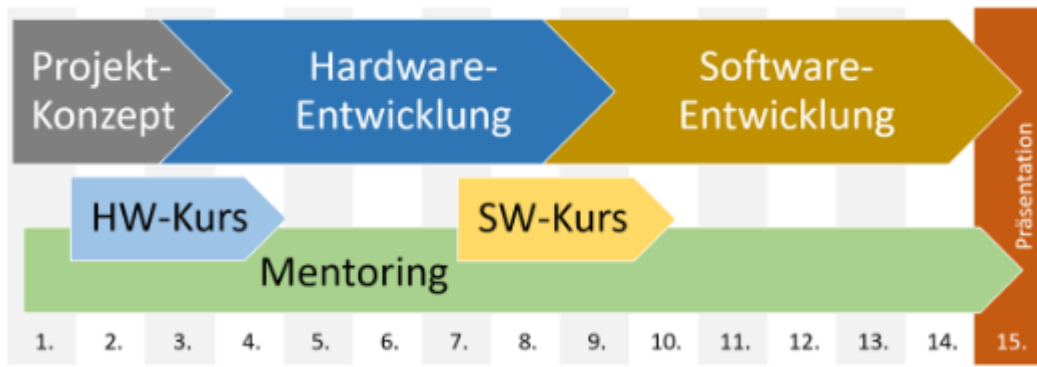
- [von Paul Falstad](#) (z.B. [Magnetfelder](#))
- [PhET](#) (z.B. als [Teaser](#))
- [Physlet](#)

Offline Simulationen



SimulIDE

- [Beispiele im Wiki](#)
- Entwicklung und Tests von eigeninitiativen SW-Projekte
- Einbindung in Lernkonzept



weitere Simulationen

- [Digital](#), im [Skript](#)
- [TINA TI](#) (kostenlos aber nicht OpenSource)

weitere OER Quellen

- [LibreTexts](#)
- [Openstax](#)
- [OER Commons](#)

From:

<https://wiki.mexle.org/> - **MEXLE Wiki**

Permanent link:

<https://wiki.mexle.org/praesentationen/tagderlehre2022?rev=1656380980>

Last update: **2022/06/28 03:49**

