

# tagderlehre2022

## Student Group

First Name	Surname	Matrikel Nr.

## Table of Contents

- In den Flow kommen** ..... 2
- Rückkopplung** ..... 2
- Probleme der Elektronik / Elektrotechnik ..... 2
- DokuWiki** ..... 3
- Warum (Doku)Wiki? ..... 3
- Warum (Doku)Wiki? ..... 3
- weitere OER Quellen** ..... 4
- Online Simulationen** ..... 4
- CircuitJS im Wiki** ..... 4
- weitere Online-Simu Quellen** ..... 5
- Offline Simulationen** ..... 5
- SimulIDE** ..... 5
- weitere Simulationen** ..... 6
- Praxis** ..... 6
- MEXLE 2020** ..... 6

# In den Flow kommen

Moderne Werkzeuge in der Lehre  
für die Fachbereiche Elektrotechnik und Elektronik  
(und Embedded Software Entwicklung)

## Rückkopplung

Audience response:

[arsnova.click/quiz/tagderlehrehn2022](https://arsnova.click/quiz/tagderlehrehn2022)



## Probleme der Elektronik / Elektrotechnik

- abstrakte Konzepte

- Formel-lastig

$\$I = JA \rightarrow \$ \dots$

## DokuWiki



“Freiheit, Gleichheit, Geschwisterlichkeit...”

## Warum (Doku)Wiki?

Technische Gründe

- auf Server im RZ installierbar
- Seiten in Text-Dateien gespeichert
- Leichte Markup Sprache
- Plugins für  
[ACL+LDAP](#), [diagrams.net](#), iframes, collapsibles...



Start drawing by  
clicking here

## Warum (Doku)Wiki?

Konzeptuelle Gründe

- Open Source, [Open Educational Resource](#)
- Handhabung; “[Ideen-Sammlung](#)”
- leicht für (IT-affine) Studis erlernbar
- Projektdoku im Wiki

## weitere OER Quellen

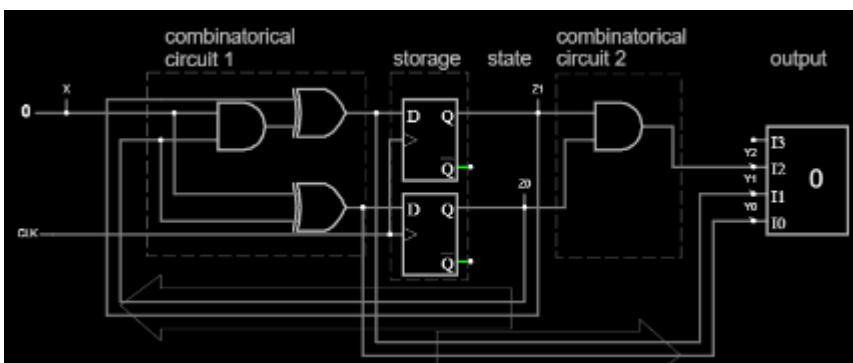
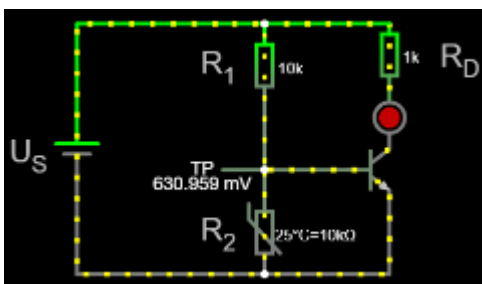
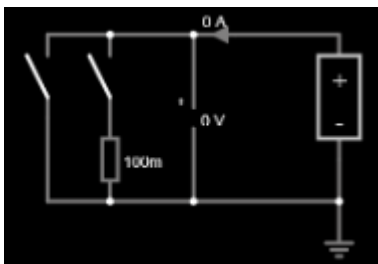
- [LibreTexts](#)
- [Openstax](#)
- [OER Commons](#)

## Online Simulationen

CircuitJS

## CircuitJS im Wiki

- [Elektrotechnik](#)
- [Elektronik](#)
- [Digitaltechnik](#)



# weitere Online-Simu Quellen

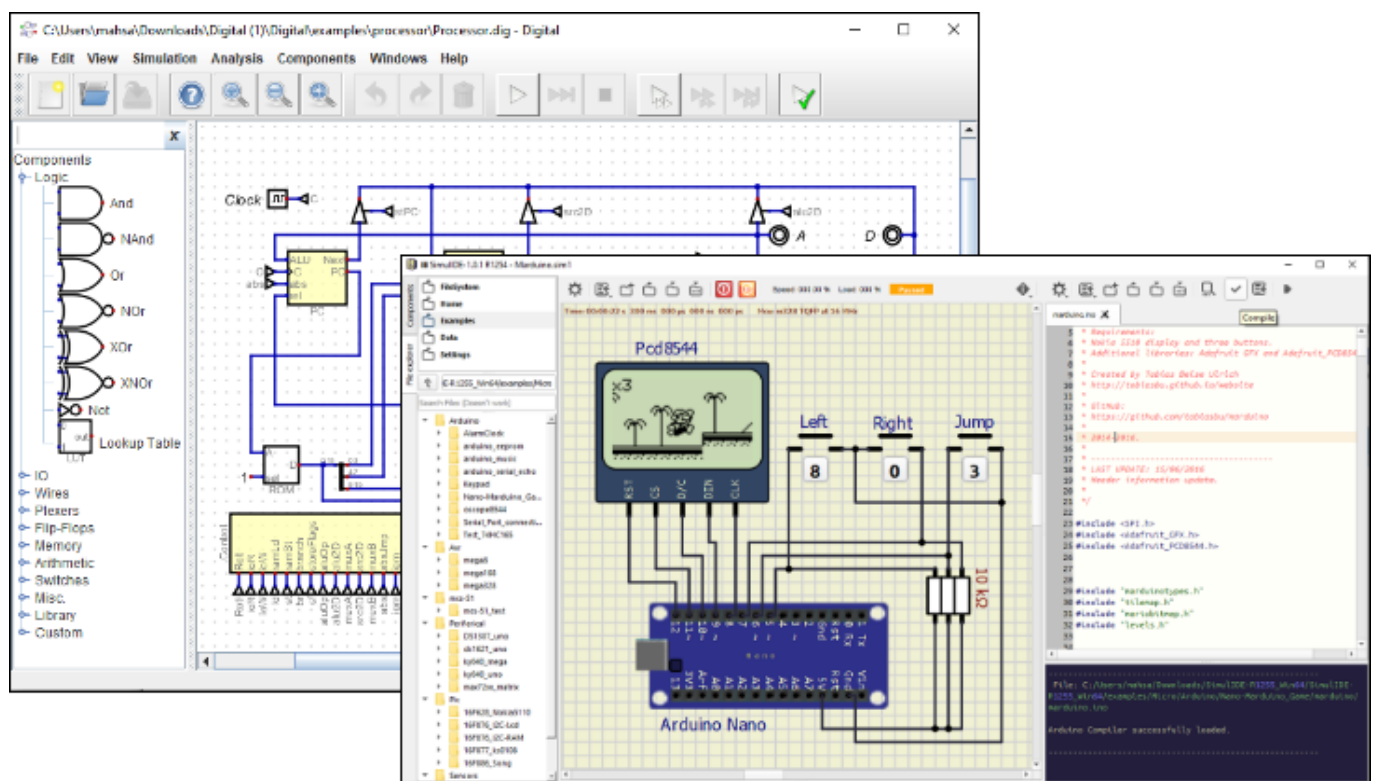
genutzte:

- von Paul Falstad (z.B. [Magnetfelder](#))
- [PhET](#) (z.B. als [Teaser](#))

nicht genutzte:

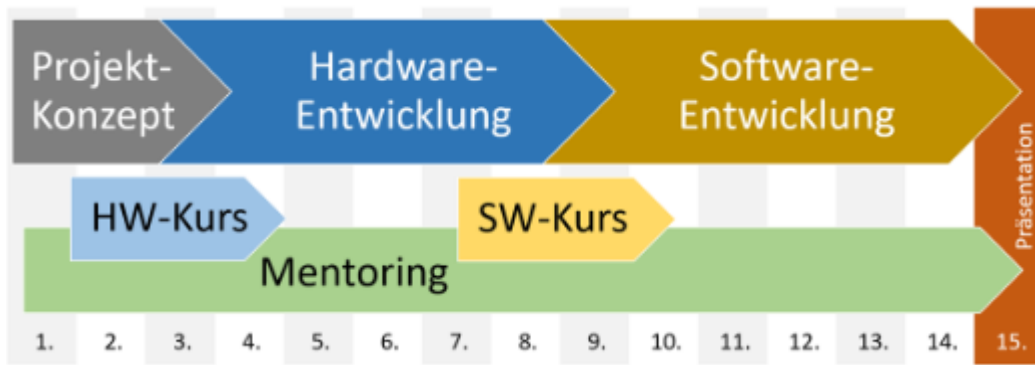
- [Physlet](#)
- [EDA Playground](#) (Online C, Verilog, VHDL compiler)
- [SpicyVolt](#) (Spannungsdarstellung)

# Offline Simulationen



# SimulIDE

- [Beispiele im Wiki](#)
- Entwicklung und Tests von eigeninitiativen SW-Projekte
- Einbindung in Lernkonzept

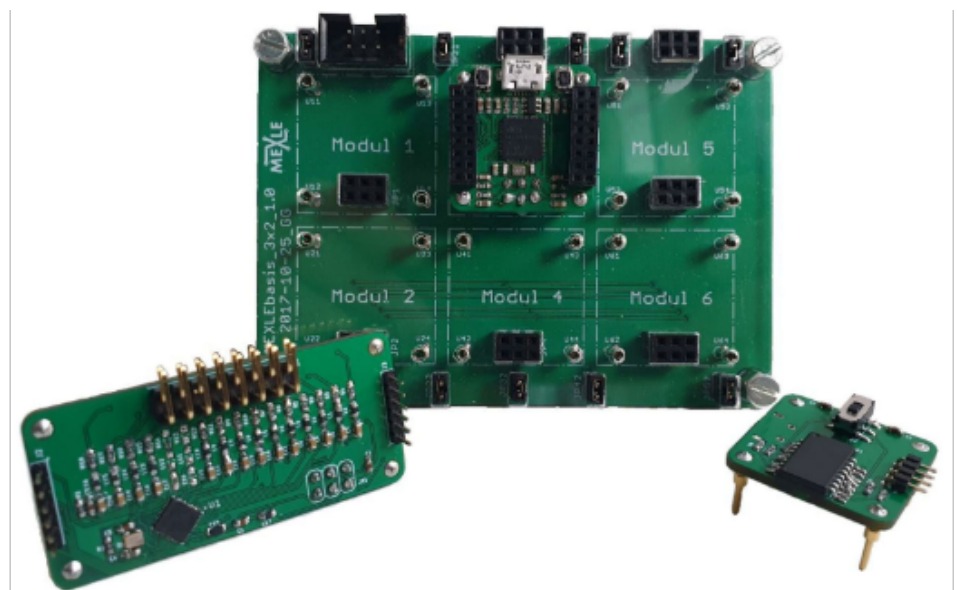


## weitere Simulationen

- [Digital](#), im [Skript](#)
- [TINA TI](#) (kostenlos aber nicht OpenSource)

## Praxis

### MEXLE 2020



- Einbindung in [Wiki](#)
- [Einschränkung und \(Prozess\)Spielweise](#)

From:

<https://wiki.mexle.org/> - **MEXLE Wiki**

Permanent link:

<https://wiki.mexle.org/praesentationen/tagderlehre2022?rev=1656486477>

Last update: **2022/06/29 09:07**

