

tagderlehre2022

Student Group

First Name	Surname	Matrikel Nr.

Table of Contents

In den Flow kommen	2
Rückkopplung	2
Probleme der Elektronik / Elektrotechnik	3
DokuWiki	3
Warum (Doku)Wiki?	3
Warum (Doku)Wiki?	4
weitere OER Quellen	4
Online Simulationen	4
CircuitJS im Wiki	4
weitere Online-Simu Quellen	5
weitere Online-Simu Quellen	5
Offline Simulationen	6
SimulIDE	6
weitere Simulationen	6
Praxis	7
MEXLE 2020	7

In den Flow kommen

Moderne Werkzeuge in der Lehre
für die Fachbereiche Elektrotechnik und Elektronik
(und Embedded Software Entwicklung)



CC0, eloneo, Pixabay

Rückkopplung

Audience response:

arsnova.click/quiz/tagderlehre2022



Probleme der Elektronik / Elektrotechnik

- abstrakte Konzepte
- Formel-lastig

$\$I = JA \rightarrow \dots$

DokuWiki



“Freiheit, Gleichheit, Geschwisterlichkeit...”

Warum (Doku)Wiki?

Technische Gründe

- auf Server im RZ installierbar

- Seiten in Text-Dateien gespeichert
- Leichte Markup Sprache
- Plugins für
[ACL+LDAP](#), [diagrams.net](#), iframes, collapsibles...



Start drawing by
clicking here

Warum (Doku)Wiki?

Konzeptuelle Gründe

- Open Source, [Open Educational Resource](#)
- Handhabung; “[Ideen-Sammlung](#)”
- leicht für (IT-affine) Studis erlernbar
- Projektdoku im Wiki

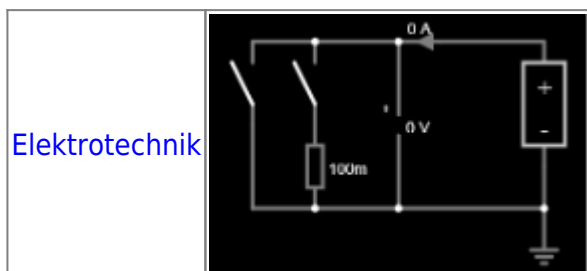
weitere OER Quellen

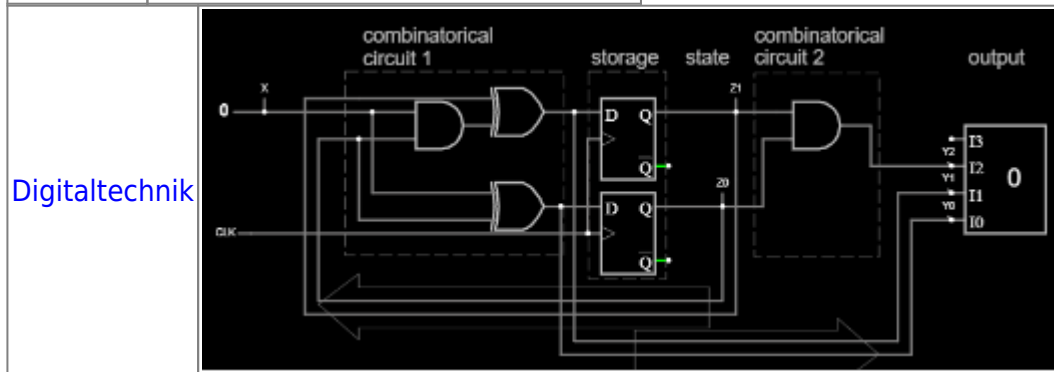
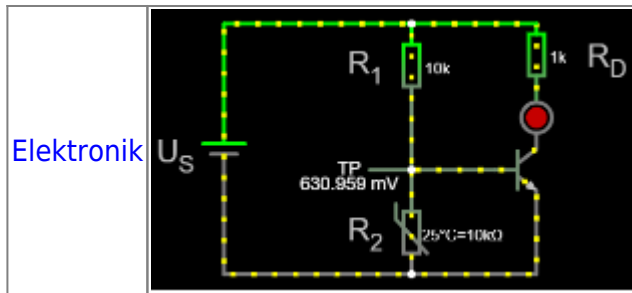
- [LibreTexts](#)
- [Openstax](#)
- [OER Commons](#)

Online Simulationen

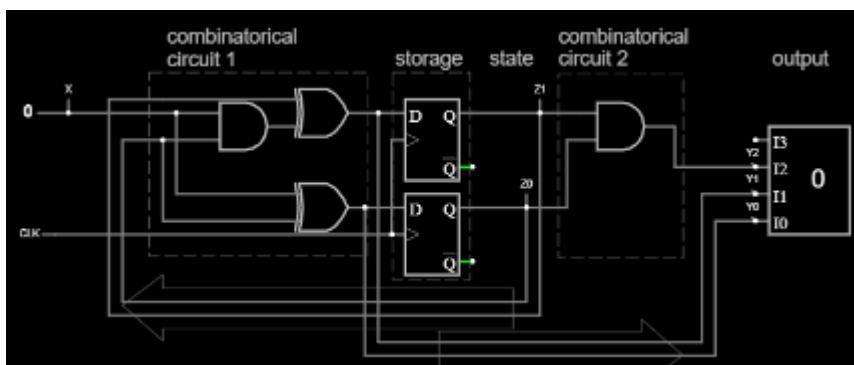
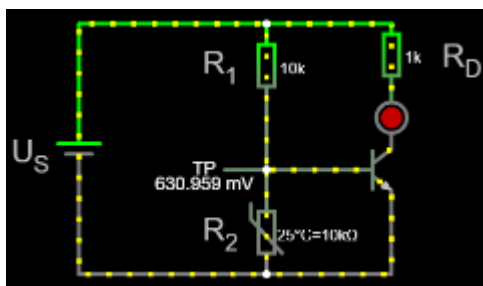
CircuitJS

CircuitJS im Wiki





weitere Online-Simu Quellen



- [Elektronik](#)
- [Digitaltechnik](#)

weitere Online-Simu Quellen

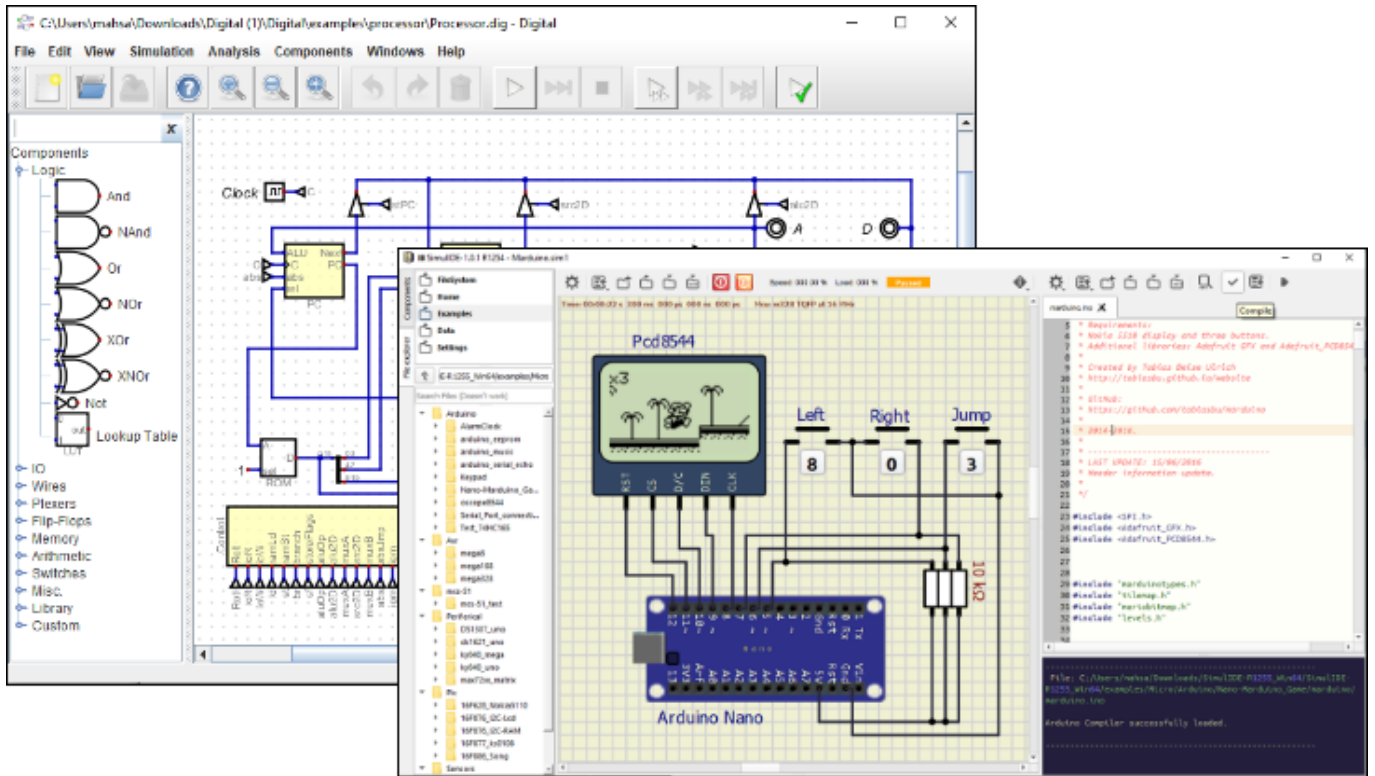
genutzte:

- [von Paul Falstad](#) (z.B. [Magnetfelder](#))
- [PhET](#) (z.B. als [Teaser](#))

nicht genutzte:

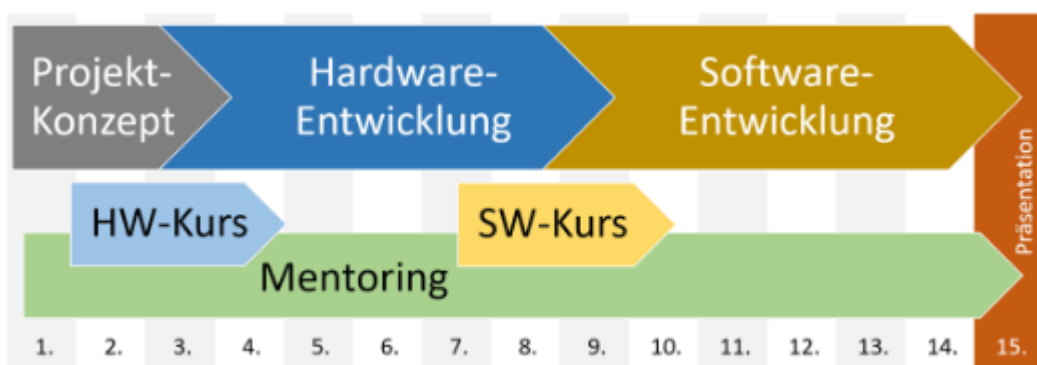
- [Physlet](#)
- [EDA Playground](#) (Online C, Verilog, VHDL compiler)
- [SpicyVolt](#) (Spannungsdarstellung)

Offline Simulationen



SimulIDE

- [Beispiele im Wiki](#)
- Entwicklung und Tests von eigeninitiativen SW-Projekte
- Einbindung in Lernkonzept

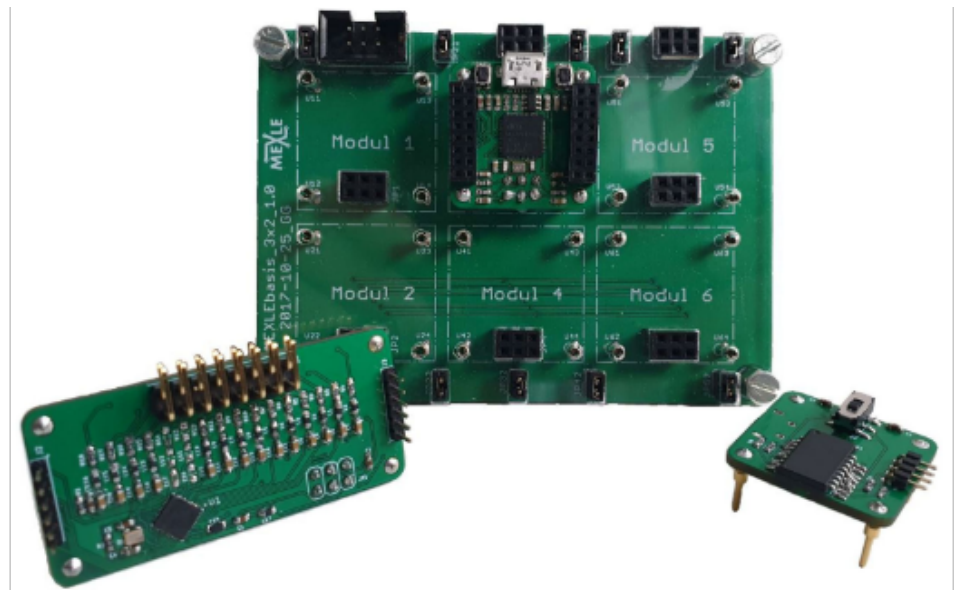


weitere Simulationen

- [Digital](#), im Skript
- [TINA TI](#) (kostenlos aber nicht OpenSource)

Praxis

MEXLE 2020



- Einbindung in [Wiki](#)
- [Einschränkung und \(Prozess\)Spielweise](#)

From:

<https://wiki.mexle.org/> - **MEXLE Wiki**

Permanent link:

<https://wiki.mexle.org/praesentationen/tagderlehre2022?rev=1656536994>

Last update: **2022/06/29 23:09**

