

# tagderlehre2022

## Student Group

First Name	Surname	Matrikel Nr.

## Table of Contents

<b>In den Flow kommen</b> .....	2
<b>Rückkopplung</b> .....	2
Probleme der Elektronik / Elektrotechnik .....	3
<b>OER</b> .....	3
DokuWiki .....	4
Warum (Doku)Wiki? .....	4
Warum (Doku)Wiki? .....	4
<b>Online Simulationen</b> .....	4
<b>CircuitJS</b> .....	5
<b>CircuitJS im Wiki</b> .....	5
<b>weitere Online-Simu Quellen</b> .....	6
<b>Offline Simulationen</b> .....	6
<b>SimulIDE</b> .....	6
<b>weitere Simulationen</b> .....	7
<b>Praxis</b> .....	7
<b>MEXLE 2020</b> .....	7
<b>ET-Labor</b> .....	8
<b>Ausblick</b> .....	8
<b>digitales MEXLE 2020</b> .....	9
<b>Weiterverwendung der Tools</b> .....	9
<b>weitere OER Quellen</b> .....	10

# In den Flow kommen

Moderne Werkzeuge in der Lehre für die Fachbereiche:  
Elektrotechnik, Elektronik und Embedded Software



## Rückkopplung

Audience response:

[arsnova.click/quiz/tagderlehre2022](https://arsnova.click/quiz/tagderlehre2022)



## Probleme der Elektronik / Elektrotechnik

- abstrakte Konzepte
- Formel-lastig
- sehr "physisch"

## OER



Text is not SVG - cannot display

"Freiheit, Gleichheit, Geschwisterlichkeit..."

## DokuWiki



## Warum (Doku)Wiki?

### Konzeptuelle Gründe

- Open Source, [Open Educational Resource](#)
- Handhabung; "[Ideen-Sammlung](#)"
- leicht für (IT-affine) Studis erlernbar
- Projektdoku im Wiki

## Warum (Doku)Wiki?

### Technische Gründe

- auf Server im RZ installierbar
- Seiten in Text-Dateien gespeichert
- Leichte Markup Sprache
- Plugins für [ACL+LDAP](#), [diagrams.net](#), iframes, collapsibles...



Start drawing by  
clicking here

## Online Simulationen



## CircuitJS

□

## CircuitJS im Wiki

Elektrotechnik	
Elektronik	
Digitaltechnik	

# weitere Online-Simu Quellen

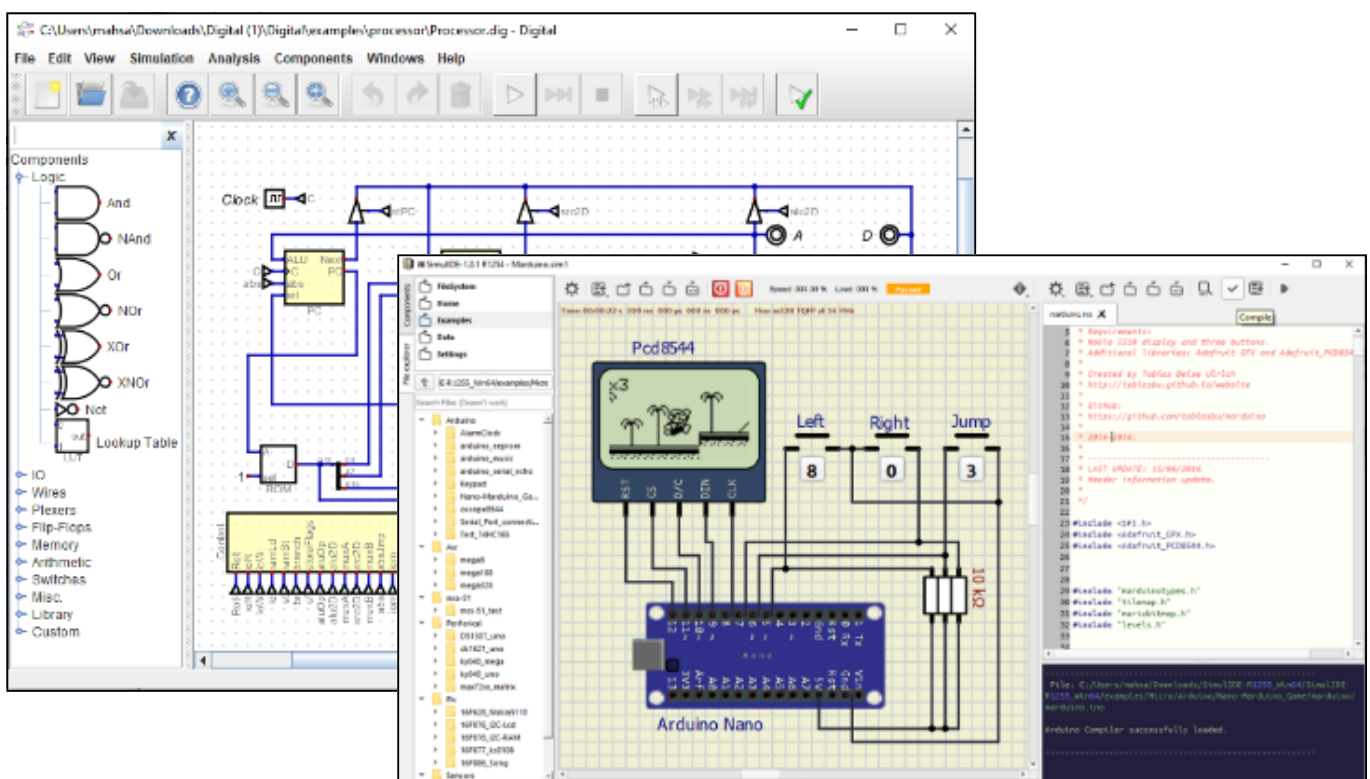
genutzte:

- von Paul Falstad (z.B. [Magnetfelder](#))
- [PhET](#) (z.B. als [Teaser](#) )

nicht genutzte:

- [Physlet](#)
- [EDA Playground](#) (Online C, Verilog, VHDL compiler)
- [SpicyVolt](#) (Spannungsdarstellung)

# Offline Simulationen



# SimulIDE

- [Beispiele im Wiki](#)
- Entwicklung und Tests von eigeninitiativen SW-Projekte
- Einbindung in Lernkonzept



## weitere Simulationen

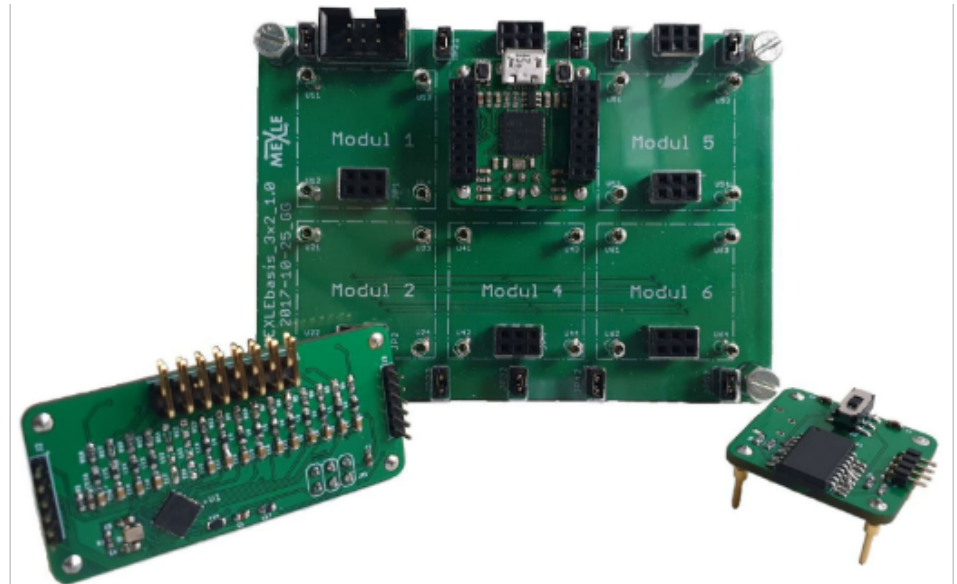
- [Digital](#), im [Skript](#)
- [TINA TI](#) (kostenlos aber nicht OpenSource)

## Praxis



CC0, pixabay

## MEXLE 2020



- Einbindung in [Wiki](#)
- Einschränkung und (Prozess)Spielweise
- weit gefächerte Anwendung bei Studi-Projekten

## ET-Labor



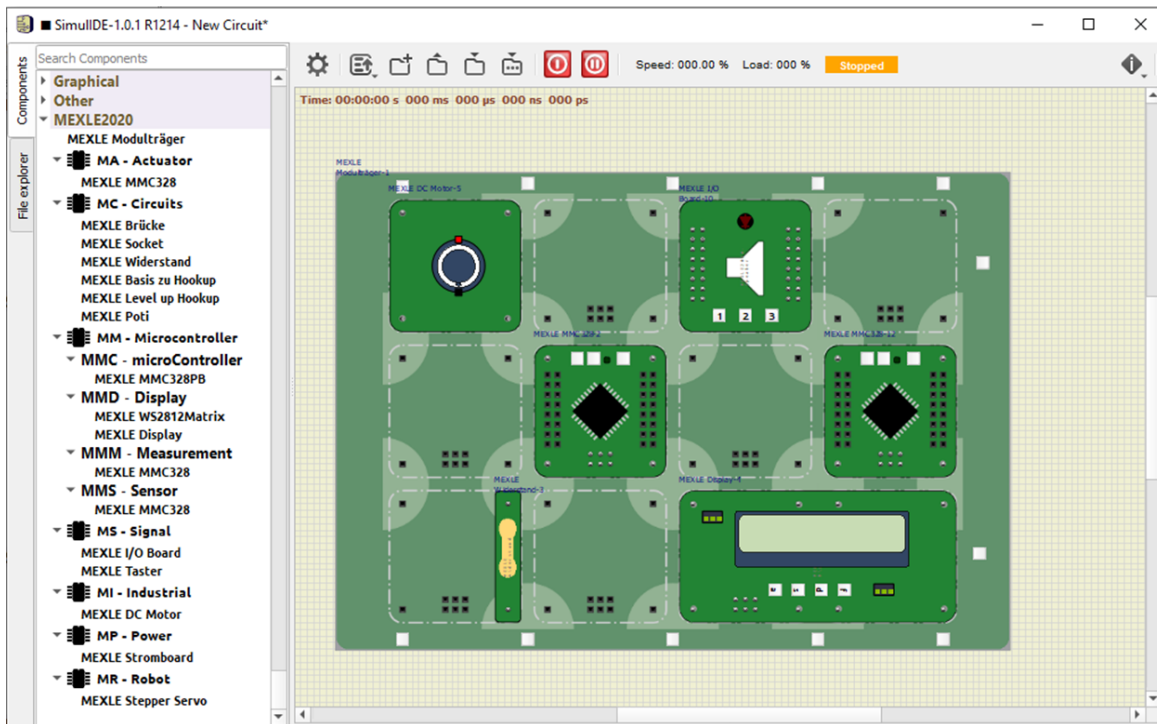
## Ausblick



CC0, pixabay

# digitales MEXLE 2020

digitaler Zwilling des analogen Systems



## Weiterverwendung der Tools

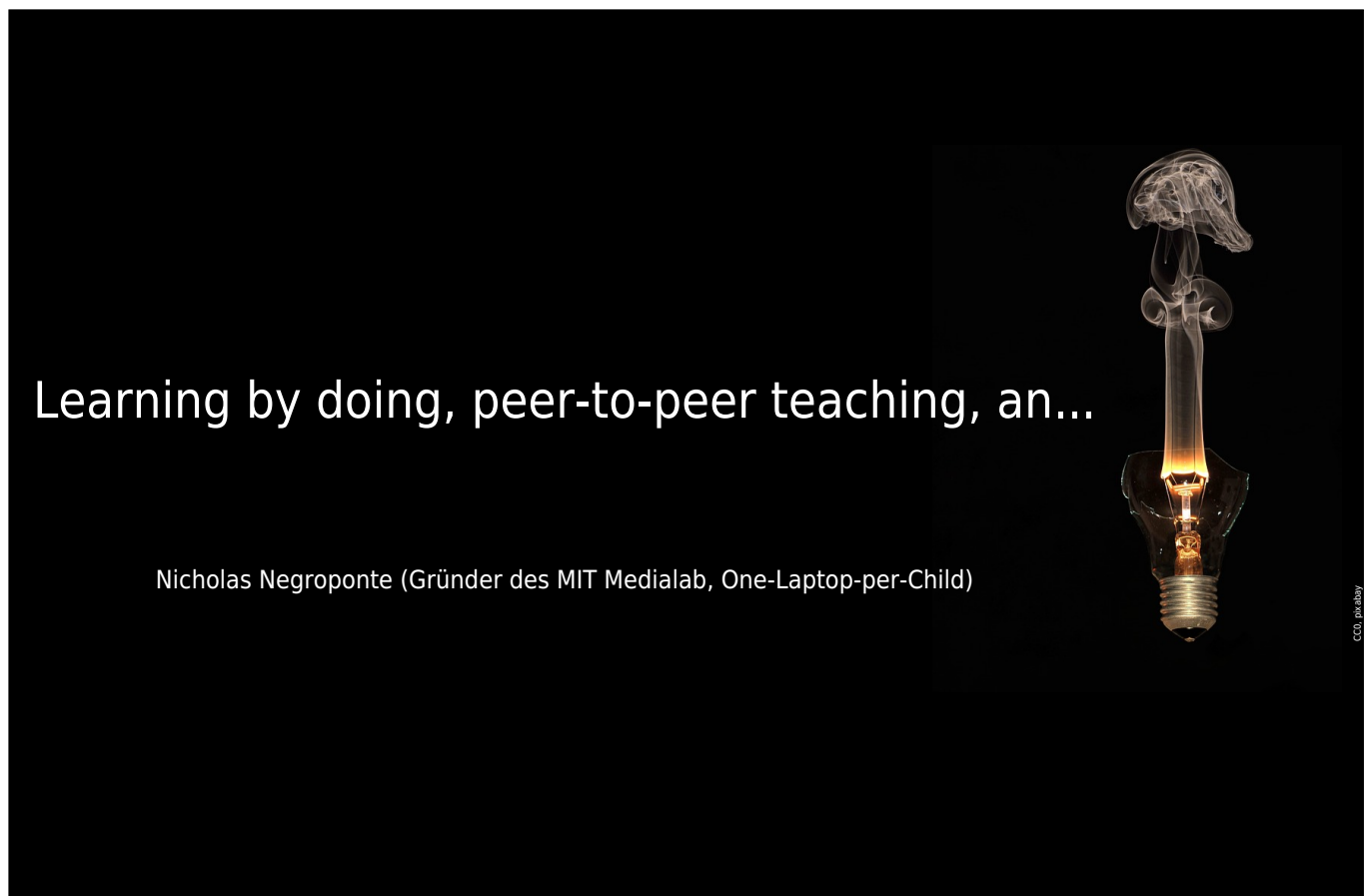
- circuitJS: [JS Anbindung](#), [AVRsim Anbindung](#)
- SimulIDE: Neuentwicklung von Microprozessoren und ICs

- Dokuwiki: Zufalls-gefüllte Aufgaben und Lösungen

geführte Lernaufgaben (wie Weltner Mathematik)

## weitere OER Quellen

- [LibreTexts](#)
- [Openstax](#)
- [OER Commons](#)



From:

<https://wiki.mexle.org/> - **MEXLE Wiki**

Permanent link:

<https://wiki.mexle.org/praesentationen/tagderlehre2022?rev=1656571085>

Last update: **2022/06/30 08:38**

