

tagderlehre2022

Student Group

First Name	Surname	Matrikel Nr.

Table of Contents

- In den Flow kommen** 2
- Rückkopplung** 2
- Probleme der Elektronik / Elektrotechnik 3
- OER** 3
- DokuWiki 4
- Warum (Doku)Wiki? 4
- Warum (Doku)Wiki? 4
- Online Simulationen** 4
- CircuitJS** 5
- CircuitJS im Wiki** 5
- weitere Online-Simu Quellen** 6
- Offline Simulationen** 6
- SimulIDE** 6
- weitere Simulationen** 7
- Praxis** 7
- MEXLE 2020** 7
- ET-Labor** 8
- Ausblick** 8
- digitales MEXLE 2020** 9
- Weiterverwendung der Tools** 9
- weitere OER Quellen** 10

In den Flow kommen

Moderne Werkzeuge in der Lehre für die Fachbereiche:
Elektrotechnik, Elektronik und Embedded Software



Rückkopplung

Audience response:

arsnova.click/quiz/tagderlehre2022



Probleme der Elektronik / Elektrotechnik

- abstrakte Konzepte
- Formel-lastig
- sehr "physisch"

OER



"Freiheit, Gleichheit, Geschwisterlichkeit..."

DokuWiki



Warum (Doku)Wiki?

Konzeptuelle Gründe

- Open Source, [Open Educational Resource](#)
- Handhabung; “[Ideen-Sammlung](#)”
- leicht für (IT-affine) Studis erlernbar
- Projektdoku im Wiki

Warum (Doku)Wiki?

Technische Gründe

- auf Server im RZ installierbar
- Seiten in Text-Dateien gespeichert
- Leichte Markup Sprache
- Plugins für [ACL+LDAP](#), [diagrams.net](#), iframes, collapsibles...



Start drawing by
clicking here

Online Simulationen



CircuitJS

□

CircuitJS im Wiki

Elektrotechnik	
Elektronik	
Digitaltechnik	

weitere Online-Simu Quellen

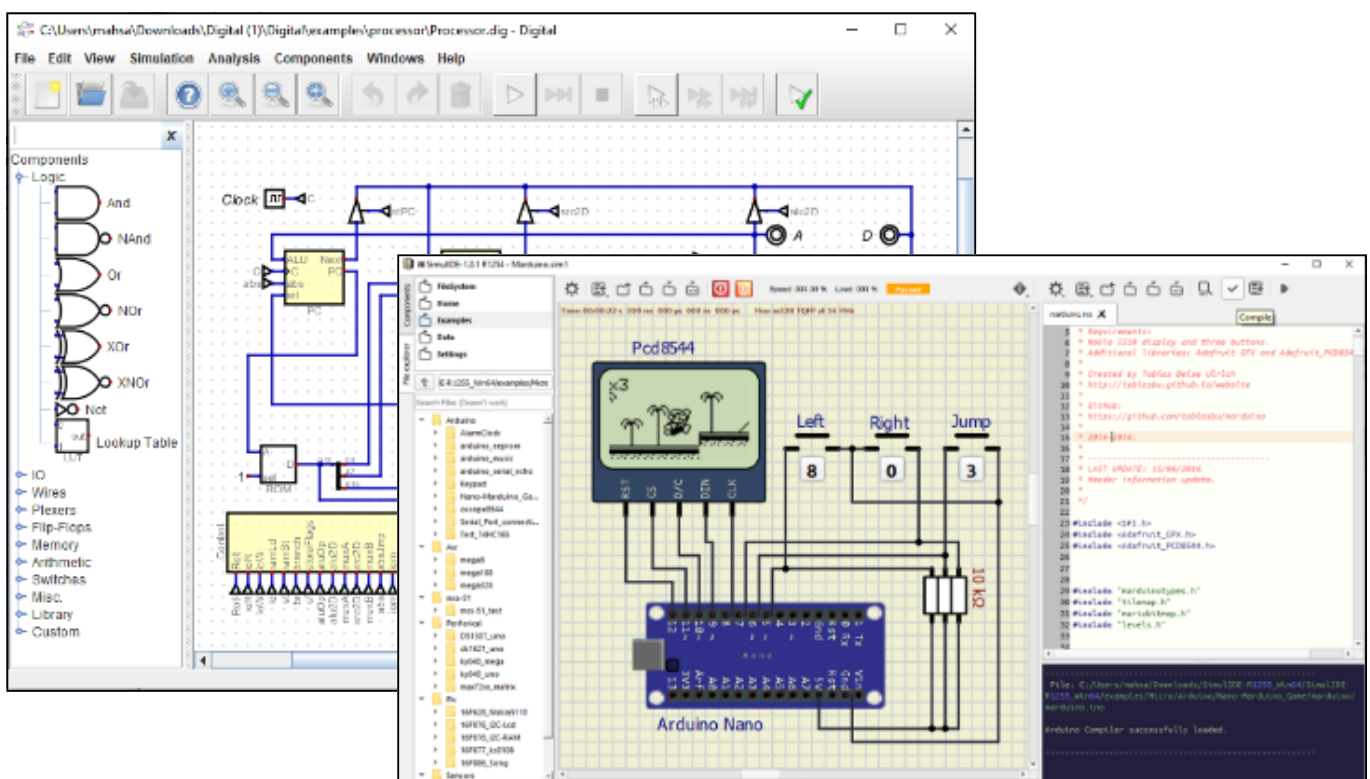
genutzte:

- von Paul Falstad (z.B. [Magnetfelder](#))
- [PhET](#) (z.B. als [Teaser](#))

nicht genutzte:

- [Physlet](#)
- [EDA Playground](#) (Online C, Verilog, VHDL compiler)
- [SpicyVolt](#) (Spannungsdarstellung)

Offline Simulationen



SimulIDE

- [Beispiele im Wiki](#)
- Entwicklung und Tests von eigeninitiativen SW-Projekte
- Einbindung in Lernkonzept



weitere Simulationen

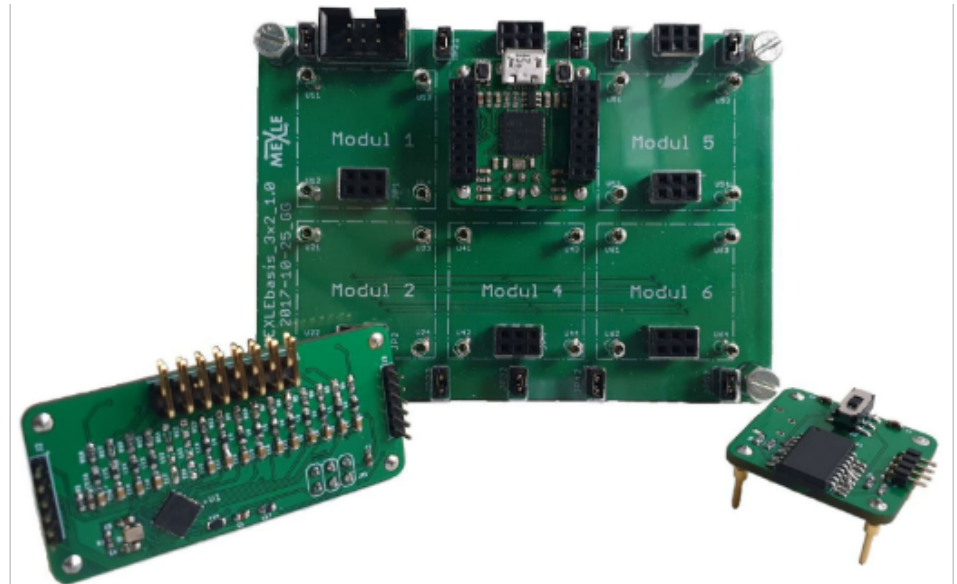
- [Digital](#), im [Skript](#)
- [TINA TI](#) (kostenlos aber nicht OpenSource)

Praxis



CC0, pixabay

MEXLE 2020



- Einbindung in [Wiki](#)
- Einschränkung und (Prozess)Spielweise
- weit gefächerte Anwendung bei Studi-Projekten

ET-Labor



Ausblick

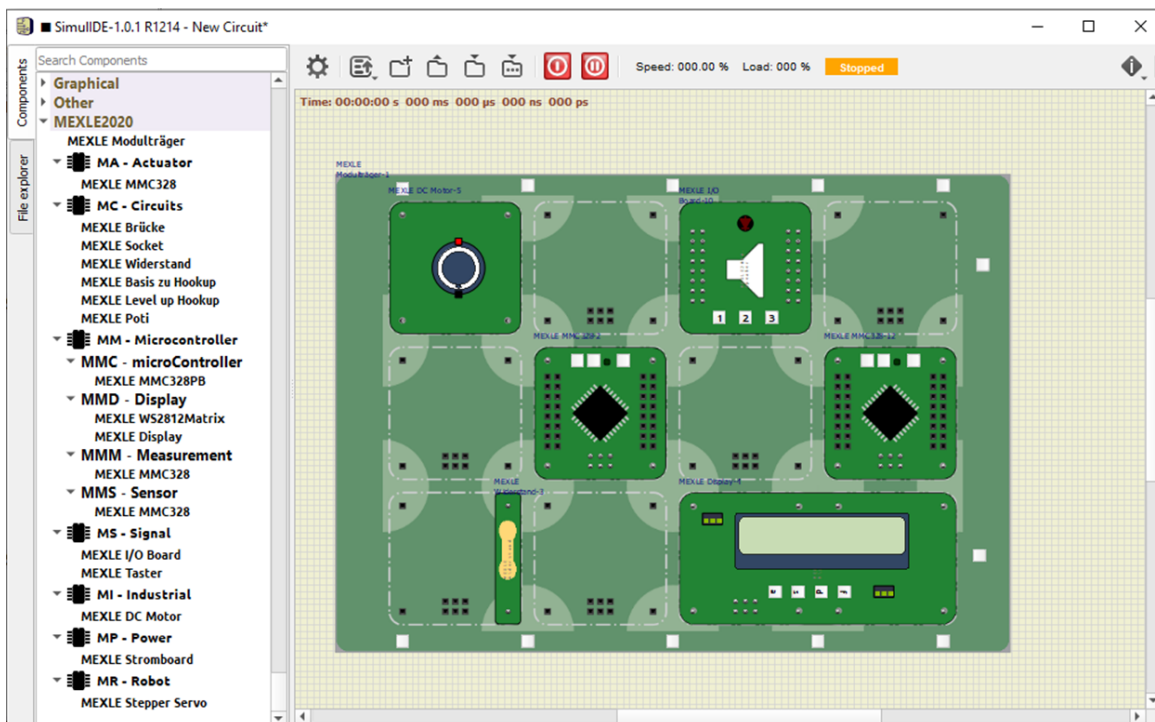


Text is not SVG - cannot display

CC0, pixabay

digitales MEXLE 2020

digitaler Zwilling des analogen Systems



Weiterverwendung der Tools

- circuitJS: [JS Anbindung](#), [AVRsim Anbindung](#)
- SimulIDE: Neuentwicklung von Microprozessoren und ICs

- Dokuwiki: Zufalls-gefüllte Aufgaben und Lösungen

geführte Lernaufgaben (wie Weltner Mathematik)

weitere OER Quellen

- [KIT Brückenkurs Physik](#), ([KIT Brückenkurs Mathe](#))
- [LibreTexts](#)
- [Openstax](#)
- [OER Commons](#)

Learning by doing, peer-to-peer teaching, an...

Nicholas Negroponte (Gründer des MIT Medialab, One-Laptop-per-Child)



CC0, pixabay

From:

<https://wiki.mexle.org/> - MEXLE Wiki

Permanent link:

<https://wiki.mexle.org/praesentationen/tagderlehre2022?rev=1695455692>

Last update: **2023/09/23 09:54**

